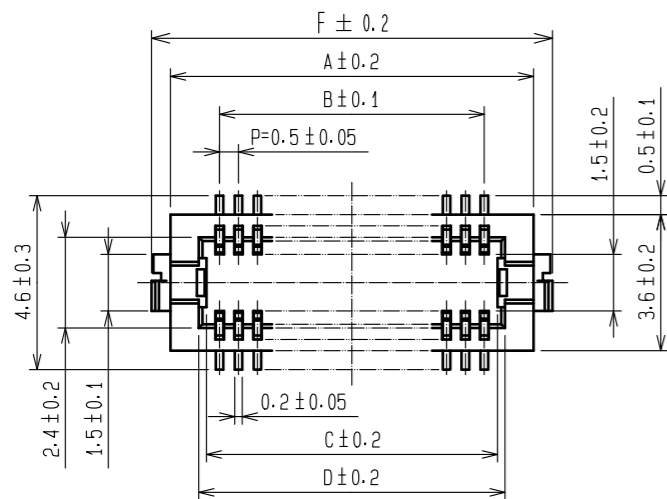
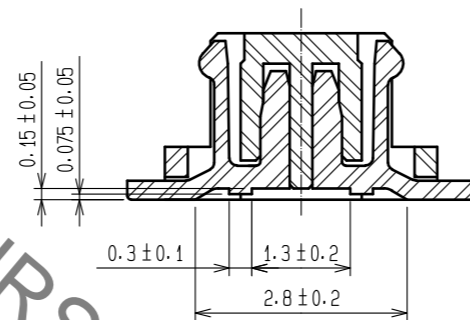


Aug.1.2022 Copyright 2022 HIROSE ELECTRIC CO., LTD. All Rights Reserved.
 本製品を車載用途などの高い信頼性が求められる機器にご使用の場合は、弊社までお問合せ下さい。



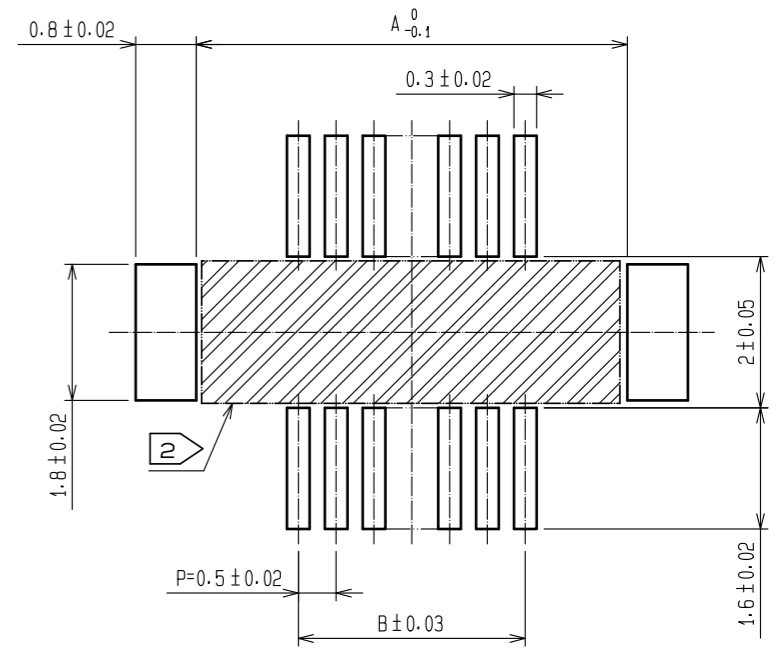
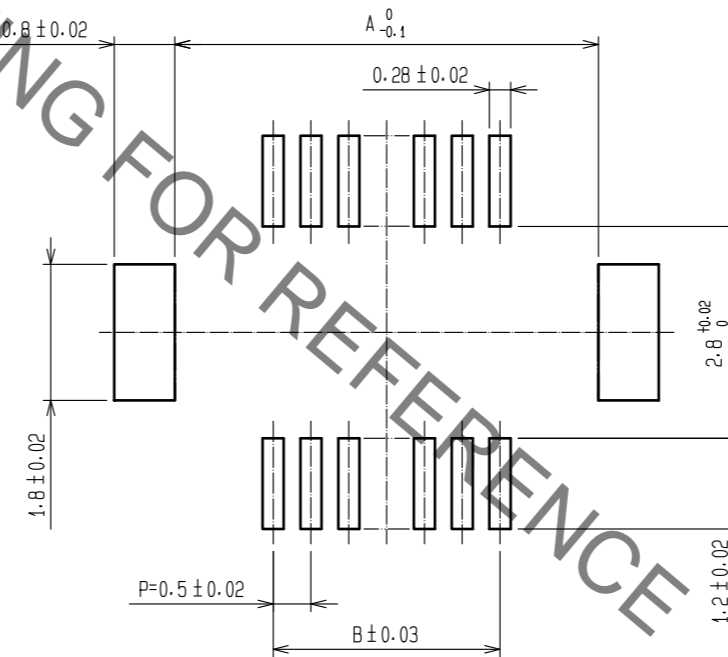
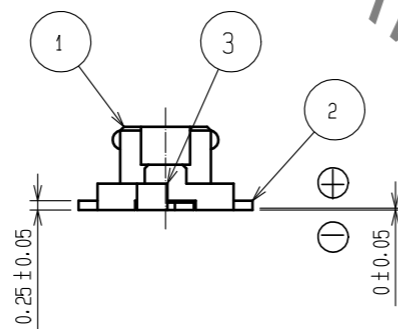
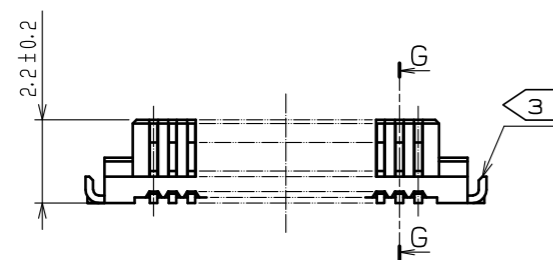
G-G (10:1)



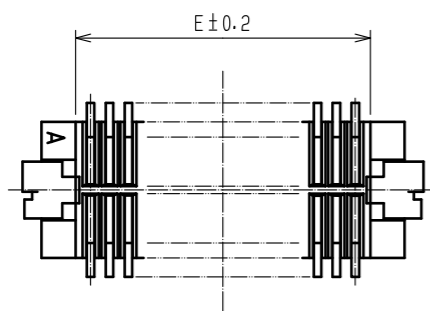
製品コード	極数	A	B	C	D	E	F
CL537-0097-0-51	10	4.6	2.0	2.7	3.1	2.8	5.6
CL537-0098-0-51	14	5.6	3.0	3.7	4.1	3.8	6.6
CL537-0099-0-51	20	7.1	4.5	5.2	5.6	5.3	8.1
CL537-0185-0-51	30	9.6	7.0	7.7	8.1	7.8	10.6
CL537-0186-0-51	32	10.1	7.5	8.2	8.6	8.3	11.1
CL537-0187-0-51	36	11.1	8.5	9.2	9.6	9.3	12.1
CL537-0188-0-51	40	12.1	9.5	10.2	10.6	10.3	13.1
CL537-0189-0-51	50	14.6	12.0	12.7	13.1	12.8	15.6
CL537-0190-0-51	60	17.1	14.5	15.2	15.6	15.3	18.1
CL537-0095-0-51	80	22.1	19.5	20.2	20.6	20.3	23.1

推奨メタルマスク図 (10:1)

推奨パターン図 (10:1)



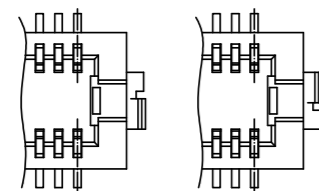
メタルマスク厚さ: 120 μm



注1 リード平坦度は金具を含めて、0.08mm以内となります。

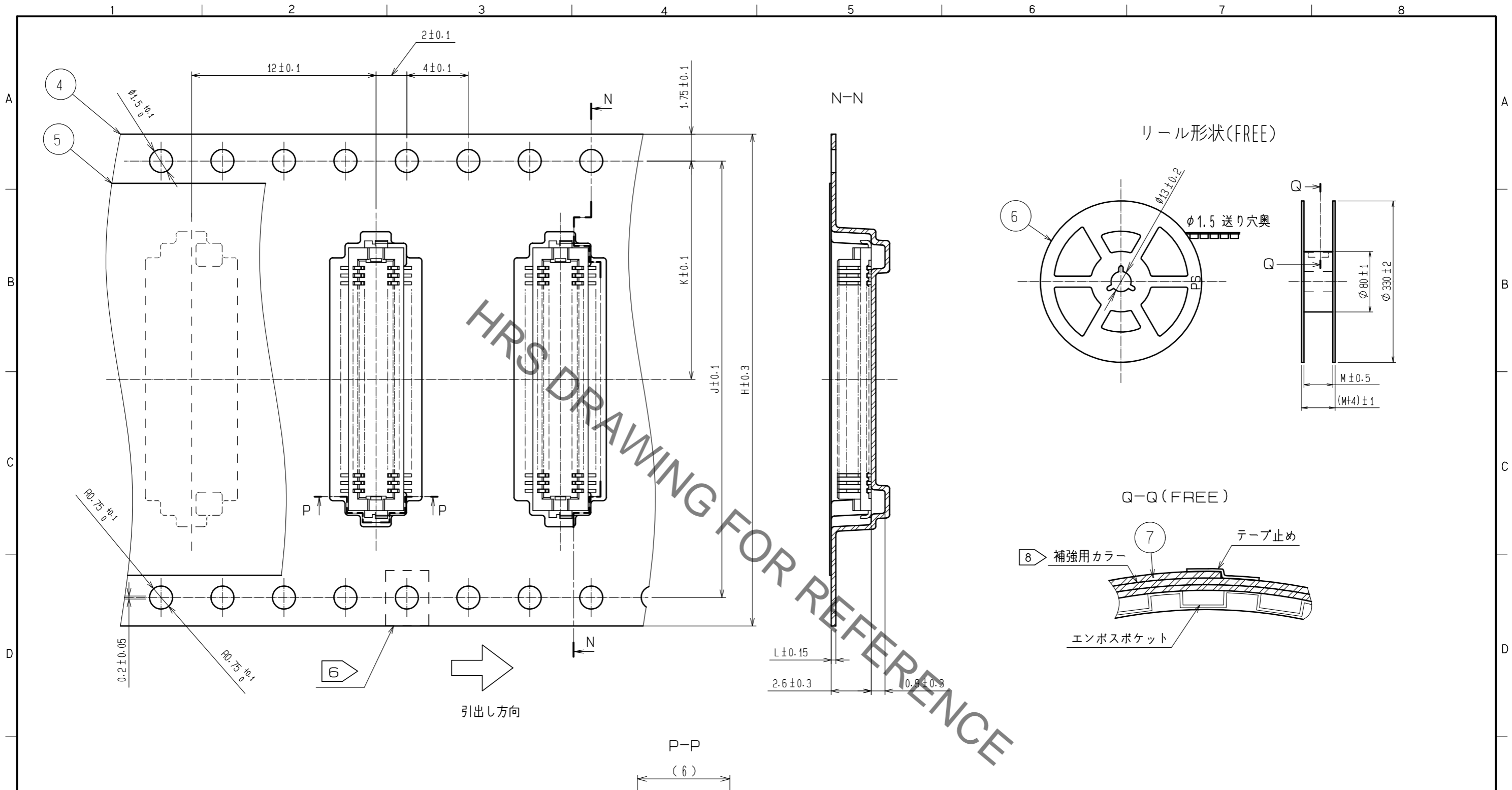
② 斜線部にパターンを引かれた場合、コネクタ端子と接触する可能性がありますのでご注意ください。

③ 補強金具の向きは下図のどちらか一方となります。



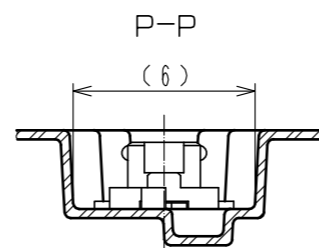
2	りん青銅	接触部: 金めっき 0.2 μm min リード部: 金めっき 0.015 μm min 下地: ニッケルめっき 2 μm min	7	PS	補強カラー, CLEAR
1	ポリアミド樹脂	BLACK, UL94V-0	6	PS	プラスチックリール, BLACK
部番	材質	処理, 備考	5	ポリエステル	カバーテープ, CLEAR
			4	PS	エンボステープ, CLEAR
			3	黄銅	表面: すずめっき 2 μm min 下地: ニッケルめっき 1 μm min
			部番	材質	処理, 備考
UNITS	mm	SCALE	5:1	訂正記事	設計
					年月日
承認: WR. FUKUCHI 20200702		検図: TS. MIYAZAKI 20200702		図番: ADC-390680-51-77	
設計: RN. IIDA 20200702		製図: RN. IIDA 20200702		製品名: DF12NB(3.0)-*DS-0.5V(51)	
HRS HIROSE ELECTRIC CO., LTD.				製品コード: CL537	

Aug.1.2022 Copyright 2022 HIROSE ELECTRIC CO., LTD. All Rights Reserved.
 本製品を車載用途などの高い信頼性が求められる機器にご使用の場合は、弊社までお問合せ下さい。



HRS DRAWING FOR REFERENCE

製品コード	極数	H	J	K	L	M
CL537-0097-0-51	10	16	-	7.5	0.30	17.5
CL537-0098-0-51	14	16	-	7.5	0.30	17.5
CL537-0099-0-51	20	16	-	7.5	0.38	17.5
CL537-0185-0-51	30	24	-	11.5	0.38	25.5
CL537-0186-0-51	32	24	-	11.5	0.30	25.5
CL537-0187-0-51	36	24	-	11.5	0.38	25.5
CL537-0188-0-51	40	24	-	11.5	0.38	25.5
CL537-0189-0-51	50	24	-	11.5	0.38	25.5
CL537-0190-0-51	60	32	28.4	14.2	0.38	33.5
CL537-0095-0-51	80	44	40.4	20.2	0.38	45.5



- 注4 1リール 1000個梱包となります。
 5 引き出し始め30BOXと終わり20BOXは空部を設けます。
 6 テープ幅32mm以上に図示スプロケット穴を設けております。
 7 カバーテープの剥離強度はJIS C 0806, IEC 60286-3に準拠しております。
 8 梱包完了後、エンボスポケット外周に長さ2mの補強用カラーを巻き、外周終端部はテープ止めます。

HRS	図番:	ADC-390680-51-77
	製品名:	DF12NB(3.0)-*DS-0.5V(51)
	製品コード:	CL537