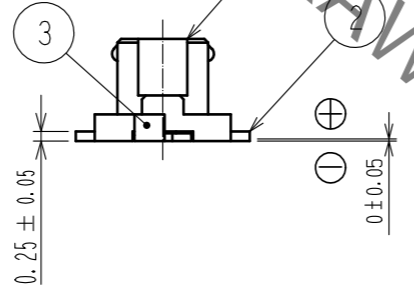
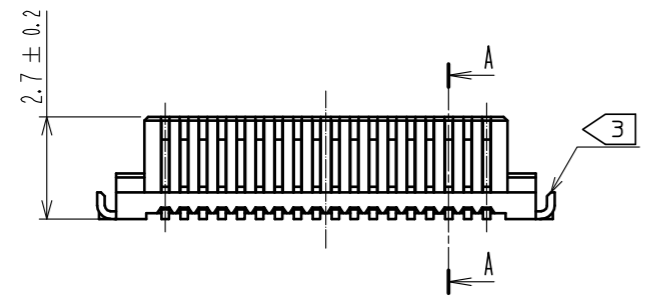
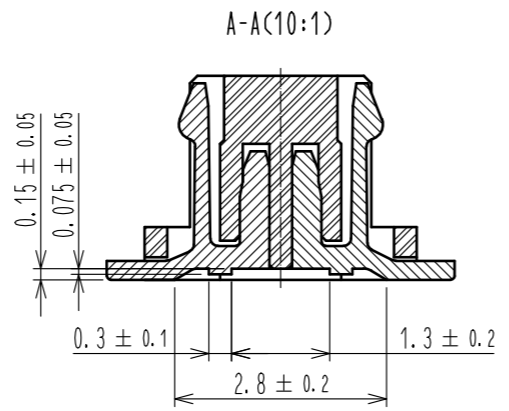
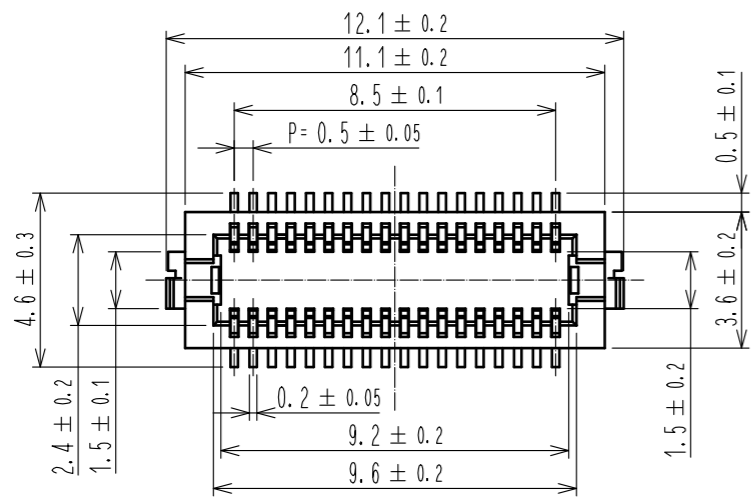
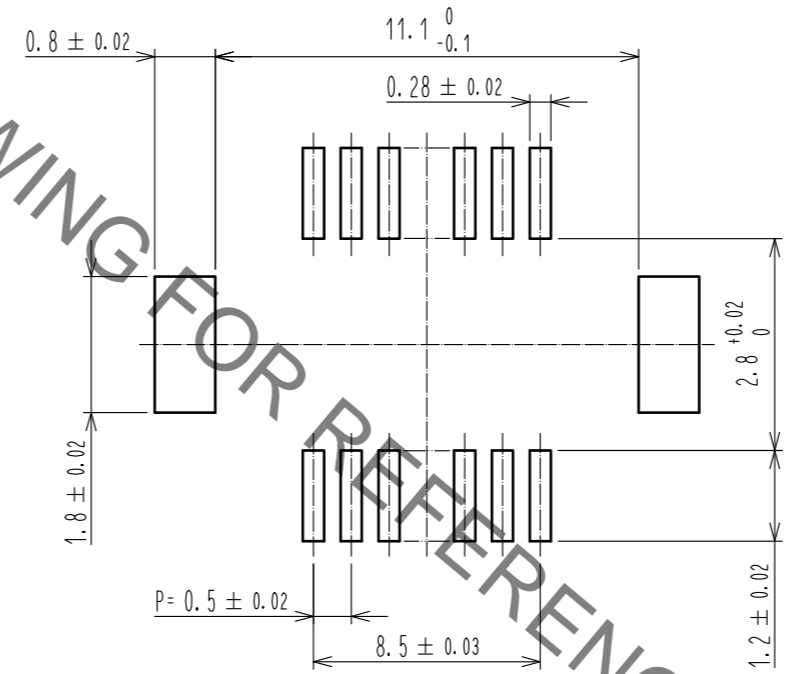


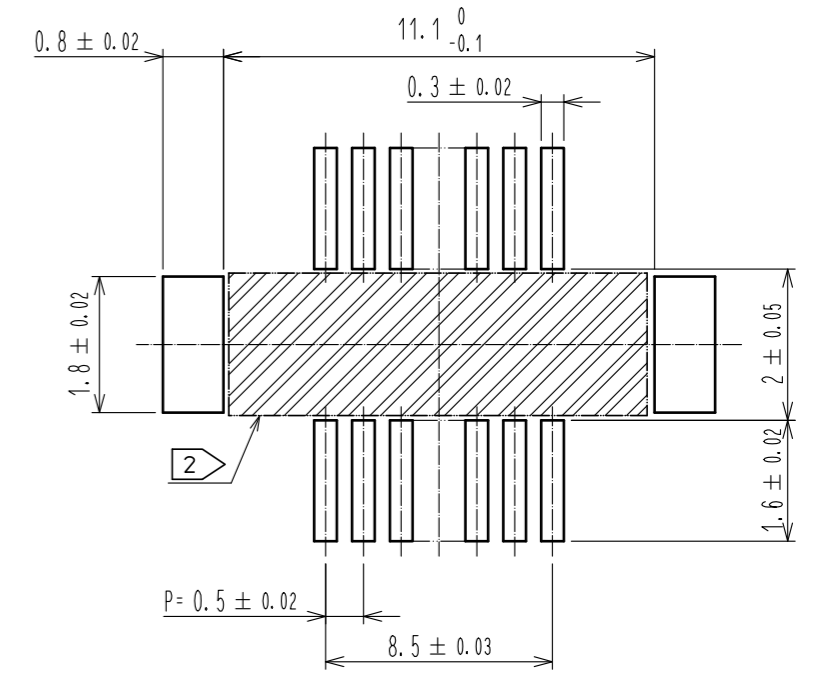
Sep.1.2022 Copyright 2022 HIROSE ELECTRIC CO., LTD. All Rights Reserved.
本製品を車載用途などの高い信頼性が求められる機器にご使用の場合は、弊社までお問合せ下さい。



推奨メタルマスク図(10:1)

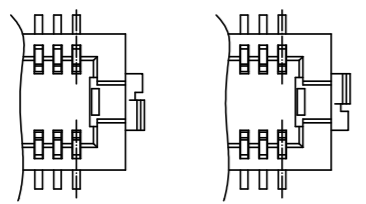


推奨パターン図(10:1)



メタルマスク厚さ: 120 μm

- 注 1 リード平坦度は金具を含めて、0.08mm以内となります。
 2 斜線部にパターンを引かれた場合、コネクタ端子と接触する可能性がありますのでご注意ください。
 3 補強金具の向きは下図のどちらか一方となります。



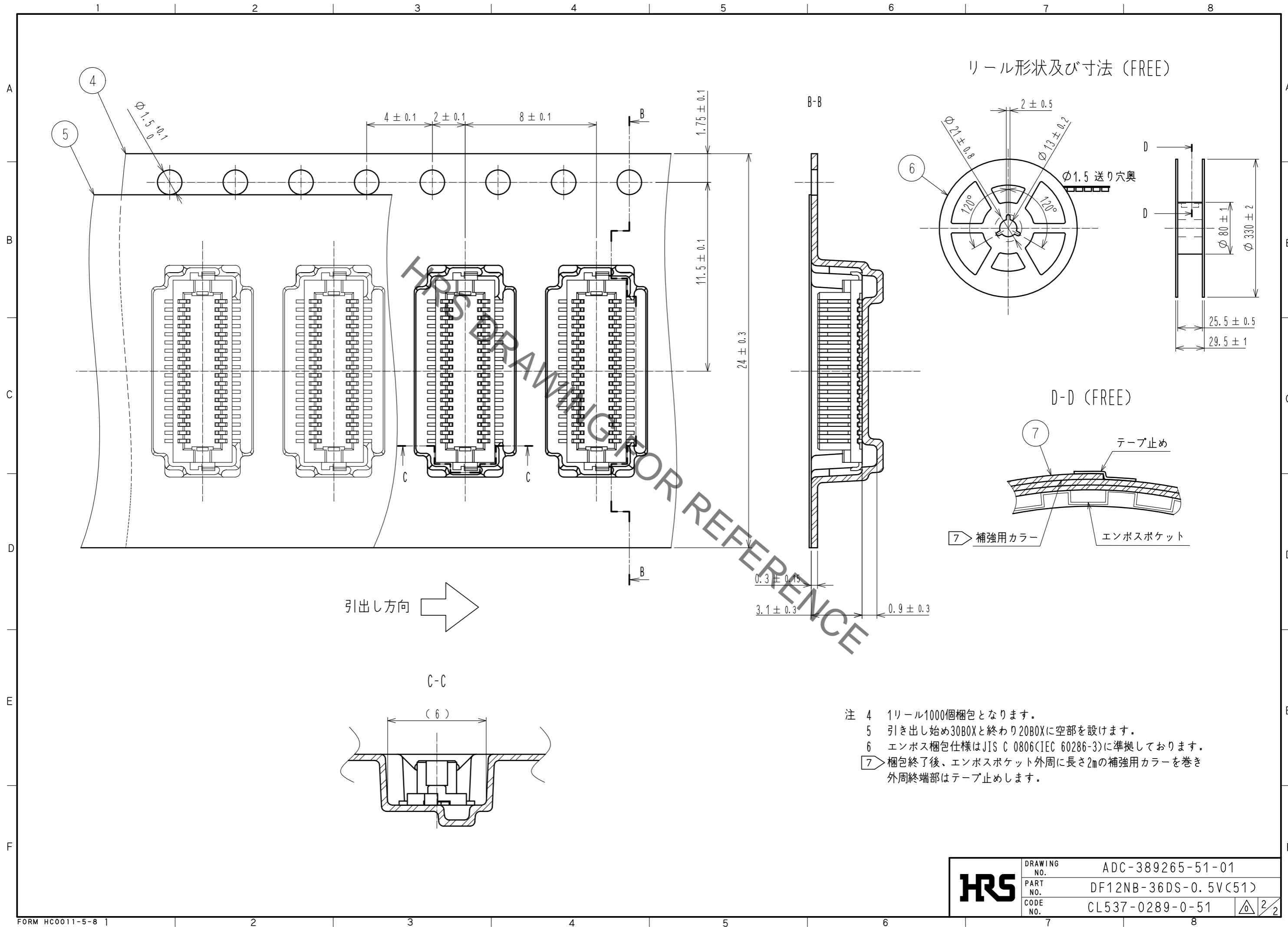
2	りん青銅	接触部 : 金めっき 0.2 μm min リード部 : 金めっき 0.015 μm min その他(下地): ニッケルめっき 2 μm min	7	PS	CLEAR (補強用カラー)
1	ポリアミド	UL94V-0, BLACK	6	PS	BLACK (プラスチックリール)
			5	ポリエステル	CLEAR (カバーテープ)
			4	PS	CLEAR (エンボスキャリアテープ)
			3	黄銅	表面: すずめっき 2 μm min 下地: ニッケルめっき 1 μm min

NO.	MATERIAL	FINISH	REMARKS	NO.	MATERIAL	FINISH	REMARKS

UNITS	SCALE	COUNT	DESCRIPTION OF REVISIONS	DESIGNED	CHECKED	DATE
mm	5 : 1	△				

APPROVED	WR. FUKUCHI	20200930	DRAWING NO.	ADC-389265-51-01
CHECKED	TS. MIYAZAKI	20200930	PART NO.	DF12NB-36DS-0.5V(51)
DESIGNED	RT. OSAKI	20200930	CODE NO.	CL537-0289-0-51
DRAWN	DS. HIROWATARI	20200925		

Sep.1.2022 Copyright 2022 HIROSE ELECTRIC CO., LTD. All Rights Reserved.
 本製品を車載用途などの高い信頼性が求められる機器にご使用の場合は、弊社までお問合せ下さい。



引出し方向

- 注 4 1リール1000個梱包となります。
 5 引き出し始め30BOXと終わり20BOXに空部を設けます。
 6 エンボスポケット仕様はJIS C 0806(IEC 60286-3)に準拠しております。
 7 梱包終了後、エンボスポケット外周に長さ2mの補強用カラーを巻き外周終端部はテープ止めます。

HRS	DRAWING NO.	ADC-389265-51-01
	PART NO.	DF12NB-36DS-0.5V(51)
	CODE NO.	CL537-0289-0-51
		2/2