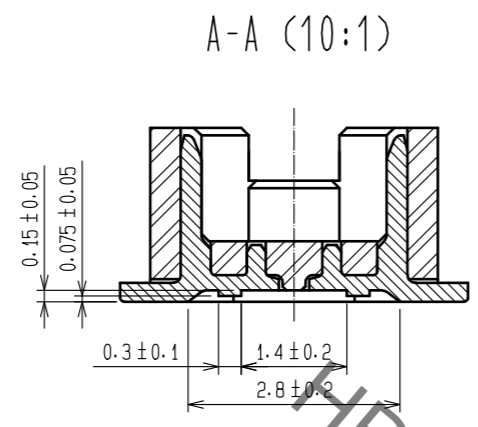
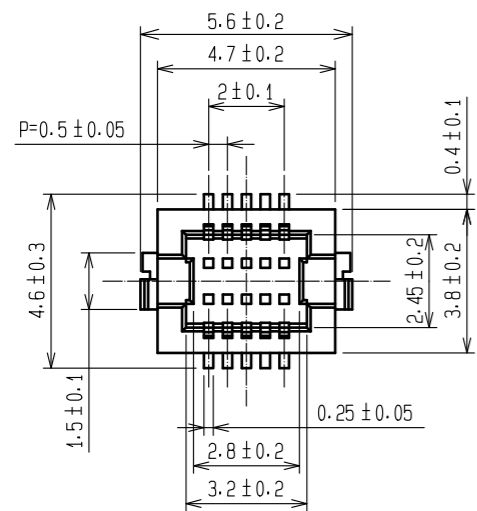
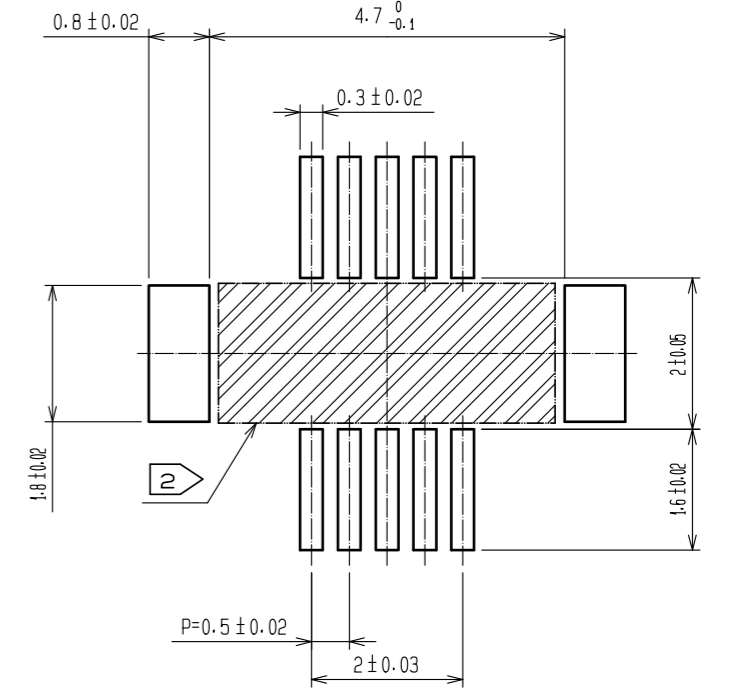
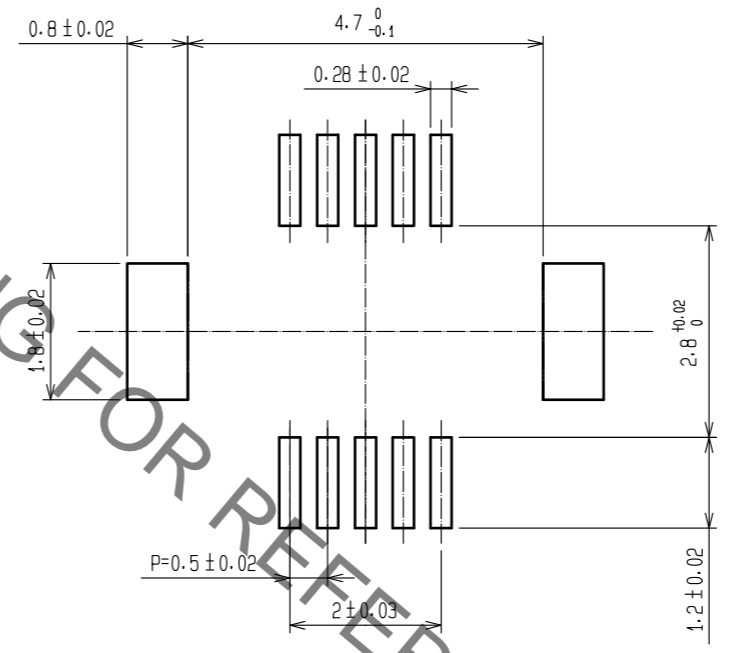


Aug.1.2022 Copyright 2022 HIROSE ELECTRIC CO., LTD. All Rights Reserved.
 本製品を車載用途などの高い信頼性が求められる機器にご使用の場合は、弊社までお問合せ下さい。

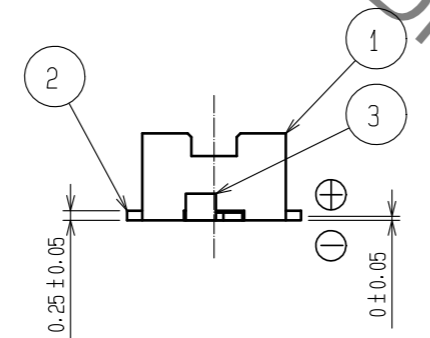
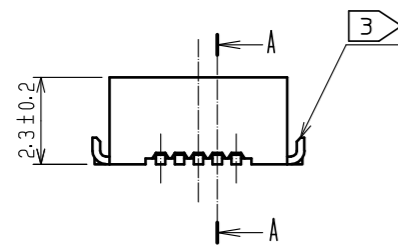


推奨メタルマスク図 (10:1)

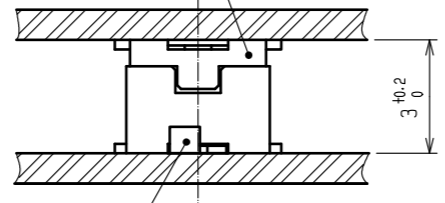
推奨パターン図 (10:1)



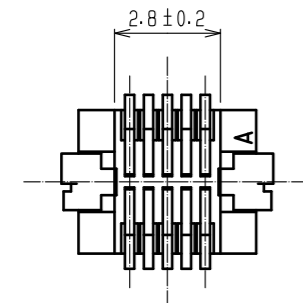
メタルマスク厚さ: 120μm



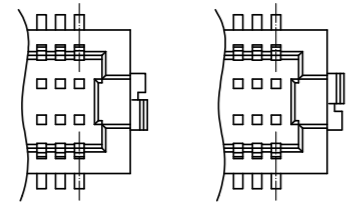
DF12N#(3.0)-10DS-0.5V(**)



DF12NB(3.0)-10DP-0.5V(51)

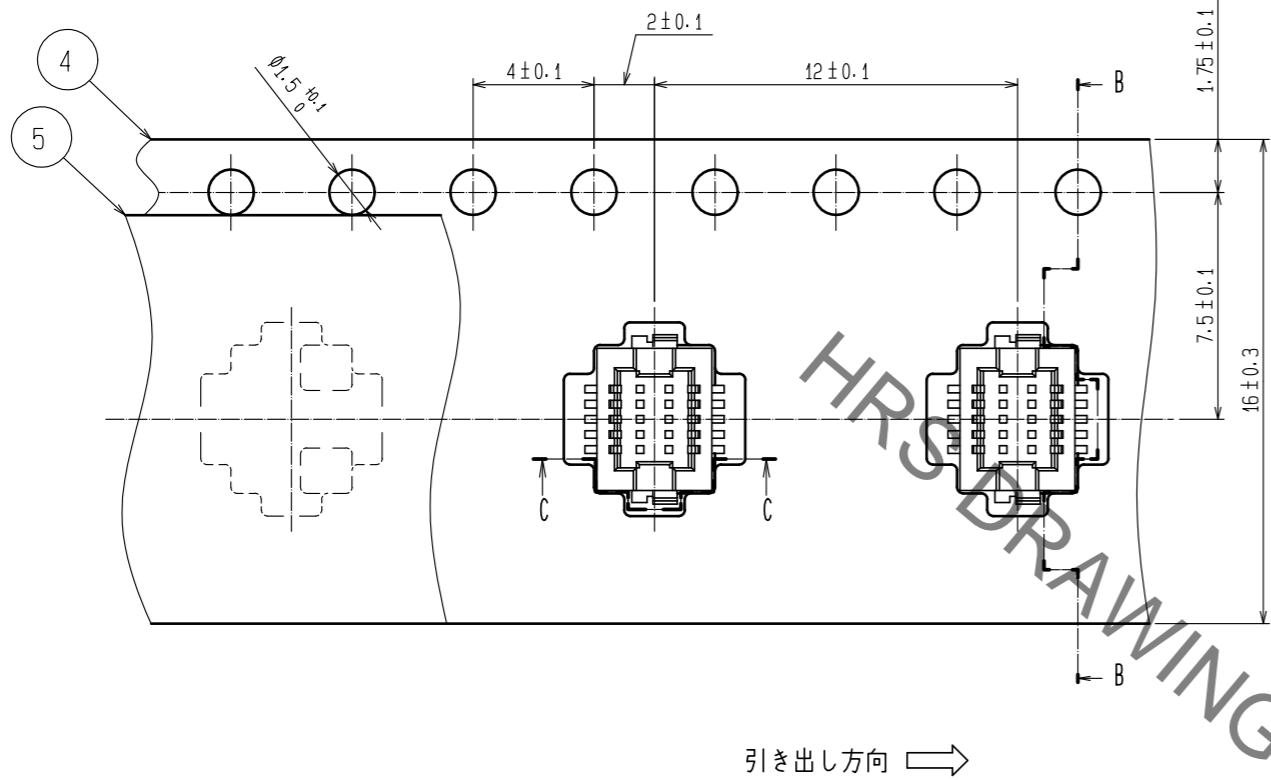


注 1 : リード平坦度は金具を含めて、0.08mm以内。
 ②: 斜線部にパターンを引かれた場合、コネクタ端子と接触する可能性がありますのでご注意ください。
 ③: 補強金具の向きは下図のどちらか一方となります。

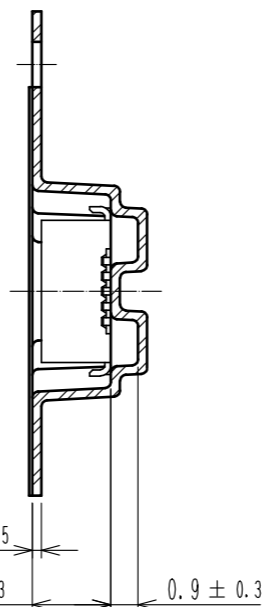


2	りん青銅	接触部: 金めっき 0.2μm min リード部: 金めっき 0.015μm min その他(下地): ニッケルめっき 2μm min	7	PS	CLEAR (補強用カラー)			
1	ポリアミド	UL94V-0, BLACK	6	PS	BLACK (プラスチックリール)			
			5	ポリエステル	CLEAR (カバーテープ)			
			4	PS	CLEAR (エンボスキャリアテープ)			
			3	黄銅	表面: すずめっき 2μm min 下地: ニッケルめっき 1μm min			
NO.	MATERIAL	FINISH . REMARKS	NO.	MATERIAL	FINISH . REMARKS			
UNITS	mm	SCALE	5 : 1	COUNT	DESCRIPTION OF REVISIONS	DESIGNED	CHECKED	DATE
HRS		HIROSE ELECTRIC CO., LTD.	APPROVED	WR. FUKUCHI	20201001	DRAWING NO. ADC-389275-51-01		
			CHECKED	TS. MIYAZAKI	20201001	PART NO. DF12NB(3.0)-10DP-0.5V(51)		
			DESIGNED	RT. OSAKI	20201001	CODE NO. CL537-0299-0-51		
			DRAWN	DS. HIROWATARI	20200928	1/2		

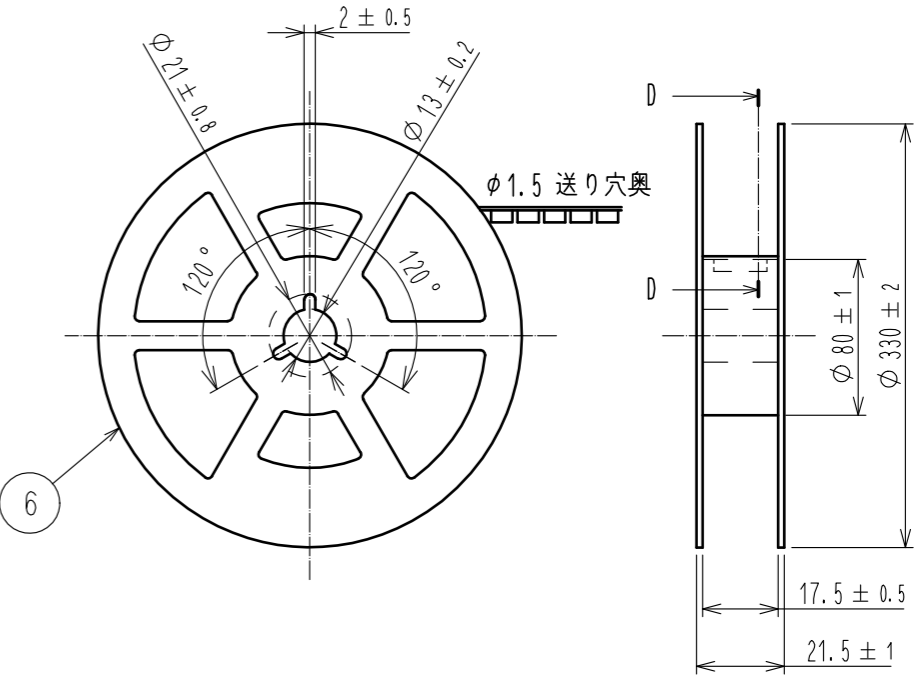
Aug.1.2022 Copyright 2022 HIROSE ELECTRIC CO., LTD. All Rights Reserved.
 本製品を車載用途などの高い信頼性が求められる機器にご使用の場合は、弊社までお問合せ下さい。



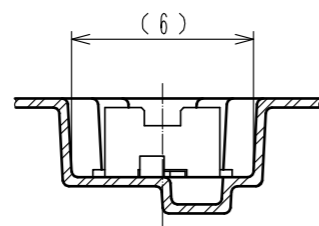
B-B



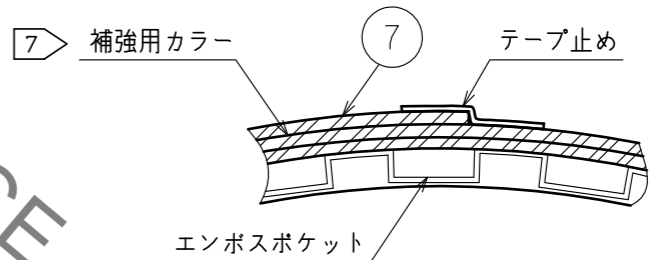
リール形状及び寸法 (FREE)



C-C



D-D (FREE)



- 注 4 : 1リール1000個梱包。
- 5 : 引き出し始め30BOXと終わり20BOXに空部があります。
- 6 : エンボスポケット仕様はJIS C 0806(IEC 60286-3)に準拠しております。
- 7 : 梱包終了後、エンボスポケット外周に長さ2mの補強用カラーを巻き外周終端部はテープ止めします。

HRS	DRAWING NO.	ADC-389275-51-01
	PART NO.	DF12NB(3.0)-10DP-0.5V(51)
	CODE NO.	CL537-0299-0-51
		2/2