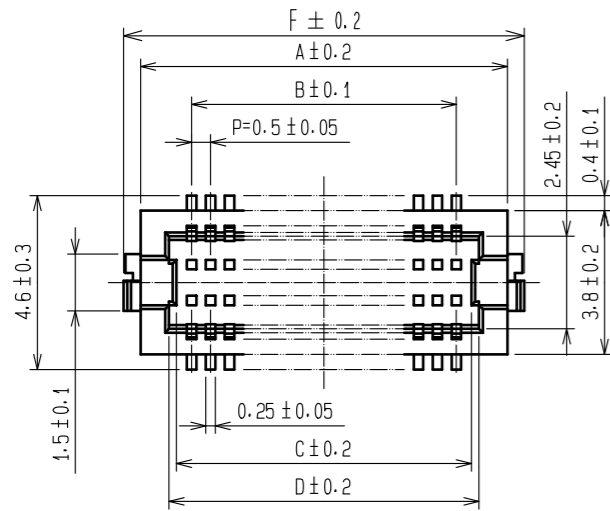
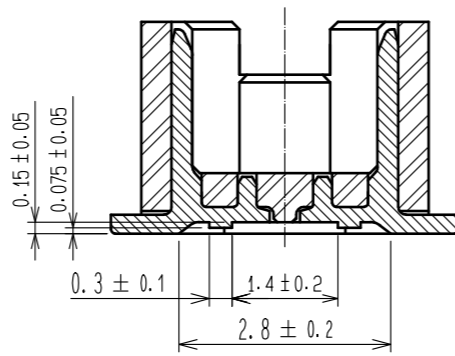


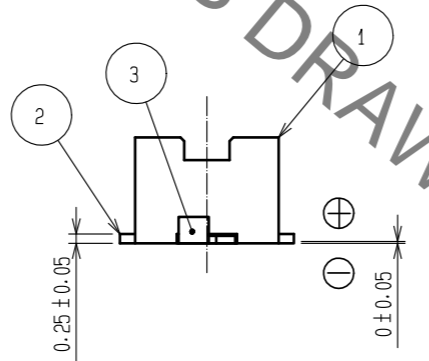
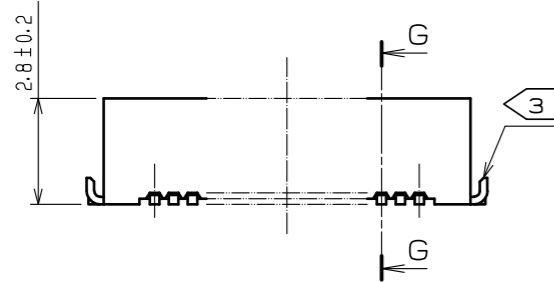
Sep.1.2022 Copyright 2022 HIROSE ELECTRIC CO., LTD. All Rights Reserved.
 本製品を車載用途などの高い信頼性が求められる機器にご使用の場合は、弊社までお問合せ下さい。



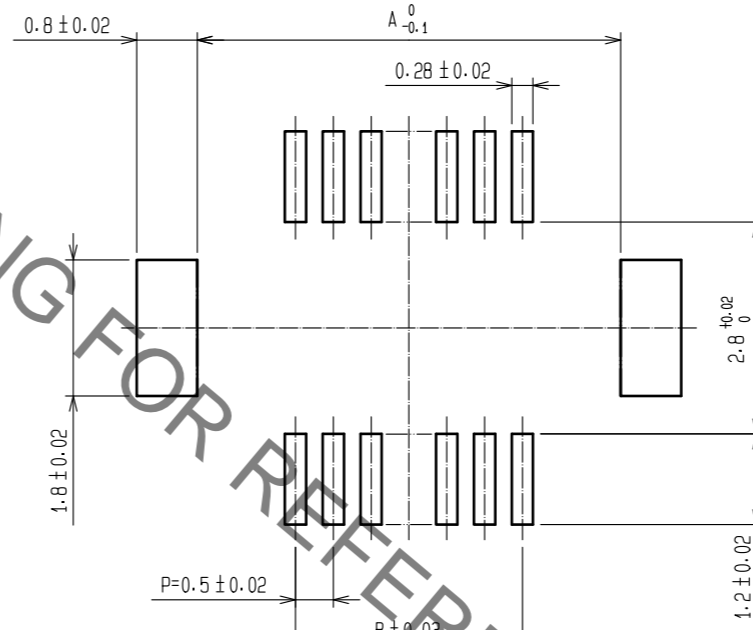
G-G (10:1)



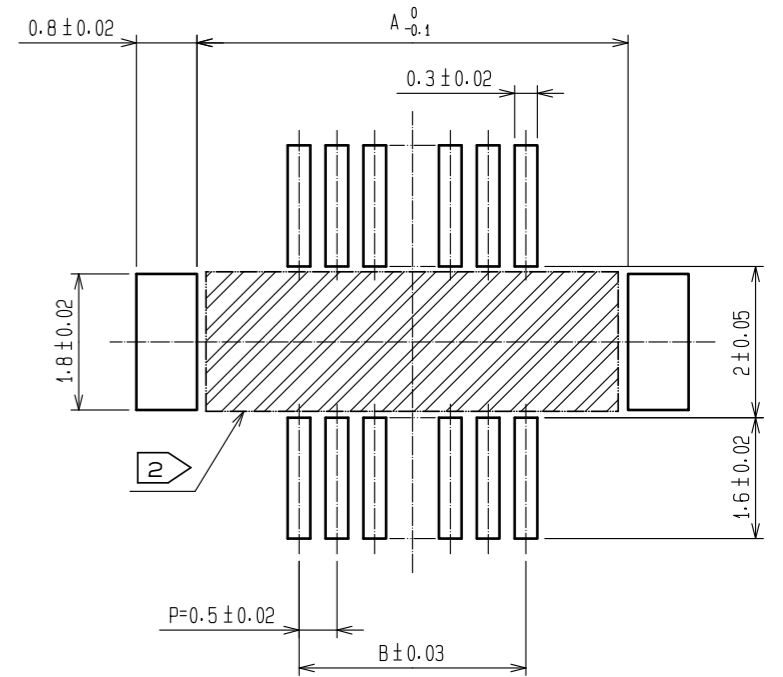
製品コード	極数	A	B	C	D	E	F
CL537-0493-0-51	20	7.2	4.5	5.3	5.7	5.3	8.1
CL537-0494-0-51	30	9.7	7.0	7.8	8.2	7.8	10.6
CL537-0495-0-51	36	11.2	8.5	9.3	9.7	9.3	12.1
CL537-0496-0-51	40	12.2	9.5	10.3	10.7	10.3	13.1
CL537-0497-0-51	50	14.7	12.0	12.8	13.2	12.8	15.6
CL537-0498-0-51	60	17.2	14.5	15.3	15.7	15.3	18.1



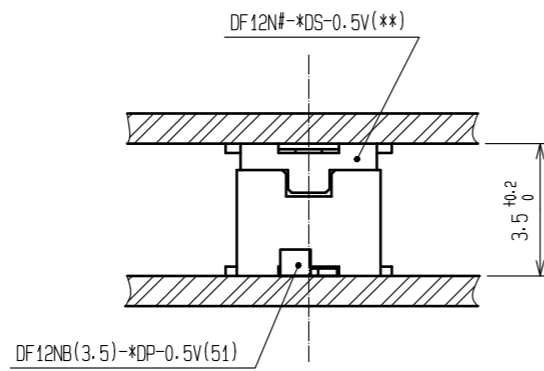
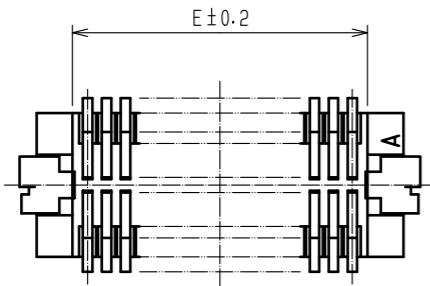
推奨メタルマスク図 (10:1)



推奨パターン図 (10:1)

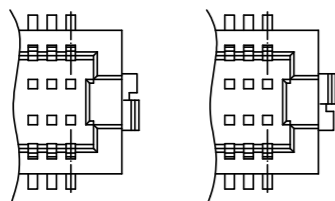


メタルマスク厚さ : 120 μm



注1 リード平坦度は金具を含めて、0.08mm以内とする。

- ② 斜線部内にパターンを引かれた場合、コネクタ端子と接触する可能性がありますのでご注意ください。
- ③ 補強金具の向きは下図のどちらか一方となります。



2	りん青銅	接触部:金めっき 0.2 μm MIN 接合部:金めっき 0.015 μm MIN 下地:ニッケルめっき 2 μm MIN	7	PS	補強カラー, CLEAR
1	ポリアミド樹脂	BLACK・UL94V-0	6	PS	プラスチックリール, BLACK
部番	材質	処理, 備考	5	ポリエステル	カバーテープ, CLEAR
			4	PS	エンボステープ, CLEAR
			3	黄銅	すずめっき 2 μm MIN 下地:ニッケルめっき 1 μm MIN
			部番	材質	処理, 備考
UNITS	mm	SCALE	5:1	訂正記事	設計
			△の数	0	年月日
承認: WR. FUKUCHI 20200702		検図: TS. MIYAZAKI 20200702		図番: ADC-390684-51-77	
設計: RN. IIDA 20200702		製図: RN. IIDA 20200702		製品名: DF12NB(3.5)-*DP-0.5V(51)	
HRS HIROSE ELECTRIC CO., LTD.				製品コード: CL537	

