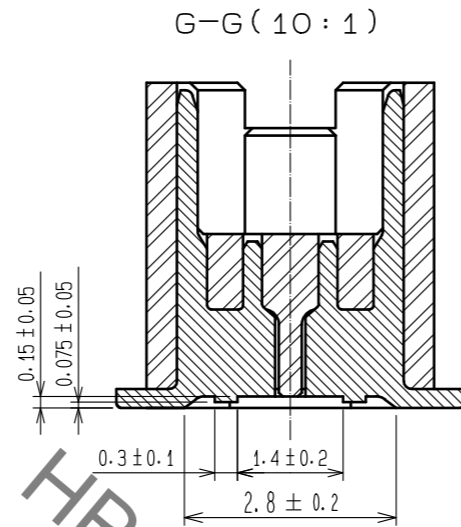
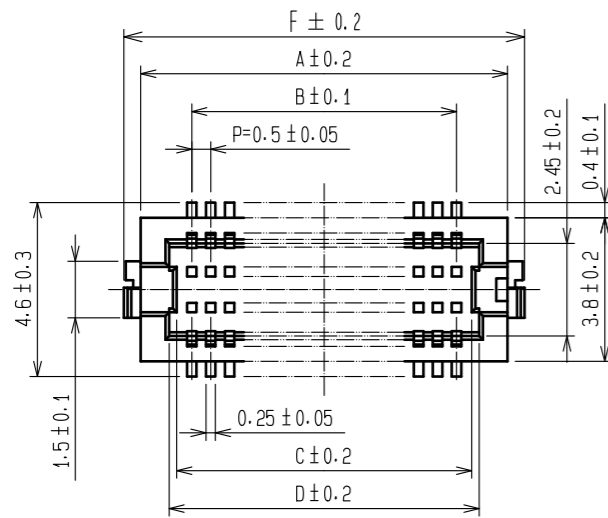
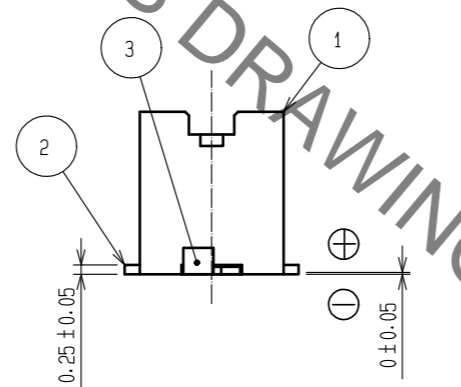
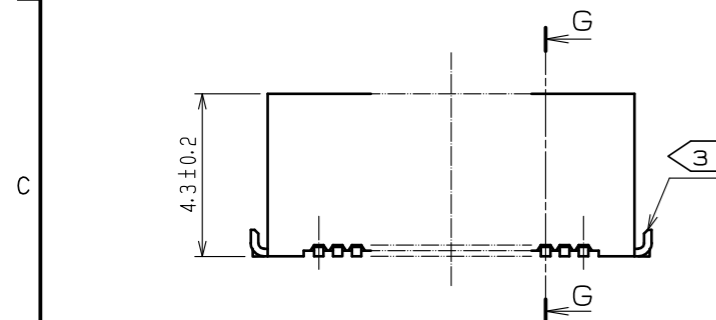


Sep.1.2022 Copyright 2022 HIROSE ELECTRIC CO., LTD. All Rights Reserved.
 本製品を車載用途などの高い信頼性が求められる機器にご使用の場合は、弊社までお問合せ下さい。

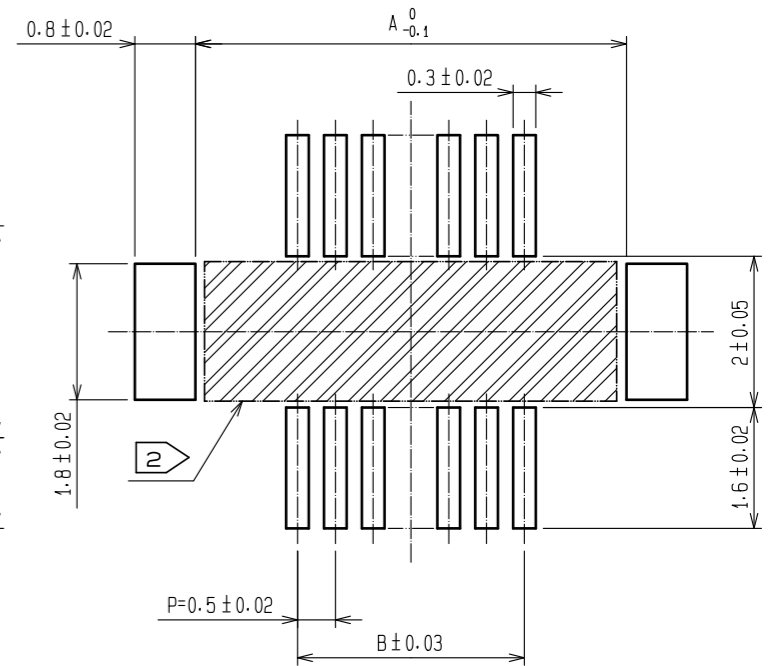
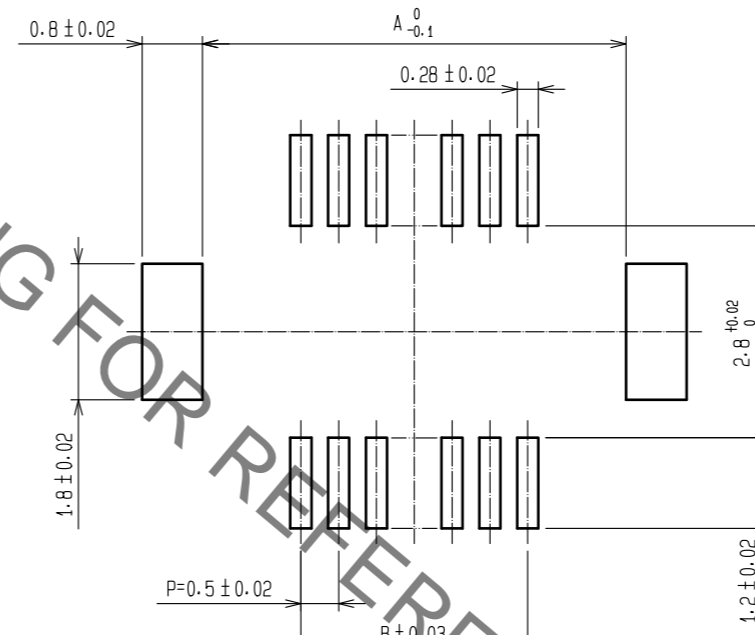


製品コード	極数(*)	A	B	C	D	E	F
CL537-0877-0-51	20	7.2	4.5	5.3	5.7	5.3	8.1
CL537-0878-0-51	30	9.7	7.0	7.8	8.2	7.8	10.6
CL537-0879-0-51	36	11.2	8.5	9.3	9.7	9.3	12.1
CL537-0880-0-51	40	12.2	9.5	10.3	10.7	10.3	13.1
CL537-0881-0-51	50	14.7	12.0	12.8	13.2	12.8	15.6
CL537-0882-0-51	60	17.2	14.5	15.3	15.7	15.3	18.1

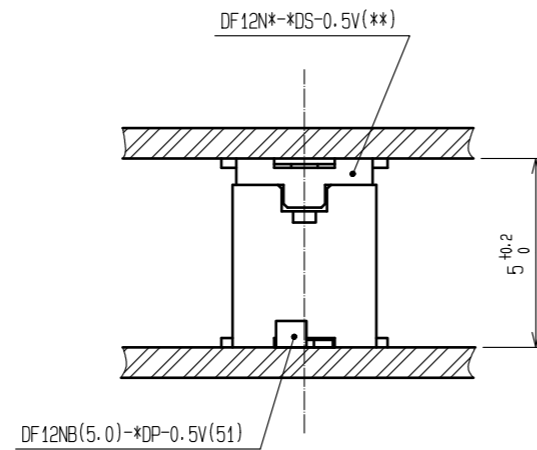
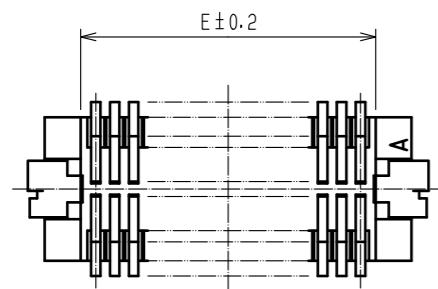


推奨メタルマスク図 (10:1)

推奨パターン図 (10:1)



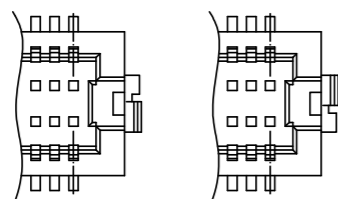
メタルマスク厚さ: 120 μm



注1 リード平坦度は金具を含めて、0.08mm以内となります。

2 斜線部内にパターンを引かれた場合、コンタクト端子と接触する可能性がありますのでご注意ください。

3 補強金具の向きは下図のどちらか一方となります。



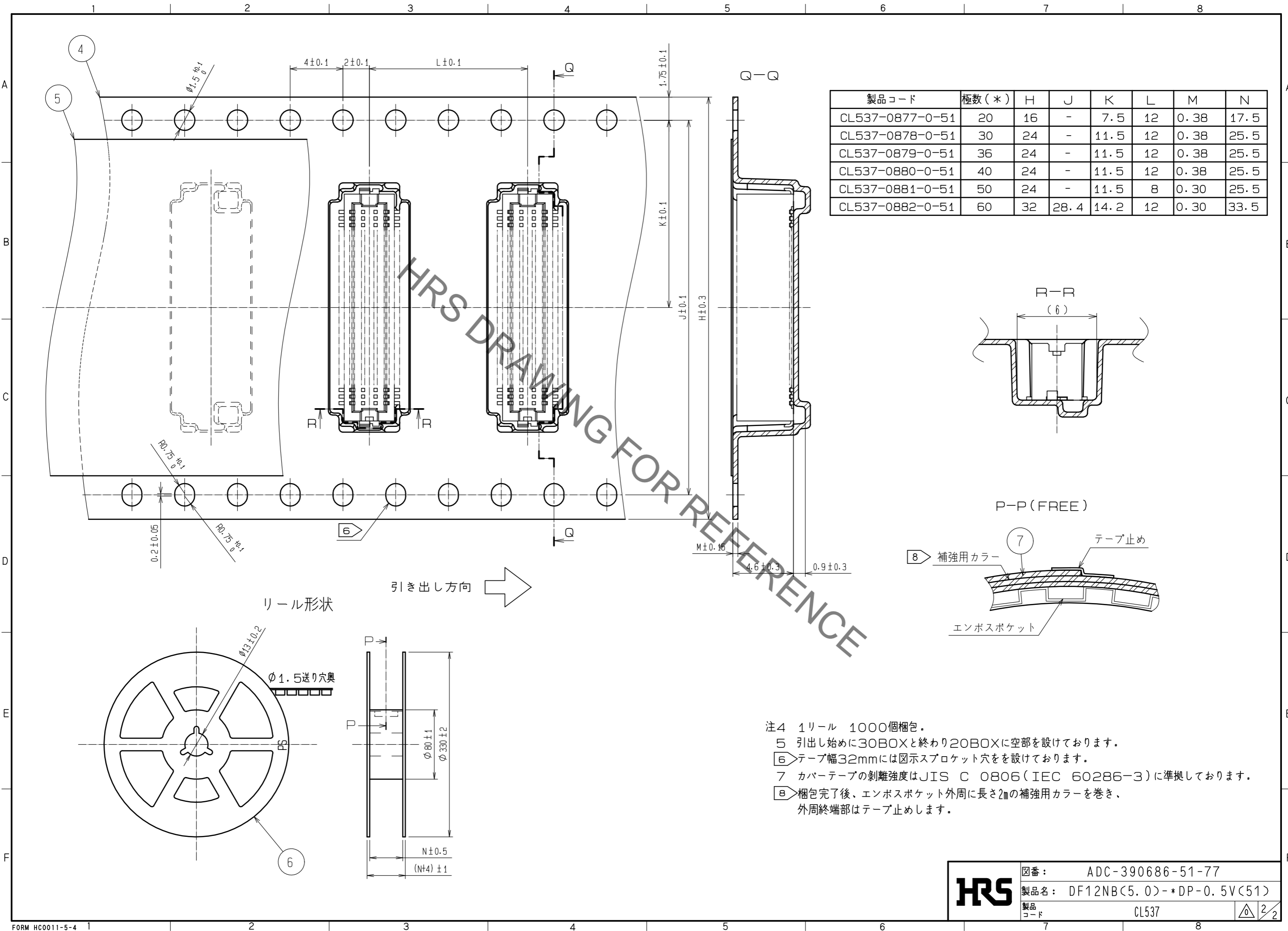
7	PS	補強用カラー, CLEAR
6	PS	プラスチックリール, BLACK
5	ポリエステル	カバーテープ, CLEAR
4	PS	エンボステープ, CLEAR
3	黄銅	すずめっき 2μm MIN 下地: ニッケルめっき 1μm MIN
2	リン青銅	接触部: 金めっき 0.2μm MIN 接合部: 金めっき 0.015μm MIN 下地: ニッケルめっき 2μm MIN
1	ポリアミド樹脂	BLACK・UL94V-0

部番	材質	処理, 備考	部番	材質	処理, 備考
7	PS	補強用カラー, CLEAR	7	PS	補強用カラー, CLEAR
6	PS	プラスチックリール, BLACK	6	PS	プラスチックリール, BLACK
5	ポリエステル	カバーテープ, CLEAR	5	ポリエステル	カバーテープ, CLEAR
4	PS	エンボステープ, CLEAR	4	PS	エンボステープ, CLEAR
3	黄銅	すずめっき 2μm MIN 下地: ニッケルめっき 1μm MIN	3	黄銅	すずめっき 2μm MIN 下地: ニッケルめっき 1μm MIN
2	リン青銅	接触部: 金めっき 0.2μm MIN 接合部: 金めっき 0.015μm MIN 下地: ニッケルめっき 2μm MIN	2	リン青銅	接触部: 金めっき 0.2μm MIN 接合部: 金めっき 0.015μm MIN 下地: ニッケルめっき 2μm MIN
1	ポリアミド樹脂	BLACK・UL94V-0	1	ポリアミド樹脂	BLACK・UL94V-0

UNITS	SCALE	訂正記事	設計	検図	年月日
mm	5:1				

承認: WR. FUKUCHI	20200702	図番: ADC-390686-51-77
検図: TS. MIYAZAKI	20200702	製品名: DF12NB(5.0)*DP-0.5V(51)
設計: RN. IIDA	20200702	製品コード: CL537
製図: RN. IIDA	20200702	

Sep.1.2022 Copyright 2022 HIROSE ELECTRIC CO., LTD. All Rights Reserved.
 本製品を車載用途などの高い信頼性が求められる機器にご使用の場合は、弊社までお問合せ下さい。



製品コード	極数(*)	H	J	K	L	M	N
CL537-0877-0-51	20	16	-	7.5	12	0.38	17.5
CL537-0878-0-51	30	24	-	11.5	12	0.38	25.5
CL537-0879-0-51	36	24	-	11.5	12	0.38	25.5
CL537-0880-0-51	40	24	-	11.5	12	0.38	25.5
CL537-0881-0-51	50	24	-	11.5	8	0.30	25.5
CL537-0882-0-51	60	32	28.4	14.2	12	0.30	33.5

注4 1リール 1000個梱包。
 5 引出し始めに30BOXと終わり20BOXに空部を設けております。
 6 テープ幅32mmには図示スプロケット穴を設けております。
 7 カバーテープの剥離強度はJIS C 0806 (IEC 60286-3)に準拠しております。
 8 梱包完了後、エンボスポケット外周に長さ2mの補強用カラーを巻き、外周終端部はテープ止めします。

HRS 図番: ADC-390686-51-77
 製品名: DF12NB(5.0)-*DP-0.5V(51)
 製品コード: CL537