

<b>TITLE:</b>	DF12N シリーズ ガイドライン	ATAD-H1028-00
<b>PRODUCT:</b>	DF12N SERIES CONNECTOR BOARD TO FPC, 0.5mmPITCH, 3.0 to 5.0mm MATED HEIGHT SMD	PAGE: 1 OF 10

## DF12N シリーズ ガイドライン

ATAD-H1028-00

	承認	WR.FUKUCHI	20210922
	査閲	TS.MIYAZAKI	20210922
	担当	RT.OSAKI	20210922
<b>REVISIONS</b>			RevNo 0
担当	査閲	承認	DATE

<b>TITLE:</b>	DF12N シリーズ ガイドライン	ATAD-H1028-00
<b>PRODUCT:</b>	DF12N SERIES CONNECTOR BOARD TO FPC, 0.5mmPITCH, 3.0 to 5.0mm MATED HEIGHT SMD	PAGE: 2 OF 10

TABLE OF CONTENTS

	Page Number
1. 機器設計上のお願いと注意点.....	3
1.1 機構設計上のお願いと注意点.....	3
1.1.1 コネクタを2組使用する場合の注意点.....	3
1.1.2 基板対基板接続に関する注意点.....	3
1.2 基板設計上のお願いと注意点.....	3
2. 実装に関するお願いと注意点.....	4
2.1 フィレット形成に関して.....	4
2.2 リフロー条件に関して.....	5
2.3 リペア（手はんだ）に関して.....	5
3. ご使用上の取り扱いに関するお願いと注意点.....	6
3.1 コネクタの嵌合方法に関して.....	6
3.2 コネクタの取り外し方法に関して.....	7
4. 評価の際に使用している基板及びはんだについて.....	8
4.1 評価用基板.....	8
4.2 評価用クリームはんだ.....	9
5. その他注意点.....	10
5.1 基板洗浄に関して.....	10
5.2 基板の取り扱いに関して.....	10
5.3 コネクタの保管に関して.....	10

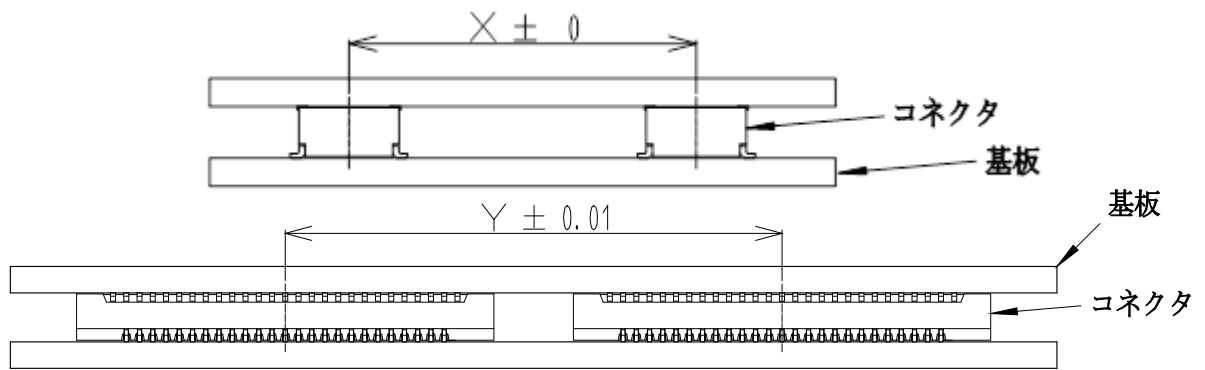
TITLE:	DF12N シリーズ ガイドライン	ATAD-H1028-00
PRODUCT:	DF12N SERIES CONNECTOR BOARD TO FPC, 0.5mmPITCH, 3.0 to 5.0mm MATED HEIGHT SMD	PAGE: 3 OF 10

## 1 機器設計上のお願いと注意点

### 1.1 機構設計上のお願いと注意点

#### 1.1.1 コネクタを2組使用する場合の注意点

- 1) コネクタを1つの基板に2組ご使用される場合、以下の実装精度が必要となります。



以上のように、非常に厳しい公差が必要となります。

基板、実装精度を考慮し、本公差を満足することは不可能であると考え、1つの基板で2つ以上のコネクタをご使用頂くことは禁止とさせていただきます。

コネクタを2組ご使用される場合は、基板を分割して頂きますようお願い申し上げます。

#### 1.1.2 基板対基板接続での使用時の注意点

基板対基板の接続を行う際、構成部品の精度及び実装機の実装精度、またはネジ止め等により、コネクタに直接負荷が加わらない設計をお願いします。ネジ止め等の負荷による基板のソリは、コネクタ全長に対して0.02mm以下での管理をお願い致します。また、コネクタによる基板固定は避け、コネクタ以外での基板固定対策を行ってください。

### 1.2 基板設計上のお願いと注意点

フロントフィレット、バックフィレット、サイドフィレットが形成されるパターン設計にしてください。推奨パターンでは、コネクタと基板の適正な接合強度が得られます。

弊社推奨パターン以外でのご使用については、はんだ上がり、フラックス上がりが起こる恐れがございます。推奨パターン以外でのご使用については、弊社までお問合せください。

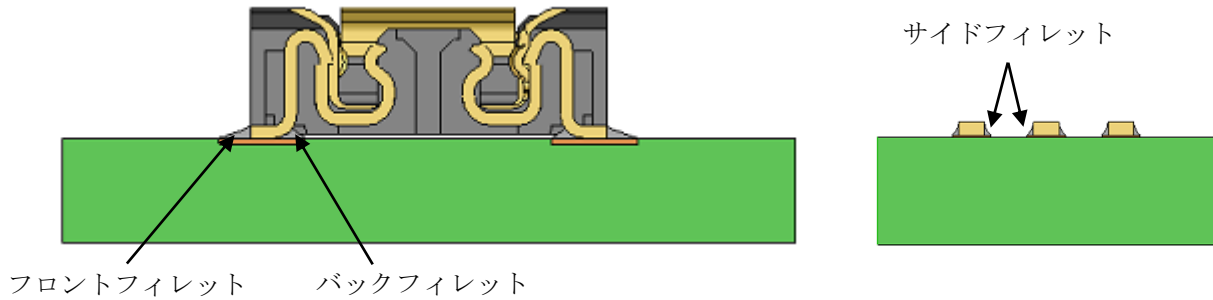
コネクタ下面にコネクタに干渉するようなパターン、ビアホール、レジストがございますと、はんだ未着及びはんだフィレットがうまく形成されない恐れがあります。

<b>TITLE:</b>	DF12N シリーズ ガイドライン	ATAD-H1028-00
<b>PRODUCT:</b>	DF12N SERIES CONNECTOR BOARD TO FPC, 0.5mmPITCH, 3.0 to 5.0mm MATED HEIGHT SMD	PAGE: 4 OF 10

2 実装に関するお願いと注意点  
2.1 フィレット形成に関して

弊社製品のフィレット形成性の良否判断をする場合は、サイドフィレットの形成を目安にしてください。

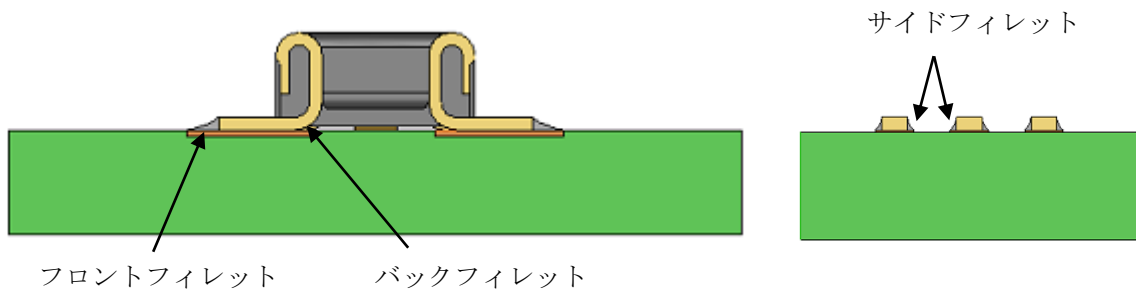
レセプタクル側フィレット形成



※イラストは代表製品のものとなります

フィレットが端子の厚み(0.20mm)の 1/3 以上、はんだが濡れ上がっている状態を推奨しております。

ヘッダー側フィレット形成

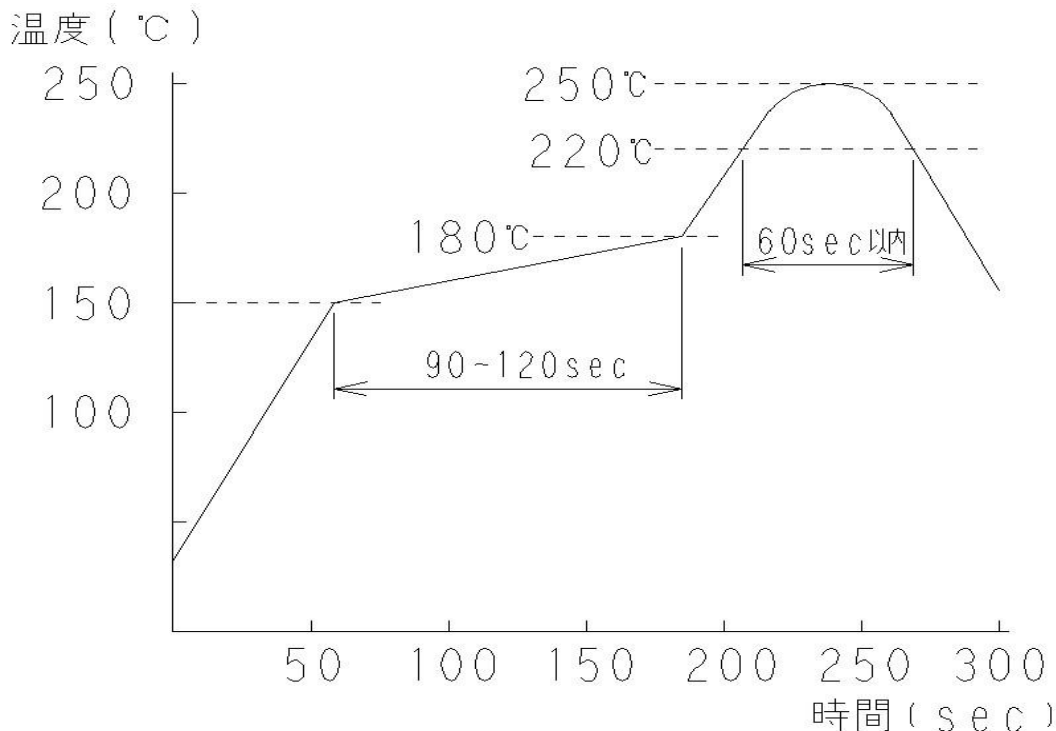


※イラストは代表製品のものとなります

フィレットが端子の厚み(0.25mm)の 1/3 以上、はんだが濡れ上がっている状態を推奨しております。

<b>TITLE:</b>	DF12N シリーズ ガイドライン	ATAD-H1028-00
<b>PRODUCT:</b>	DF12N SERIES CONNECTOR BOARD TO FPC, 0.5mmPITCH, 3.0 to 5.0mm MATED HEIGHT SMD	PAGE: 5 OF 10

### 2.3 リペア (手はんだ) に関して



- 1) プロファイルの測定箇所について  
温度は、コネクタリード部の基板表面温度を表しています。
- 2) リフロー回数について  
DF12 シリーズ推奨リフロープロファイルにて、2回までとなっています。
- 3) リフロー加熱方式と雰囲気について  
温風併用遠赤外線方式、大気雰囲気または、窒素雰囲気  
窒素雰囲気の場合の酸素濃度については、弊社までお問合せください。
- 4) クリームはんだの印刷は、スクリーン印刷方式をお勧めします。

### 2.3 リペア (手はんだ) に関して

- ヘッダー、レセプタクル側共通です。
- ・リペア条件：こて温度 350°C、3s 以内
  - ・注意点：端子に応力を加えないでください。  
樹脂部にこてを当てないでください。

TITLE:	DF12N シリーズ ガイドライン	ATAD-H1028-00
PRODUCT:	DF12N SERIES CONNECTOR BOARD TO FPC, 0.5mmPITCH, 3.0 to 5.0mm MATED HEIGHT SMD	PAGE: 6 OF 10

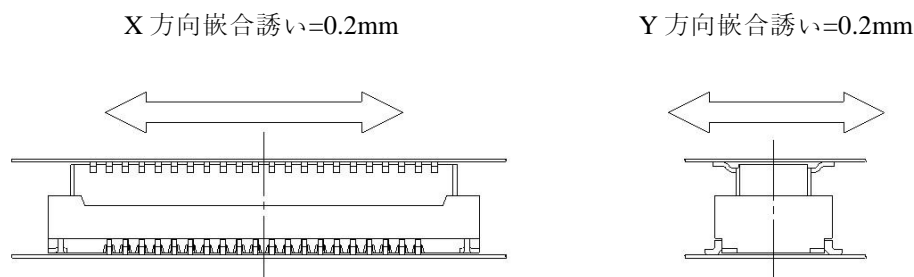
### 3 使用上の取り扱いに関するお願いと注意点

#### 3.1 コネクタの嵌合方法に関して

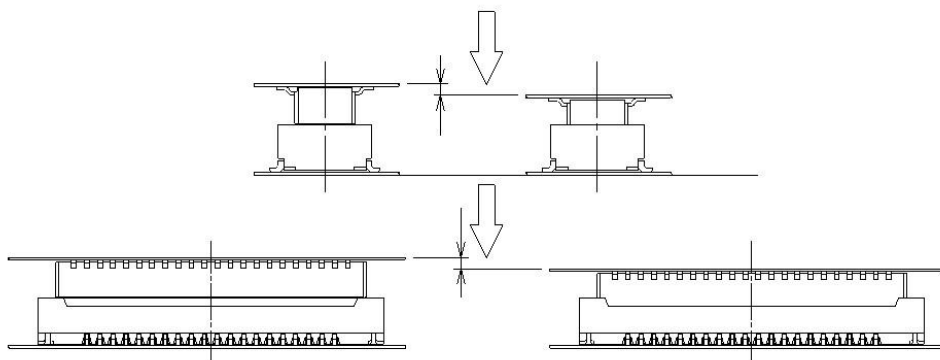
DF12N シリーズを嵌合する際、手で嵌合するようお願いいたします。

嵌合の手順

- 1) コネクタの誘い込みを手探りし、位置あわせを行ってください。



- 2) 位置あわせを行うと、コネクタのセルフアライメントにより、コネクタが誘い込まれます。

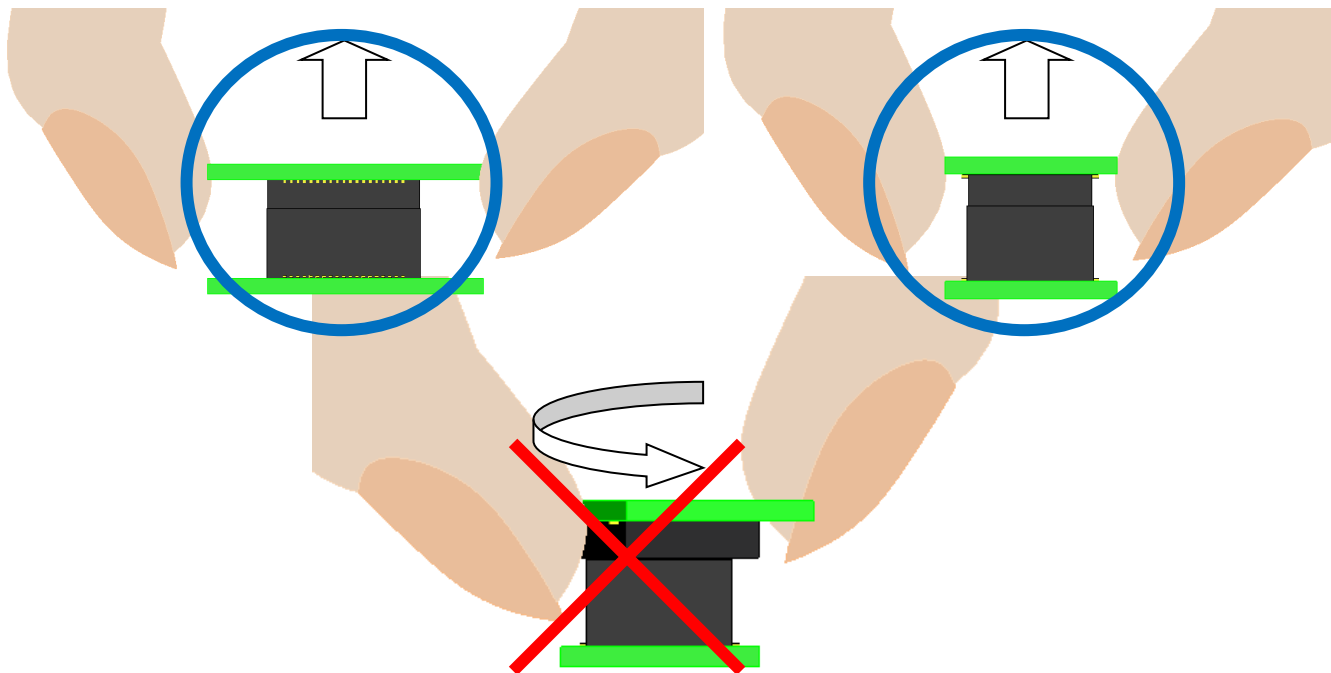


- 3) 誘い込まれた状態では、コネクタ同士が平行になっており、前後左右にコネクタを動かすことができない状態になっています。この状態から、嵌合を最後まで行ってください。  
特に芯数が多い場合には、一方の端が少し浮いている半嵌合状態になる場合がある為、50芯以上はコネクタ全体を均一に押せるよう、挿入側を指2本で押さえて嵌合することを推奨しております。
- 4) 嵌合が最後まで行われているかどうかを確認ください。  
斜めに嵌合されている場合は、一度嵌合を外し、再度嵌合を行ってください。

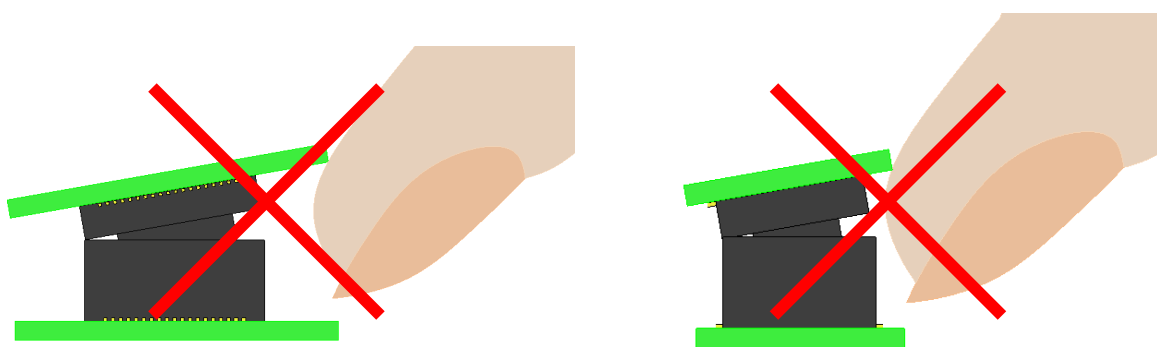
TITLE:	DF12N シリーズ ガイドライン	ATAD-H1028-00
PRODUCT:	DF12N SERIES CONNECTOR BOARD TO FPC, 0.5mmPITCH, 3.0 to 5.0mm MATED HEIGHT SMD	PAGE: 7 OF 10

### 3.2 コネクタの取り外し方法に関して

- 1) コネクタを取り外す際、コネクタ実装面に対して、垂直方向に抜くのが望ましいです。  
また、垂直に抜く際にこじるように抜くとケースが破損する可能性がありますので  
真っ直ぐに抜くのが望ましいです。



- 2) 長手、幅方向側から取り外した場合、端子に大きな負荷がかかる恐れがございます。

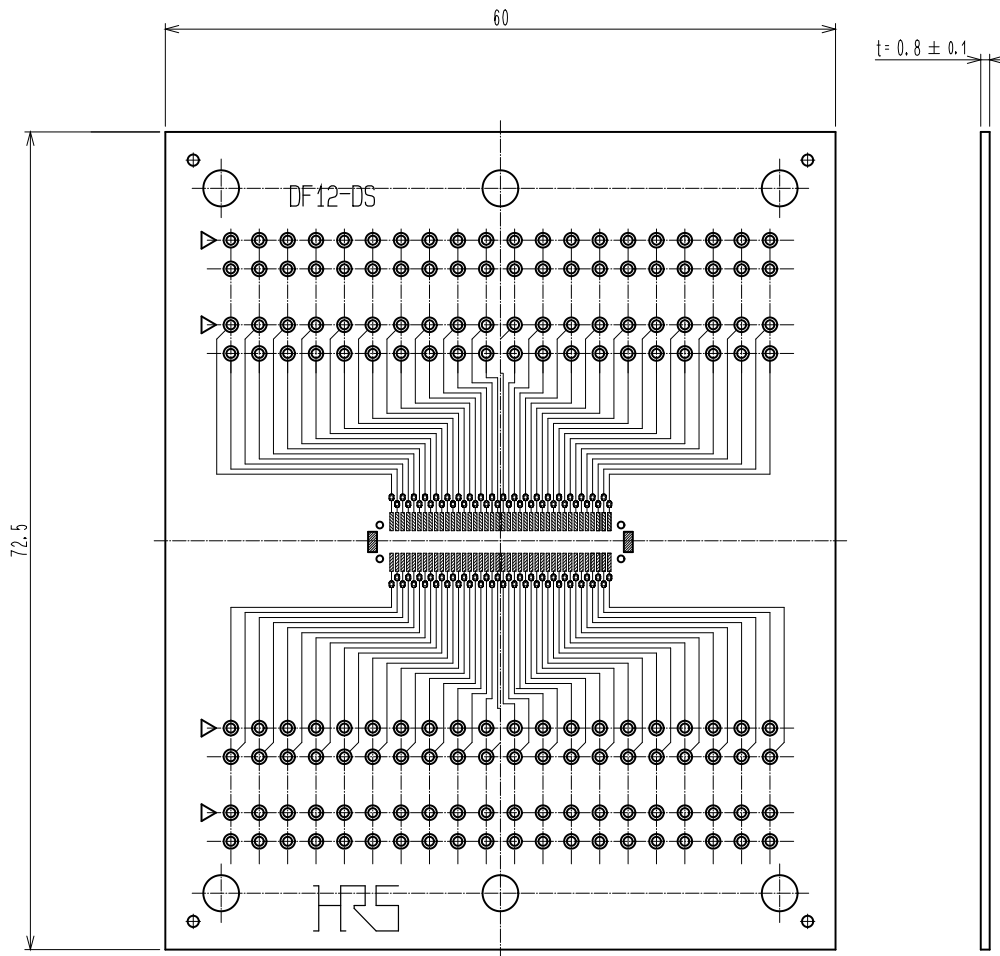


<b>TITLE:</b>	DF12N シリーズ ガイドライン	ATAD-H1028-00
<b>PRODUCT:</b>	DF12N SERIES CONNECTOR BOARD TO FPC, 0.5mmPITCH, 3.0 to 5.0mm MATED HEIGHT SMD	PAGE: 8 OF 10

#### 4 評価の際に使用している基板及びはんだについて

##### 4.1 評価用基板

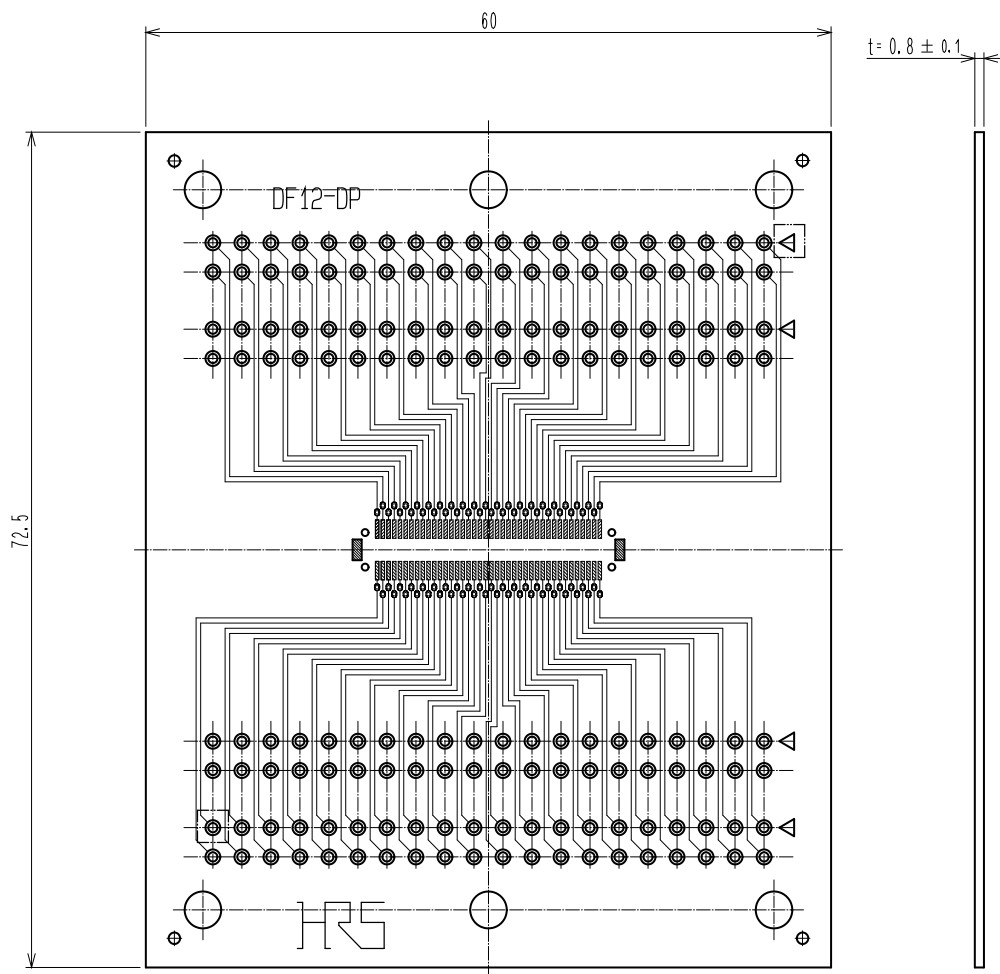
レセプタクル用 ガラスエポキシ基板





<b>TITLE:</b>	DF12N シリーズ ガイドライン	ATAD-H1028-00
<b>PRODUCT:</b>	DF12N SERIES CONNECTOR BOARD TO FPC, 0.5mmPITCH, 3.0 to 5.0mm MATED HEIGHT SMD	PAGE: 9 OF 10

ヘッダー用 ガラスエポキシ基板



#### 4.2 評価用クリームはんだ

千住金属工業株式会社製鉛フリーはんだ  
M705-GRN360-K2-V

TITLE:	DF12N シリーズ ガイドライン	ATAD-H1028-00
PRODUCT:	DF12N SERIES CONNECTOR BOARD TO FPC, 0.5mmPITCH, 3.0 to 5.0mm MATED HEIGHT SMD	PAGE: 10 OF 10

## 5 その他注意点

### 5.1 基板洗浄に関して

- 1) コネクタ接触部が洗浄液によって、逆汚染されないよう洗浄液の管理をお願いします。
- 2) 洗浄液の種類によっては、成形品の溶解等、洗浄力の強力なものがあります。弊社推奨として純水系洗浄液をお勧めします。それ以外の洗浄液をご使用する場合、弊社までお問合せください。
- 3) アルコール洗浄の場合、成形品が白化する恐れがございます。

### 5.2 基板の取り扱いに関して

コネクタの実装後に、プリント基板の切り折り等、コネクタに負荷がかかる恐れがある作業を行う場合、はんだ部に応力が発生しないようお願いいたします。

### 5.3 コネクタの保管に関して

- 1) 本製品は、JEDEC/MSL 1 相当でベーキングなどの処理は必要ありませんが、製品規格表に記載している保管温度での管理をお願い致します。
- 2) コネクタの LOT によっては、コネクタ製造時に色バラツキが生じるもの、または、保管時の紫外線によって表面が変色する恐れがございますが、性能に問題はございません。
- 3) 基板組立、ブロック仕掛り状態の保管において、積み上げられたコネクタに過大な荷重が加わらないようご配慮をお願いします。
- 4) 粉塵の多い場所での保管は、接触不良の原因となる恐れがございますので、避けるようお願いします。