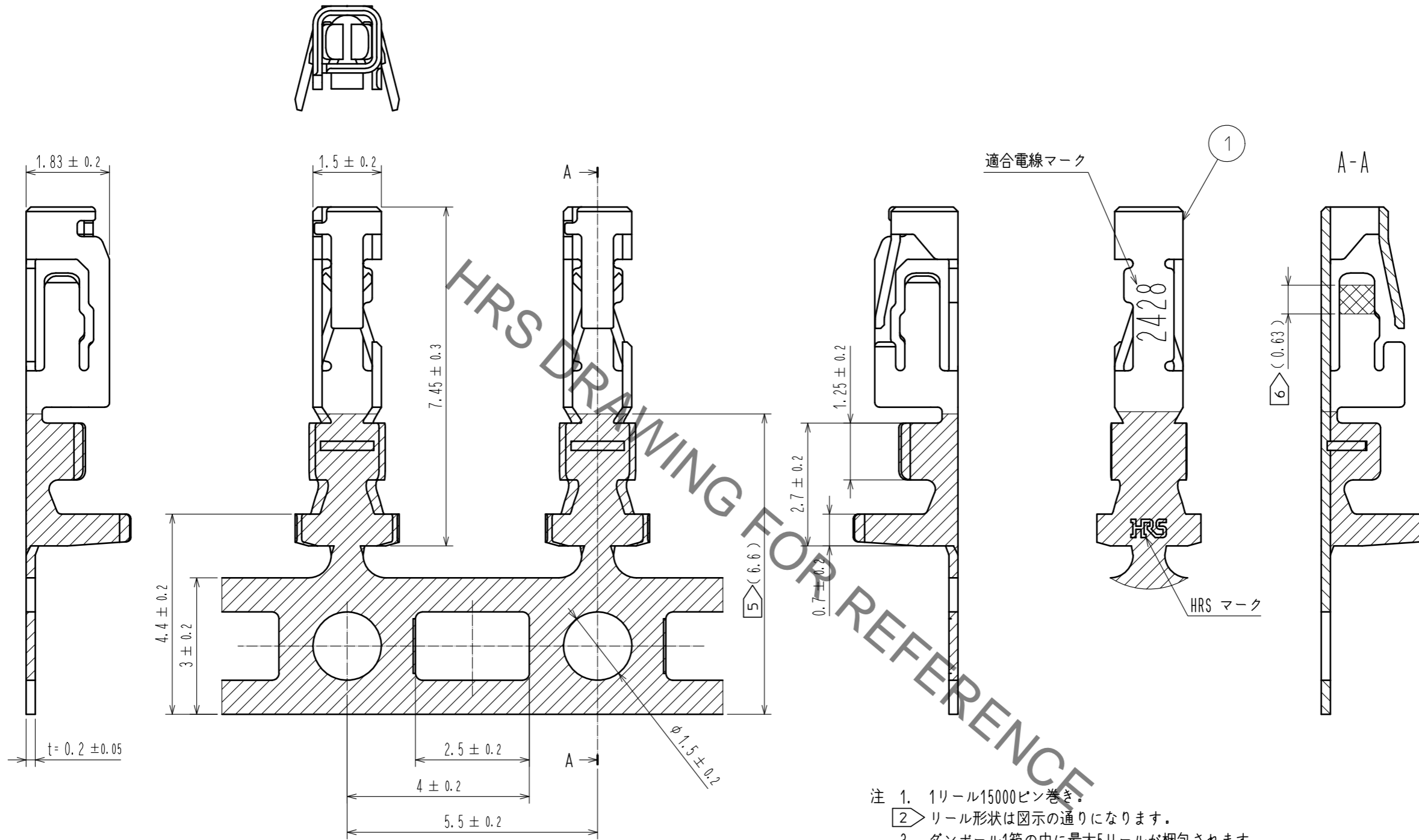
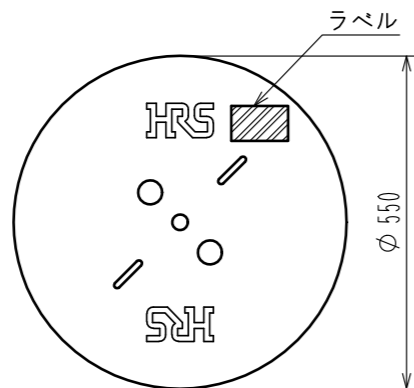


Aug.1.2022 Copyright 2022 HIROSE ELECTRIC CO., LTD. All Rights Reserved.
 本製品を車載用途などの高い信頼性が求められる機器にご使用の場合は、弊社までお問合せ下さい。



2 リール形状図



ラベル詳細

HRS		検査
品名コード	CL544-0500-9-05	
品名	DF62-2428SCFA(05)	
数量	15000	
仕様		
LOT No.		
継ぎ目		

- 注 1. 1リール15000ピン巻き。
 2. リール形状は図示の通りになります。
 3. ダンボール1箱の中に最大5リールが梱包されます。
 4. アプリケータ調整の際は、必ずケーブルを使用して圧着形状を確認してください。
 5. 錫めっき範囲を示します。
 6. 金めっき範囲を示します。
 7. ()寸法は参考寸法となります。

NO. MATERIAL FINISH . REMARKS		NO. MATERIAL FINISH . REMARKS	
1 りん青銅		接触部: 金めっき 0.76μm MIN キャリア/バレル部: 錫めっき 1μm MIN その他: ニッケルめっき 1.27μm MIN	
UNITS mm	SCALE 10:1	COUNT	DESCRIPTION OF REVISIONS
APPROVED : SJ. OKAMURA 20210802		DRAWING NO. ADC-339721-05-01	
CHECKED : SZ. ONO 20210802		PART NO. DF62-2428SCFA(05)	
DESIGNED : HT. SATO 20210802		CODE NO. CL0544-0500-9-05	
DRAWN : YK. MITSUISHI 20210730		DATE	