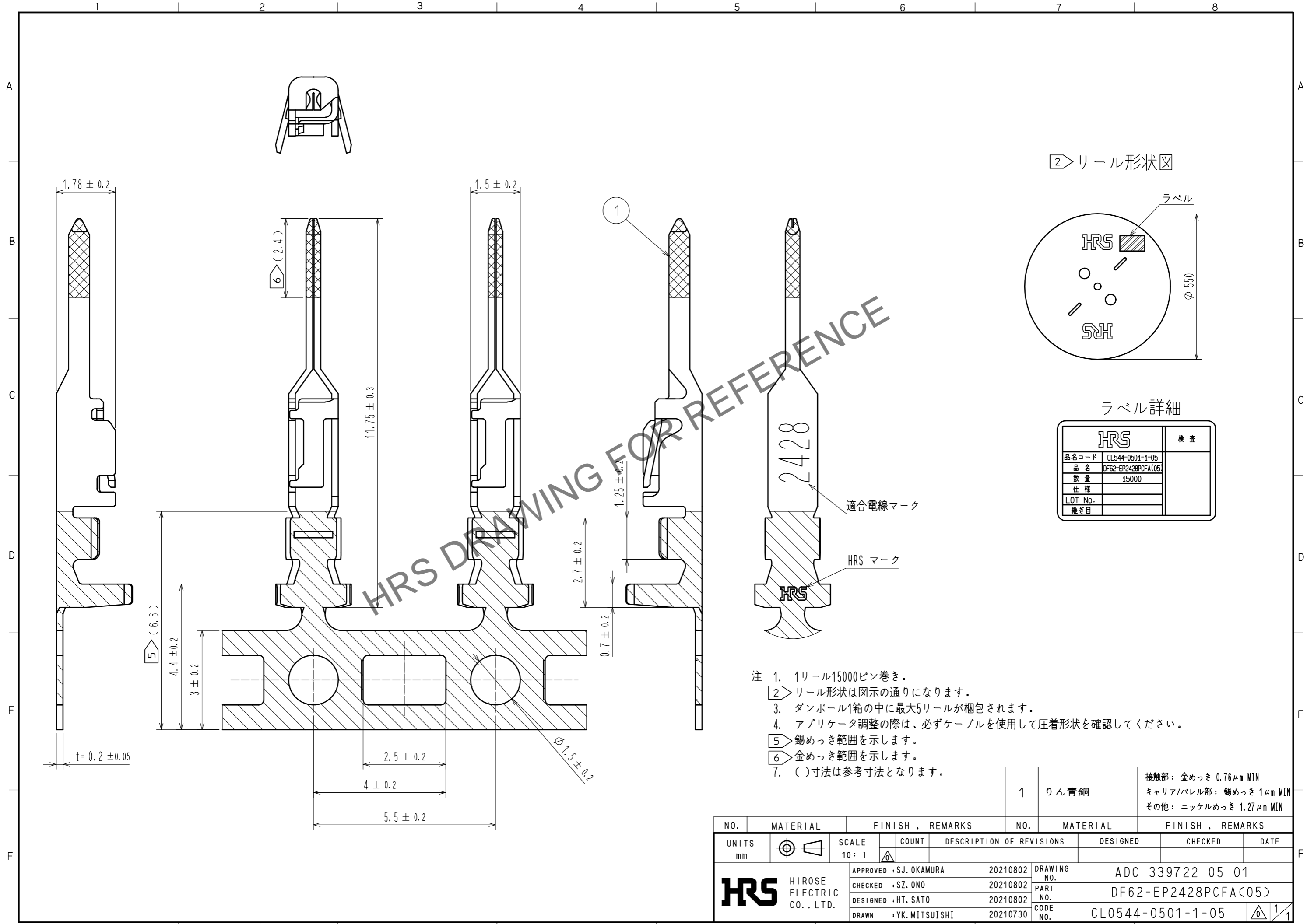
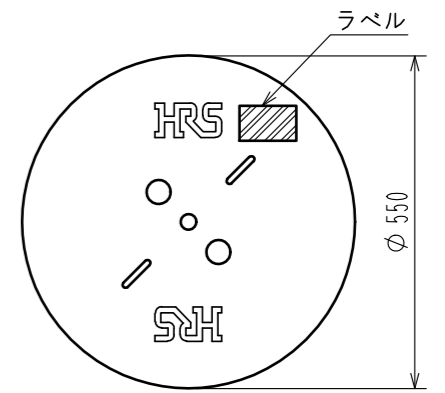


Sep.1.2024 Copyright 2024 HIROSE ELECTRIC CO., LTD. All Rights Reserved.  
 本製品を車載用途などの高い信頼性が求められる機器にご使用の場合は、弊社までお問合せ下さい。



② リール形状図



ラベル詳細

<b>HRS</b>		検査
品名コード	CL544-0501-1-05	
品名	DF62-EP2428PCFA(05)	
数量	15000	
仕様		
LOT No.		
継ぎ目		

- 注 1. 1リール15000ピン巻き。  
 ② リール形状は図示の通りになります。  
 3. ダンホール1箱の中に最大5リールが梱包されます。  
 4. アプリケータ調整の際は、必ずケーブルを使用して圧着形状を確認してください。  
 ⑤ 錫めっき範囲を示します。  
 ⑥ 金めっき範囲を示します。  
 7. ( )寸法は参考寸法となります。

1	りん青銅	接触部：金めっき 0.76μm MIN キャリア/パレル部：錫めっき 1μm MIN その他：ニッケルめっき 1.27μm MIN
---	------	---

NO.	MATERIAL	FINISH . REMARKS	NO.	MATERIAL	FINISH . REMARKS
UNITS mm		SCALE 10:1	COUNT	DESCRIPTION OF REVISIONS	
<b>HRS</b> HIROSE ELECTRIC CO., LTD.			APPROVED : SJ. OKAMURA	20210802	DRAWING NO.
			CHECKED : SZ. ONO	20210802	PART NO.
			DESIGNED : HT. SATO	20210802	CODE NO.
			DRAWN : YK. MITSUISHI	20210730	
			DESIGNED : ADC-339722-05-01 CHECKED : DATE : CL0544-0501-1-05		