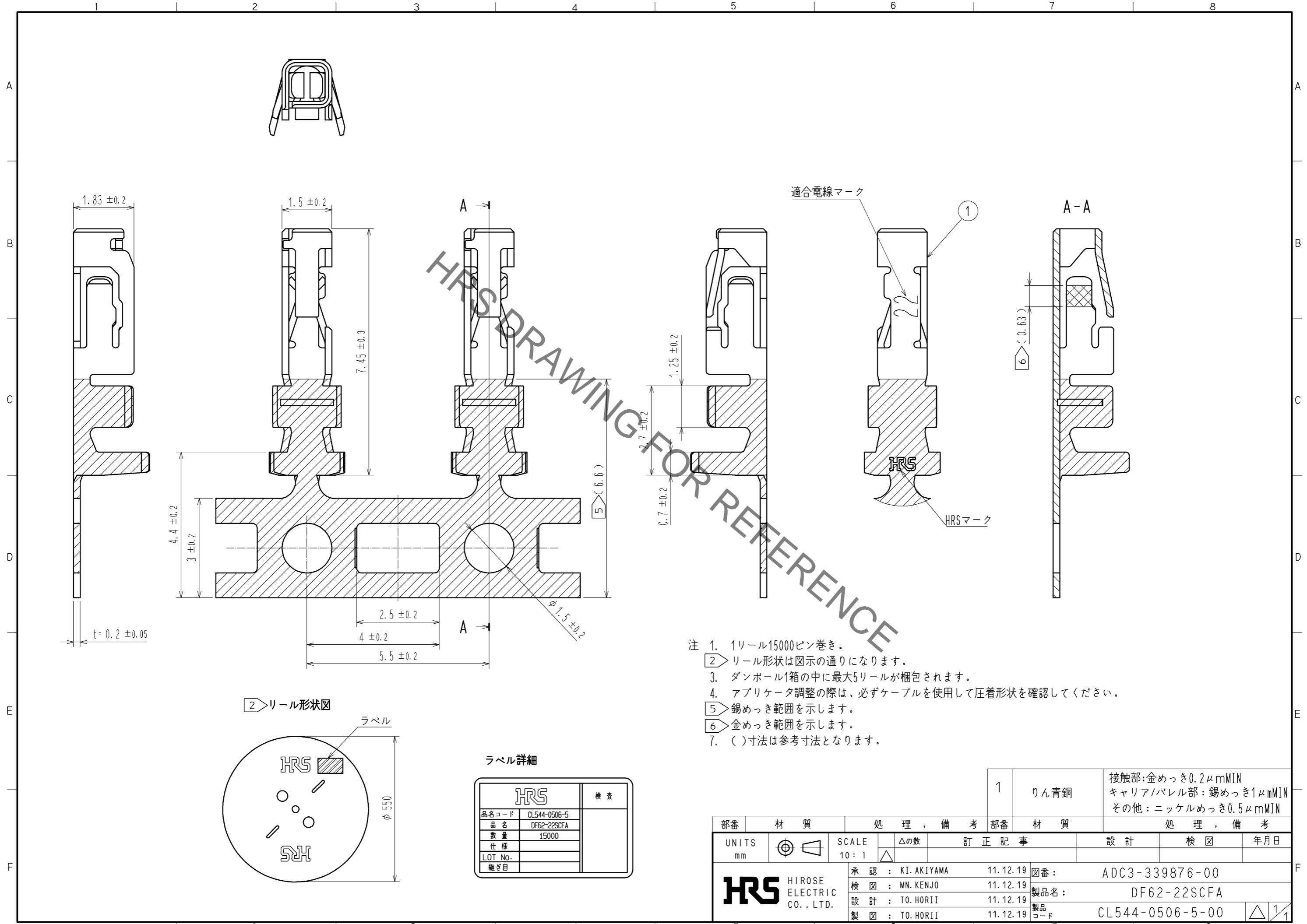
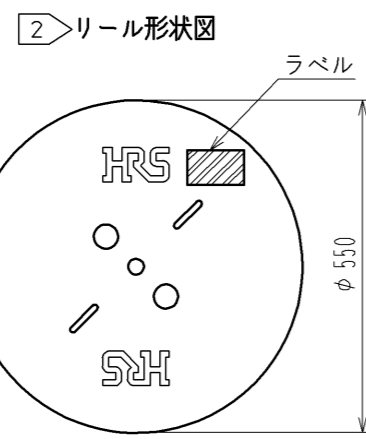


Aug.1.2022 Copyright 2022 HIROSE ELECTRIC CO., LTD. All Rights Reserved.
 本製品を車載用途などの高い信頼性が求められる機器にご使用の場合は、弊社までお問合せ下さい。



- 注 1. 1リール15000ピン巻き。
 2. リール形状は図示の通りになります。
 3. ダンボール1箱の中に最大5リールが梱包されます。
 4. アプリケータ調整の際は、必ずケーブルを使用して圧着形状を確認してください。
 5. 錫めっき範囲を示します。
 6. 金めっき範囲を示します。
 7. ()寸法は参考寸法となります。



ラベル詳細

HRS		検査
品名コード	CL544-0506-5	
品名	DF62-22SCFA	
数量	15000	
仕様		
LOT No.		
継ぎ目		

部番	材質	処理	備考	部番	材質	処理	備考
1	りん青銅					接触部:金めっき0.2μmMIN キャリア/バレル部:錫めっき1μmMIN その他:ニッケルめっき0.5μmMIN	
UNITS mm		SCALE 10:1	△の数	訂正記事	設計	検図	年月日
HRS HIROSE ELECTRIC CO., LTD.	承認: KI. AKIYAMA 11.12.19	検図: MN. KENJO 11.12.19	設計: TO. HORII 11.12.19	製図: TO. HORII 11.12.19	図番: ADC3-339876-00	製品名: DF62-22SCFA	製品コード: CL544-0506-5-00