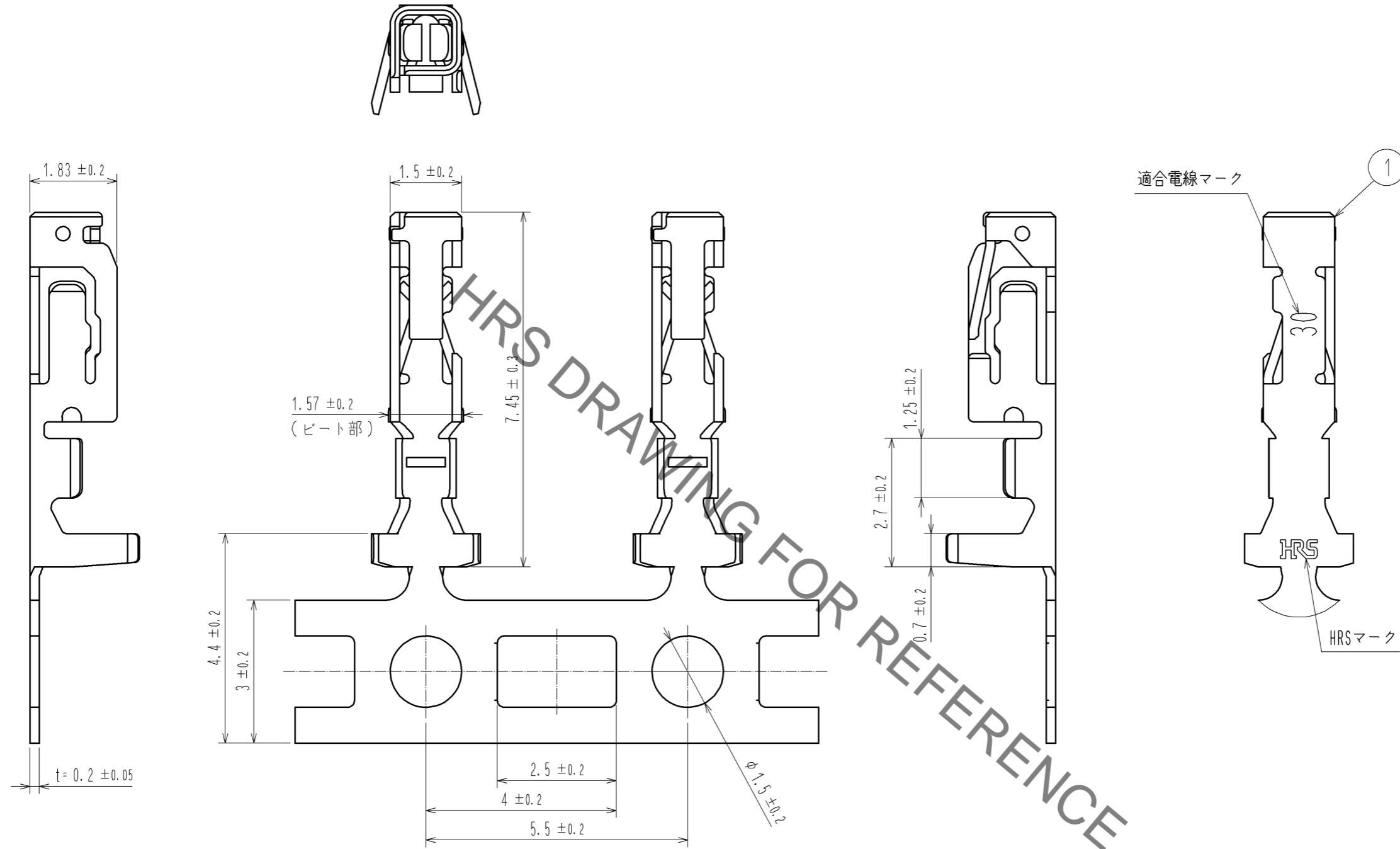
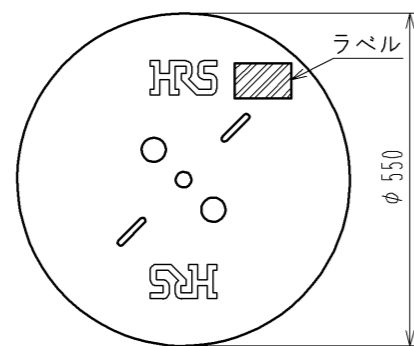


Aug.1.2022 Copyright 2022 HIROSE ELECTRIC CO., LTD. All Rights Reserved.
 本製品を車載用途などの高い信頼性が求められる機器にご使用の場合は、弊社までお問合せ下さい。



② リール形状図



ラベル詳細

HRS		検査
品名コード	CL544-0522-1	
品名	DF62-30SCF	
数量	15000	
仕様		
LOT No.		
継ぎ目		

- 注 1. 1リール15000ピン巻き。
 ② リール形状は図示の通りになります。
 3. ダンボール1箱の中に最大5リールが梱包されます。
 4. アプリケータ調整の際は、必ずケーブルを使用して圧着形状を確認してください。

部番	材質	処理、備考	1	りん青銅	錫めっき: 1μmMIN
UNITS mm		SCALE 10:1	△の数	訂正記事	設計
HRS HIROSE ELECTRIC CO., LTD.	承認: KI. AKIYAMA 13.12.13	検 査: OM. MIYAMOTO 13.12.13	設 計: TH. YOSHIZAWA 13.12.13	製 図: TH. YOSHIZAWA 13.12.13	図番: ADC3-344683-00
					製品名: DF62-30SCF
					製品コード: CL544-0522-1-00