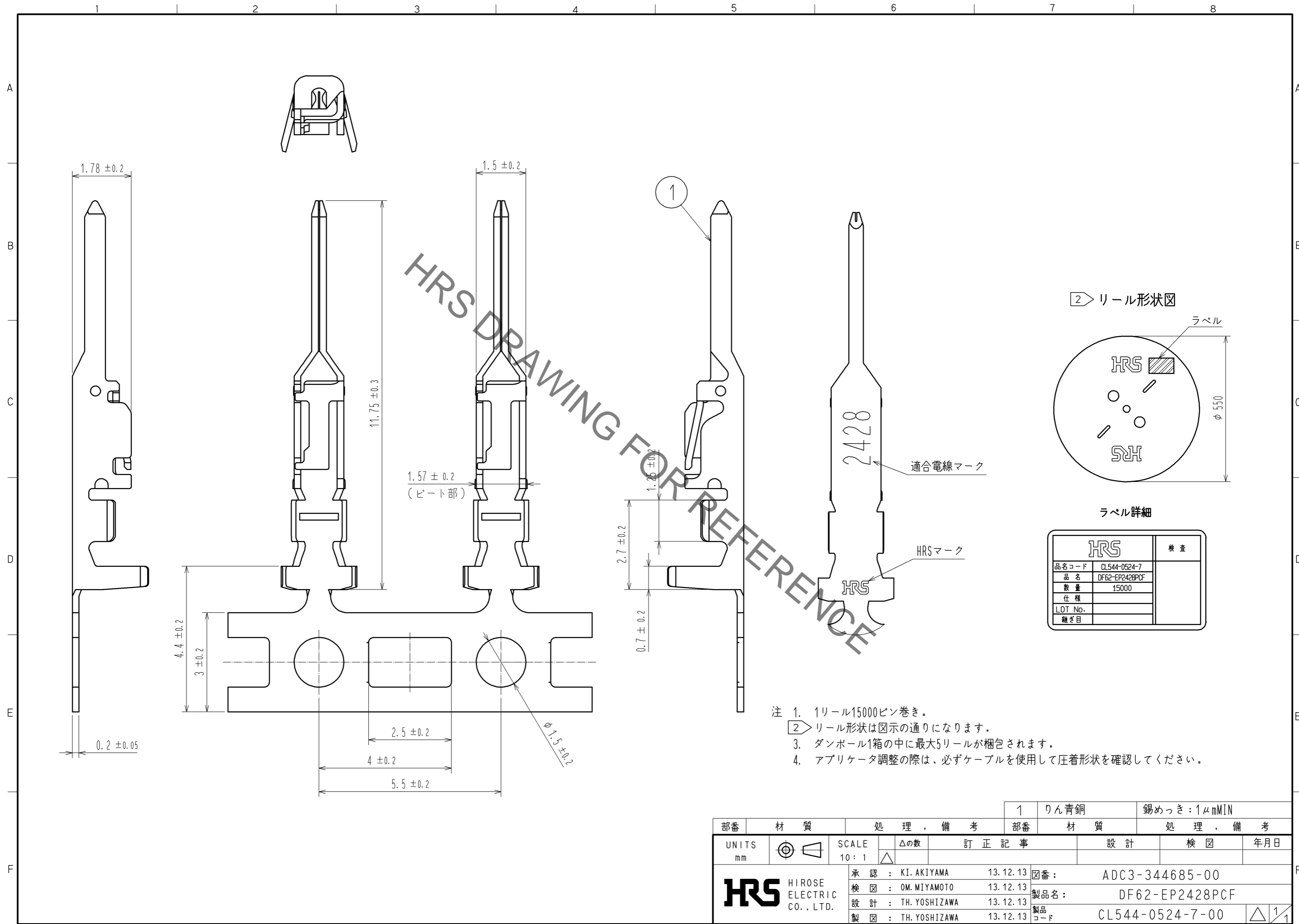


Oct.1.2022 Copyright 2022 HIROSE ELECTRIC CO., LTD. All Rights Reserved.
 本製品を車載用途などの高い信頼性が求められる機器にご使用の場合は、弊社までお問合せ下さい。



- 注 1. 1リール15000ピン巻き。
 2. リール形状は図示の通りになります。
 3. ダンボール1箱の中に最大5リールが梱包されます。
 4. アプリケータ調整の際は、必ずケーブルを使用して圧着形状を確認してください。

部番	材質	処理	備考	部番	材質	処理	備考
				1	りん青銅		錫めっき:1μmMIN
UNITS mm		SCALE 10:1	△の数	訂正記事	設計	検図	年月日
HRS	HIROSE ELECTRIC CO., LTD.	承認: KI. AKIYAMA 検図: OM. MIYAMOTO 設計: TH. YOSHIZAWA 製図: TH. YOSHIZAWA	13.12.13 13.12.13 13.12.13 13.12.13	図番: 製品名: 製品 コード:	ADC3-344685-00 DF62-EP2428PCF		1/1