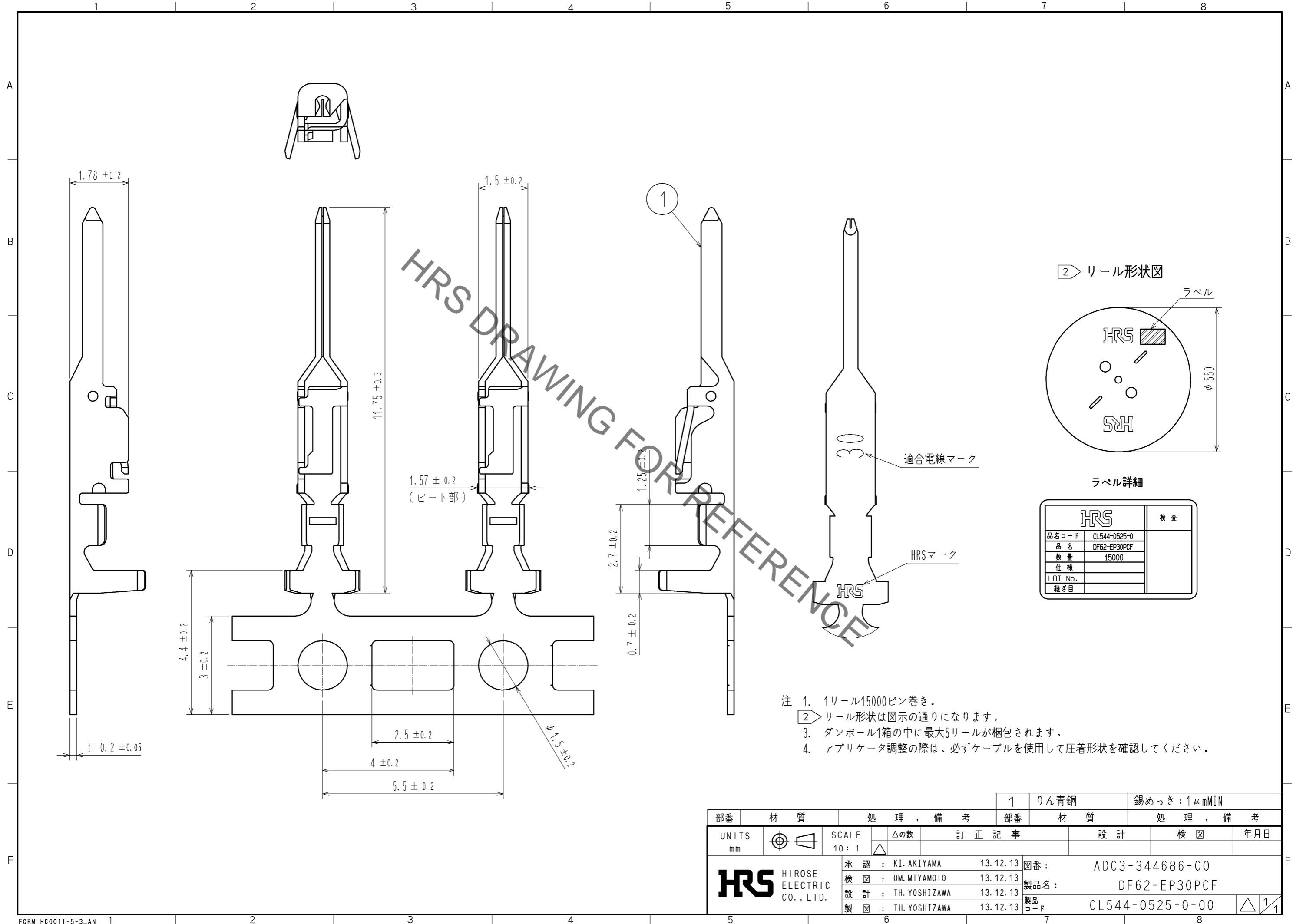


Oct.1.2022 Copyright 2022 HIROSE ELECTRIC CO., LTD. All Rights Reserved.  
 本製品を車載用途などの高い信頼性が求められる機器にご使用の場合は、弊社までお問合せ下さい。



部番	材質	処理	備考	部番	材質	処理	備考
				1	りん青銅		錫めっき: 1μmMIN
UNITS mm		SCALE 10:1		訂正記事		設計	検図
HIROSE ELECTRIC CO., LTD.				承認: KI. AKIYAMA 13.12.13	検図: OM. MIYAMOTO 13.12.13	設計: TH. YOSHIZAWA 13.12.13	製図: TH. YOSHIZAWA 13.12.13
				図番:	ADC3-344686-00		
				製品名:	DF62-EP30PCF		
				製品コード:	CL544-0525-0-00		