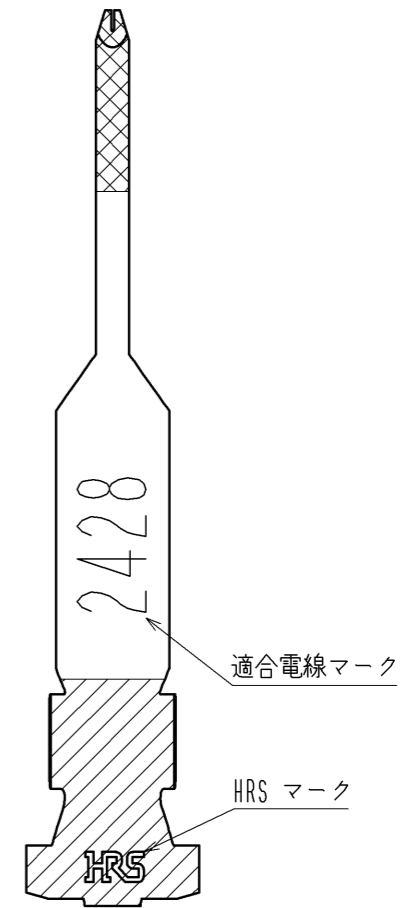
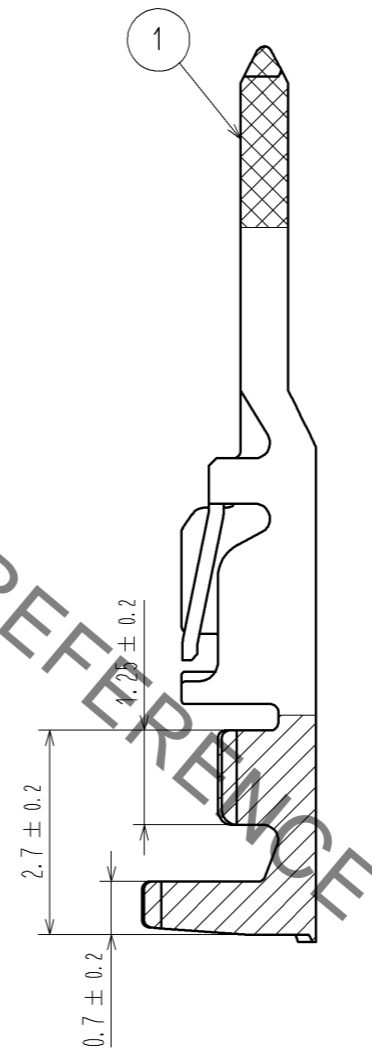
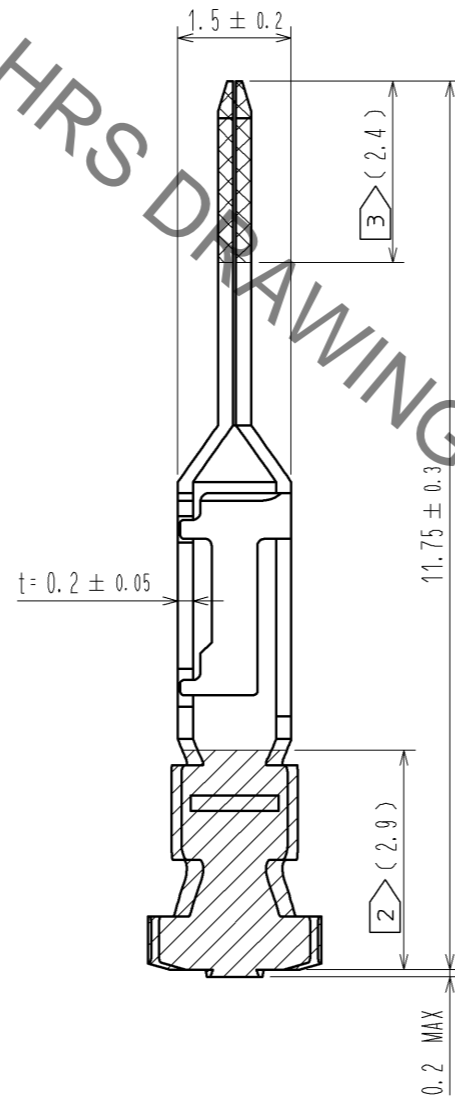
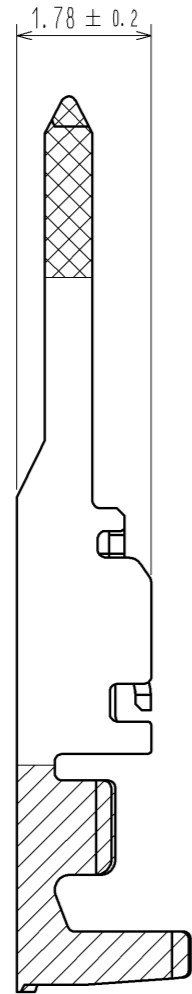
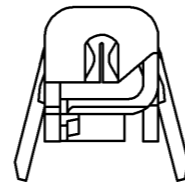


Oct.1.2022 Copyright 2022 HIROSE ELECTRIC CO., LTD. All Rights Reserved.
 本製品を車載用途などの高い信頼性が求められる機器にご使用の場合は、弊社までお問合せ下さい。



- 注 1. 1パック100個入りとなります。
 2. 錫めっき範囲を示します。
 3. 金めっき範囲を示します。
 4. () 寸法は参考寸法となります。

部番	材質	処理	備考	部番	材質	処理	備考
1	りん青銅						接触部：金めっき0.2μm MIN バレル部：スズめっき1μm MIN その他：ニッケルめっき0.5μm MIN
UNITS mm		SCALE 10:1	△の数	訂正記事	設計	検図	年月日
承認：KI.AKIYAMA 12.07.21 検図：MN.KENJO 12.07.21 設計：TO.HORII 12.07.20 製図：TO.HORII 12.07.20				図番：ADC3-345110-00 製品名：DF62-EP2428PCA 製品コード：CL544-0530-0-00			