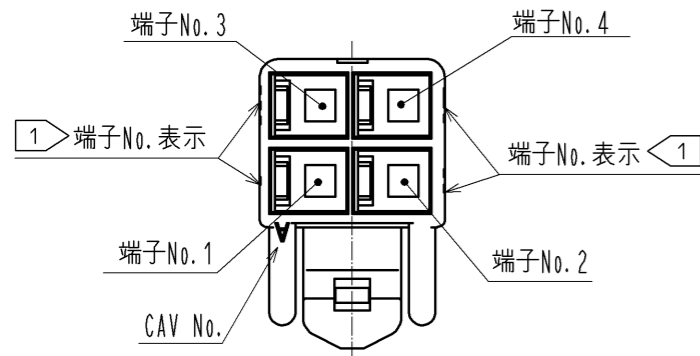
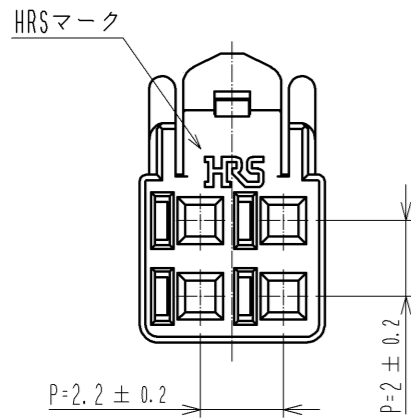
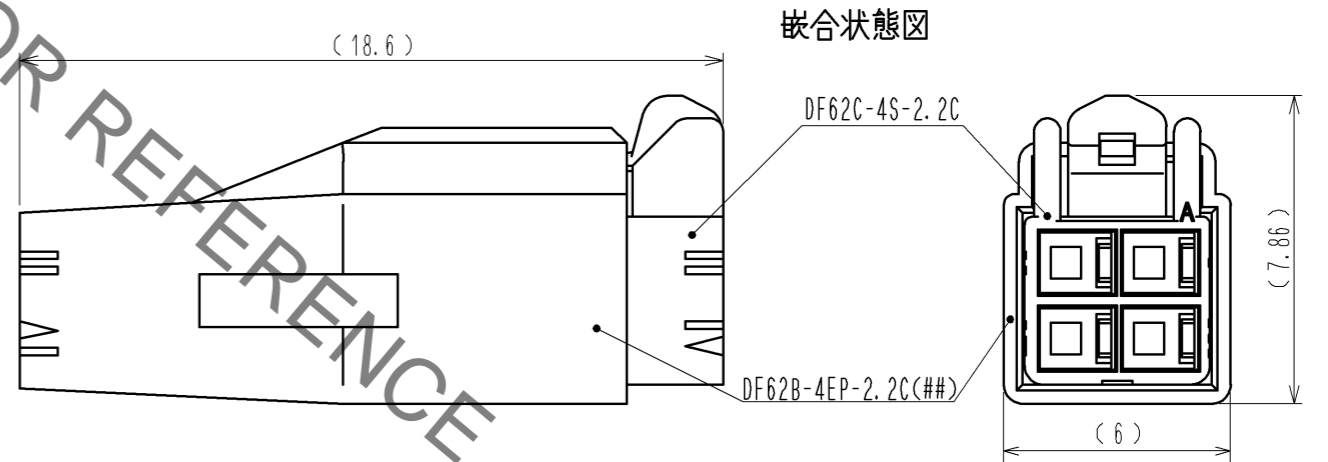
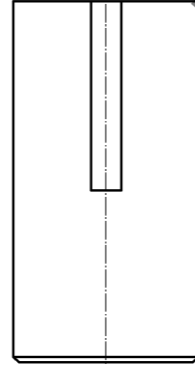
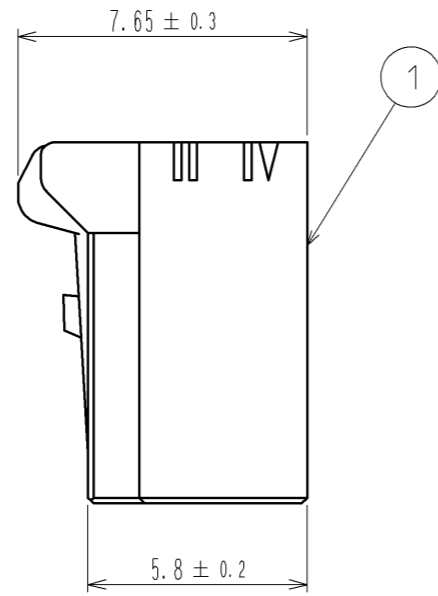
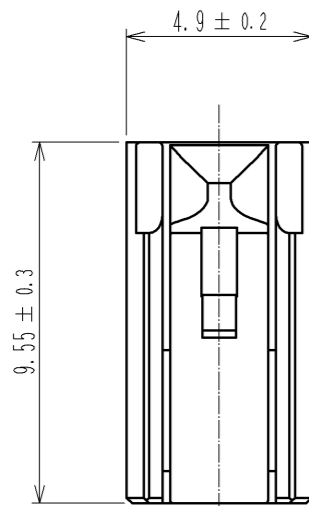
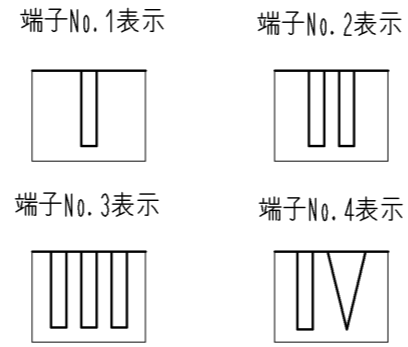


Oct.1.2022 Copyright 2022 HIROSE ELECTRIC CO., LTD. All Rights Reserved.
 本製品を車載用途などの高い信頼性が求められる機器にご使用の場合は、弊社までお問合せ下さい。



1 図-1 端子No.表示(10:1)



- 注 1 図示する位置の表示は端子No.表示となります。なお形状は図-1によります。
 2. 1パック100個入りとなります。
 3. ()寸法は参考寸法となります。

部番	材質	処理, 備考	1	PBT	UL94V-0 (WHITE)
UNITS mm		SCALE 5 : 1	△の数	訂正記事	設計 検図 年月日
HRS HIROSE ELECTRIC CO., LTD.	承認 : KI. AKIYAMA 13.05.28	検図 : HK. UMEHARA 13.05.28	設計 : TS. KUMAZAWA 13.05.28	製図 : TS. KUMAZAWA 13.05.28	図番 : ADC3-351972-00 製品名 : DF62C-4S-2.2C 製品コード : CL544-0567-0-00
					△ 1/1

HRS DRAWING FOR REFERENCE