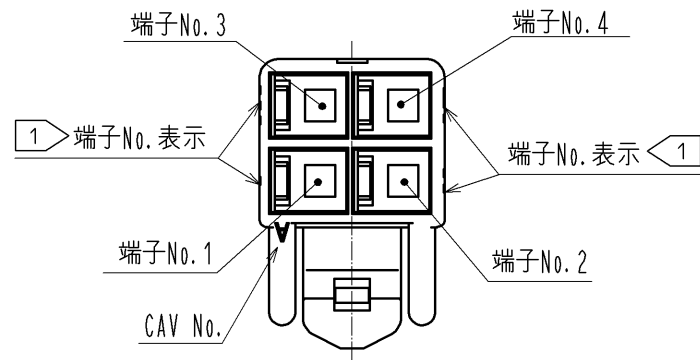
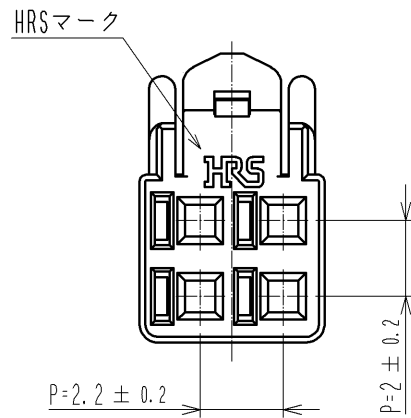
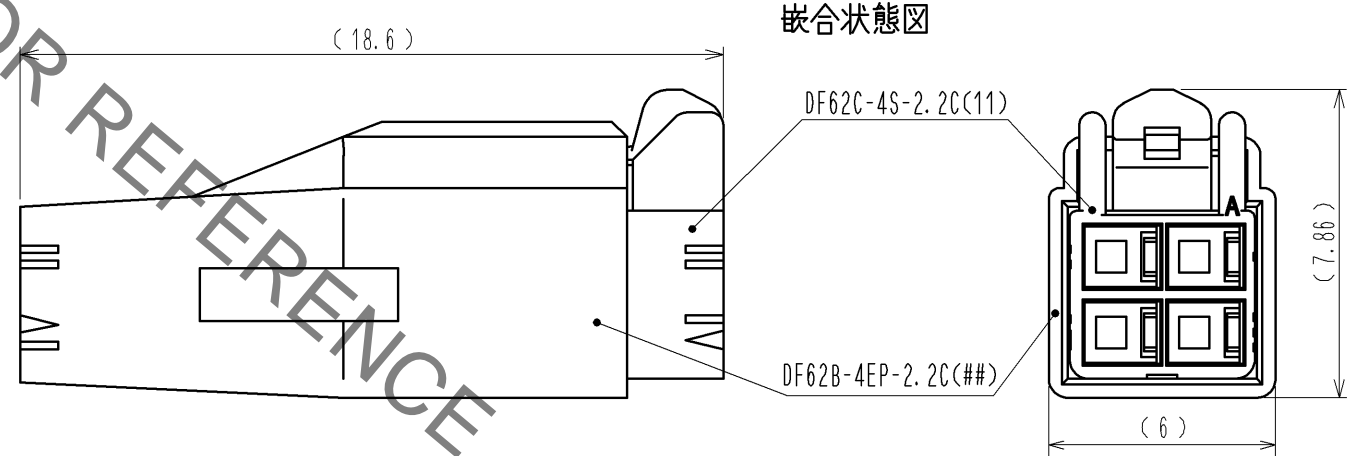
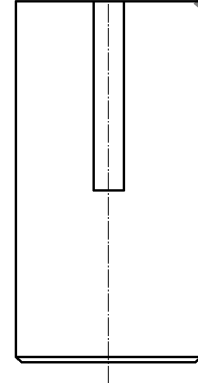
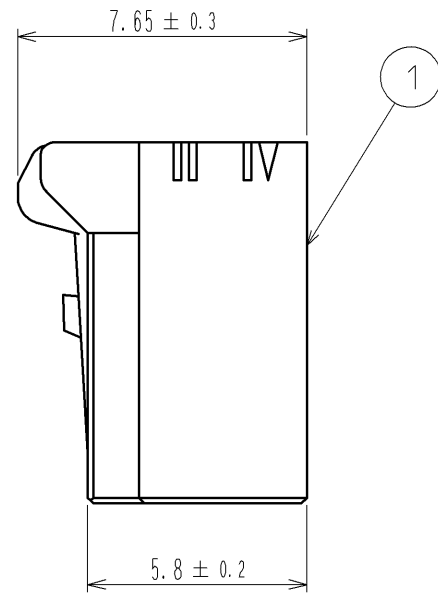
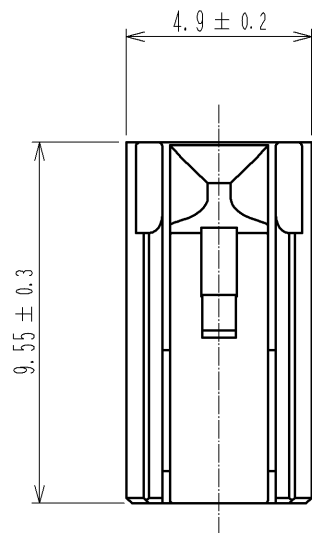
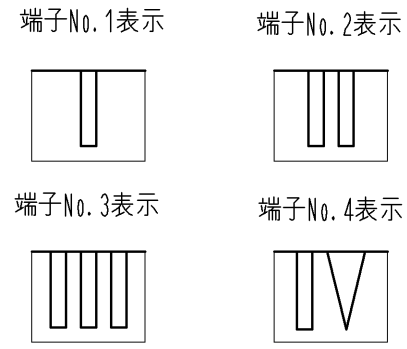


Oct.1.2022 Copyright 2022 HIROSE ELECTRIC CO., LTD. All Rights Reserved.  
 本製品を車載用途などの高い信頼性が求められる機器にご使用の場合は、弊社までお問合せ下さい。



1 図-1 端子No. 表示 (10:1)



- 注 1 図示する位置の表示は端子No. 表示となります。なお形状は図-1によります。  
 2. 1パック100個入りとなります。  
 3. ( )寸法は参考寸法となります。

部番	材質	処理	備考	部番	材質	処理	備考	
				1	PBT		UL94V-0 (BLACK)	
UNITS	mm	SCALE	△の数	訂正記事		設計	検 査	年月日
		5 : 1	△					
<b>HRS</b>	HIROSE ELECTRIC CO., LTD.	承認	: KI. AKIYAMA	13.05.29	図番	ADC3-351972-01		
		検 査	: HK. UMEHARA	13.05.29	製品名	DF62C-4S-2.2C(11)		
		設 計	: TS. KUMAZAWA	13.05.29	製品	コード		
		製 造	: TS. KUMAZAWA	13.05.29		CL544-0567-0-11		