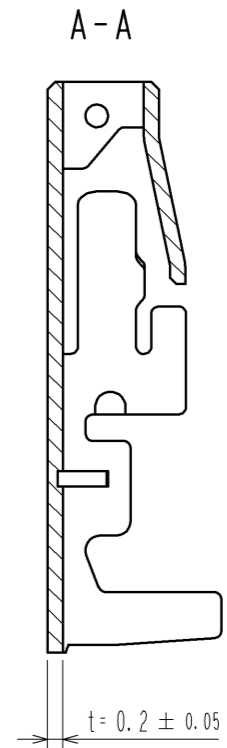
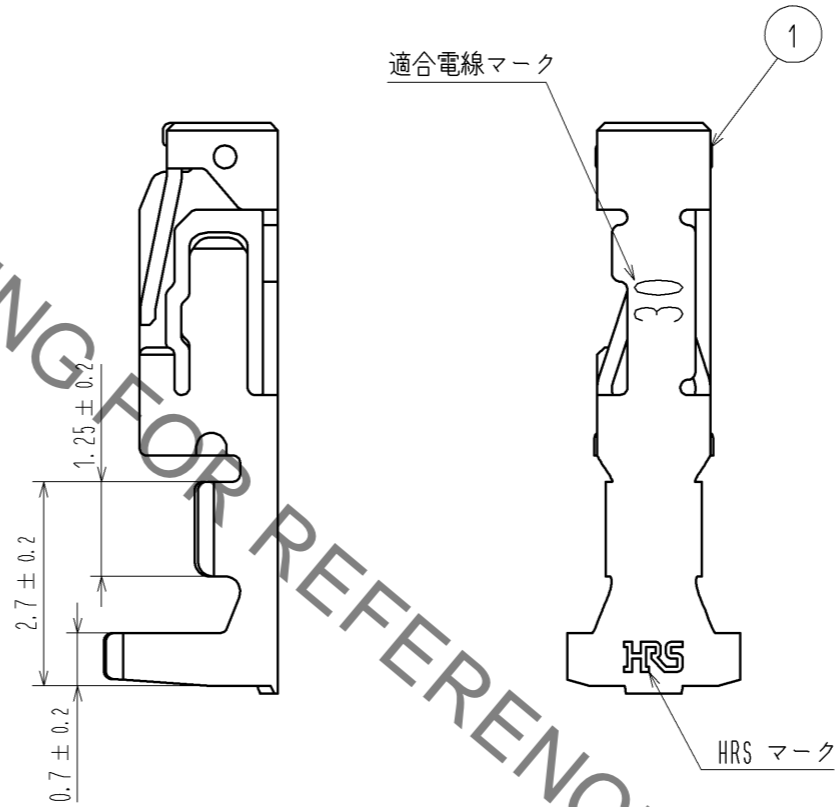
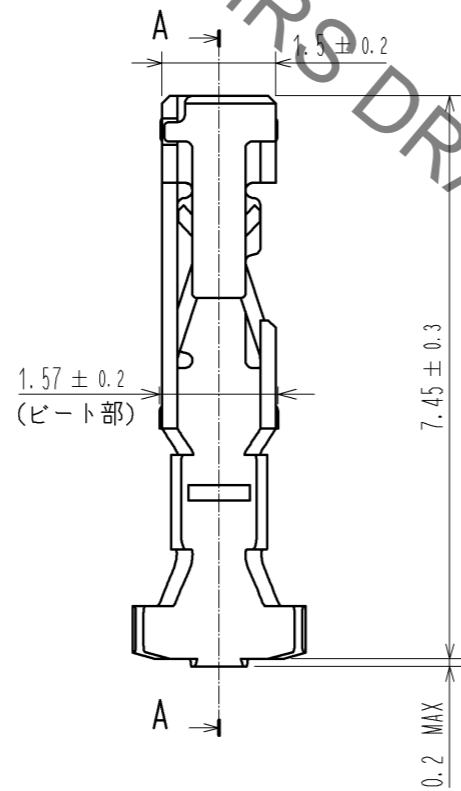
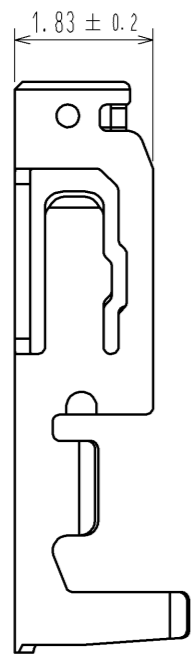


Aug.1.2022 Copyright 2022 HIROSE ELECTRIC CO., LTD. All Rights Reserved.  
 本製品を車載用途などの高い信頼性が求められる機器にご使用の場合は、弊社までお問合せ下さい。



注 1. 1パック100個入りとなります。

部番	材質	処理、備考	1	りん青銅	すずめっき 1μm MIN
UNITS mm		SCALE 10:1	△の数	訂正記事	設計
<b>HRS</b> HIROSE ELECTRIC CO., LTD.	承認: KI. AKIYAMA 14.04.26	検 査: KI. AKIYAMA 14.04.26	設 計: TS. KUMAZAWA 14.04.25	製 図: TS. KUMAZAWA 14.04.25	図番: ADC3-352026-00
					製品名: DF62-30SC
					製品コード: CL544-0574-5-00
					1/1