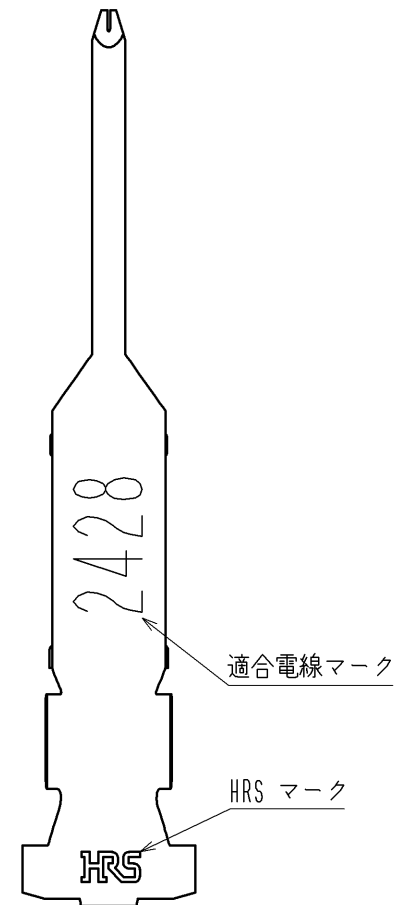
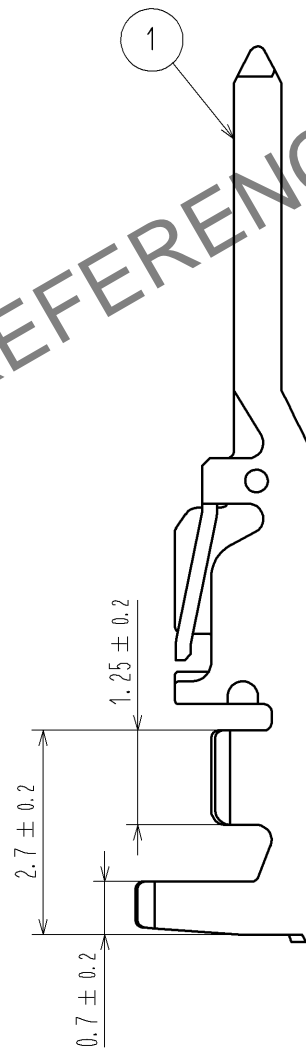
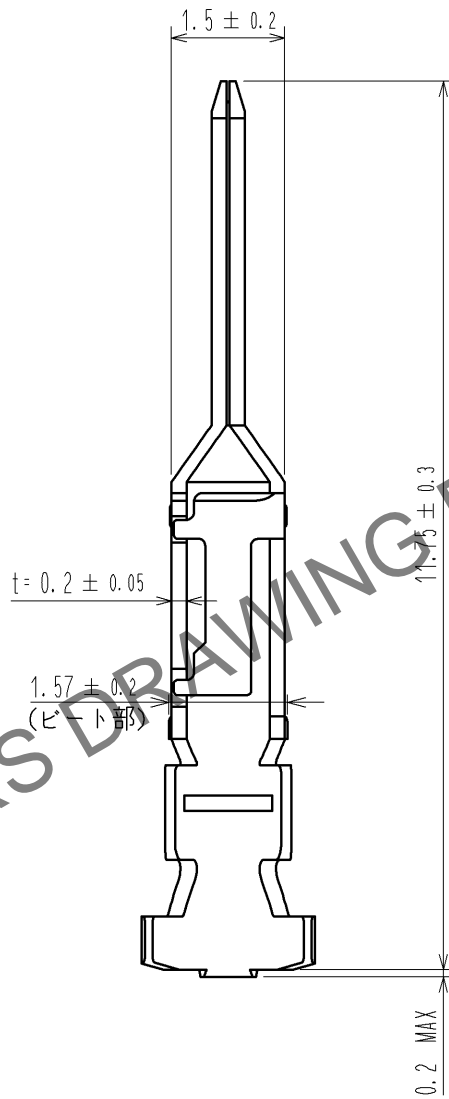
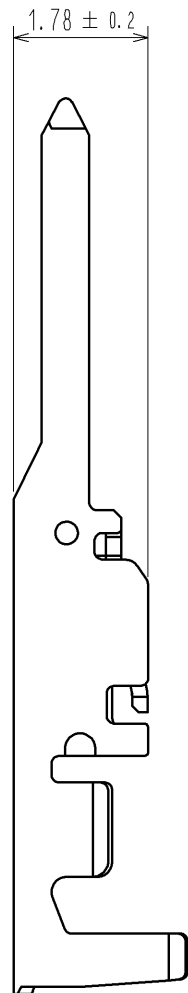
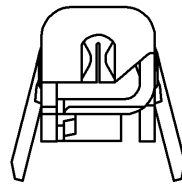


Sep.1.2024 Copyright 2024 HIROSE ELECTRIC CO., LTD. All Rights Reserved.
 本製品を車載用途などの高い信頼性が求められる機器にご使用の場合は、弊社までお問合せ下さい。



注 1. 1パック100個入りとなります。

部番		材質		処理、備考		1	りん青銅	すずめっき 1μm MIN
UNITS mm		SCALE 10:1		△の数	訂正記事	設計	検図	年月日
HRS HIROSE ELECTRIC CO., LTD.		承認: KI. AKIYAMA	14.04.26	図番: ADC3-352028-00		製品名: DF62-EP2428PC		
		検図: KI. AKIYAMA	14.04.26	製品コード: CL544-0576-0-00				
		設計: TS. KUMAZAWA	14.04.25					
		製図: TS. KUMAZAWA	14.04.25					