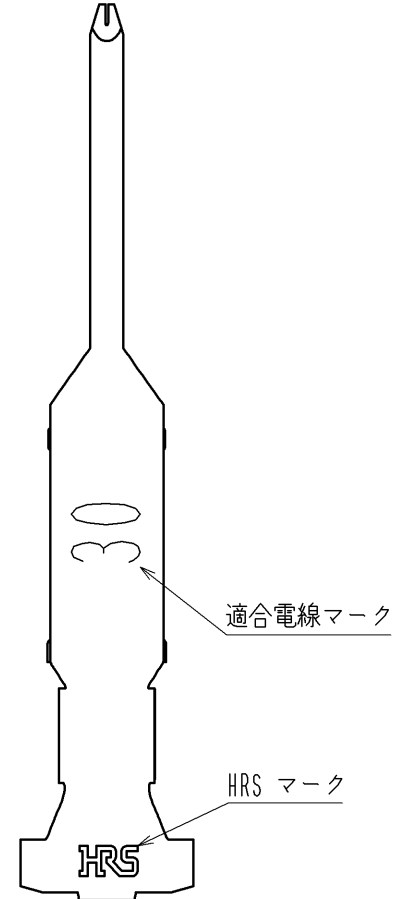
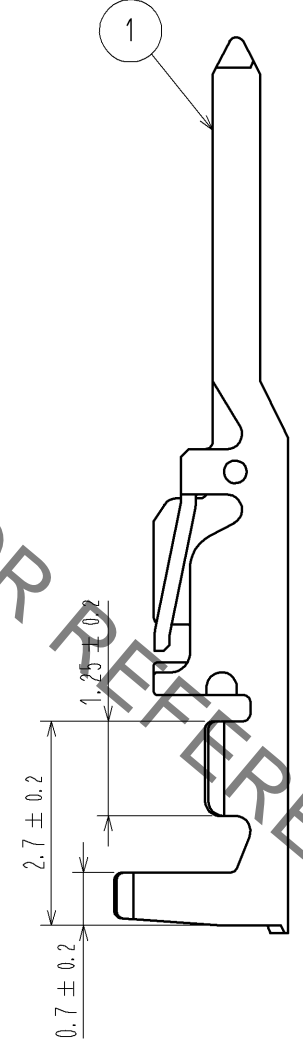
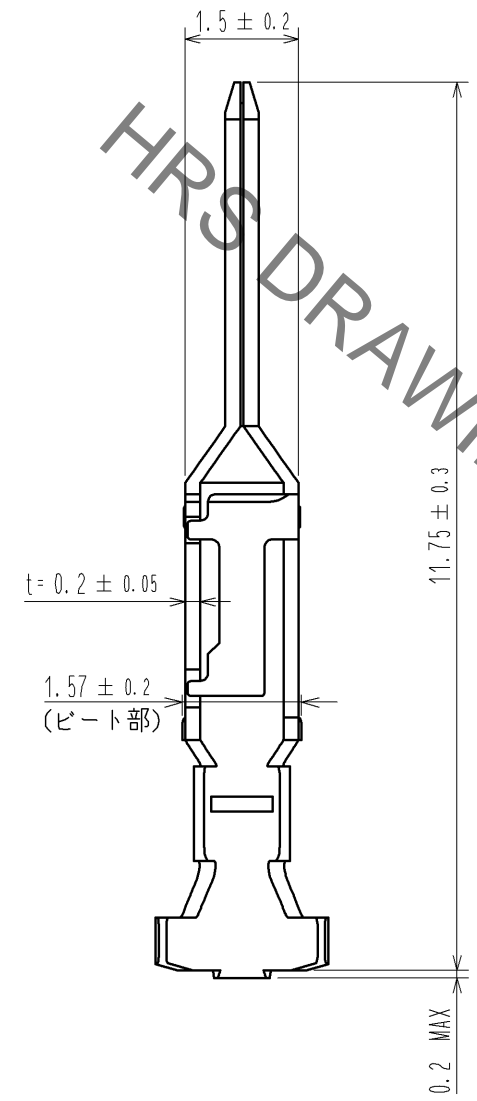
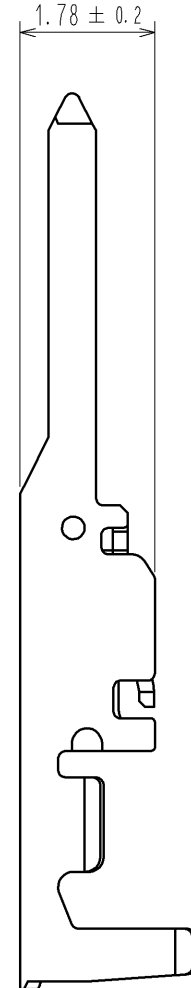


Oct.1.2022 Copyright 2022 HIROSE ELECTRIC CO., LTD. All Rights Reserved.  
 本製品を車載用途などの高い信頼性が求められる機器にご使用の場合は、弊社までお問合せ下さい。



注 1. 1パック100個入りとなります。

部番		材質		処理、備考		1	りん青銅	すずめっき 1μm MIN
UNITS mm		SCALE 10:1		△の数	訂正記事	設計	検 図	年月日
<b>HRS</b> HIROSE ELECTRIC CO., LTD.		承認 : KI. AKIYAMA	14.04.26	図番 : ADC3-352029-00				
		検 図 : KI. AKIYAMA	14.04.26	製品名 : DF62-EP30PC				
		設 計 : TS. KUMAZAWA	14.04.25	製品コード : CL544-0577-3-00				
		製 図 : TS. KUMAZAWA	14.04.25			1/1		