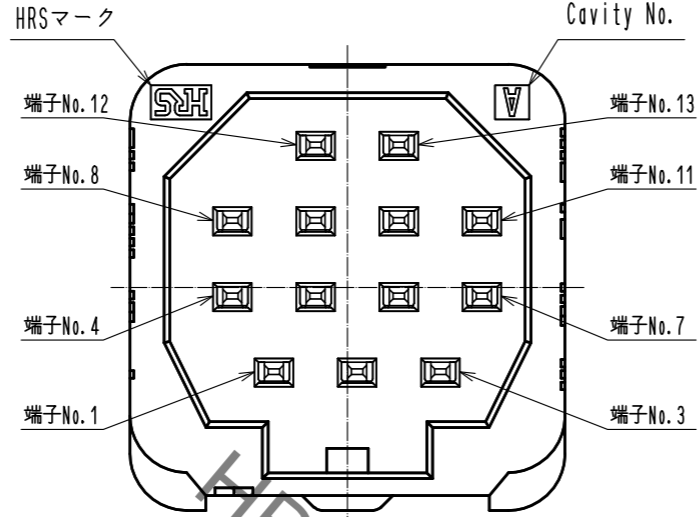
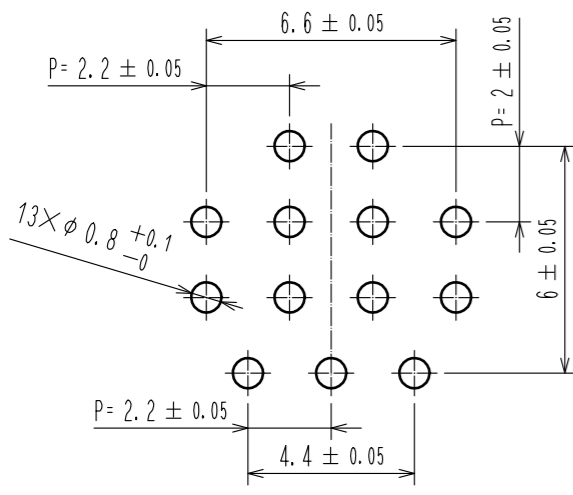
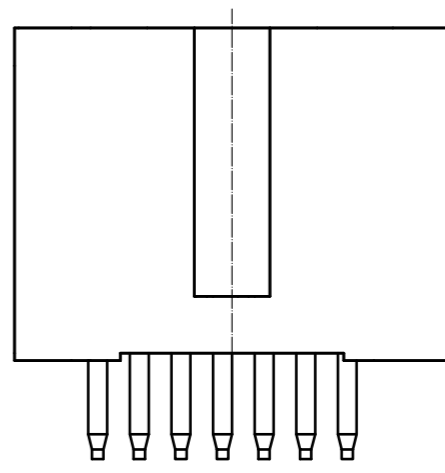
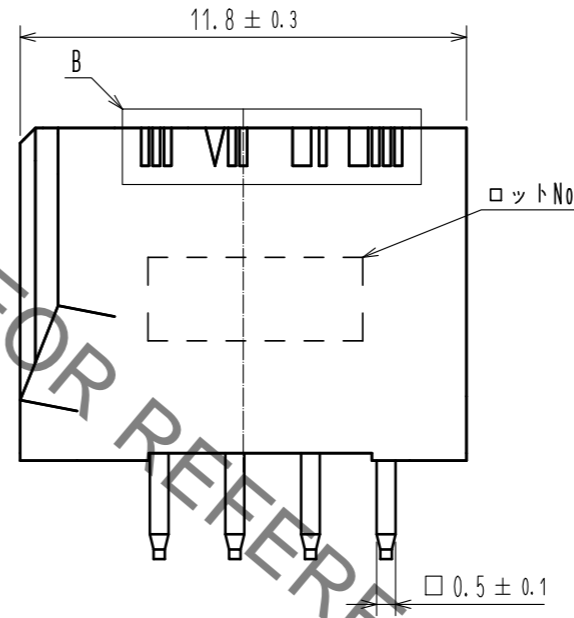
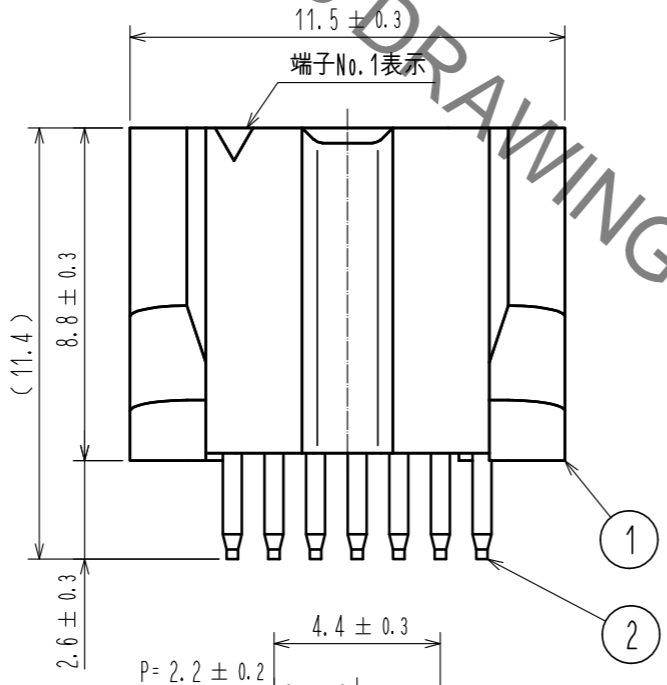
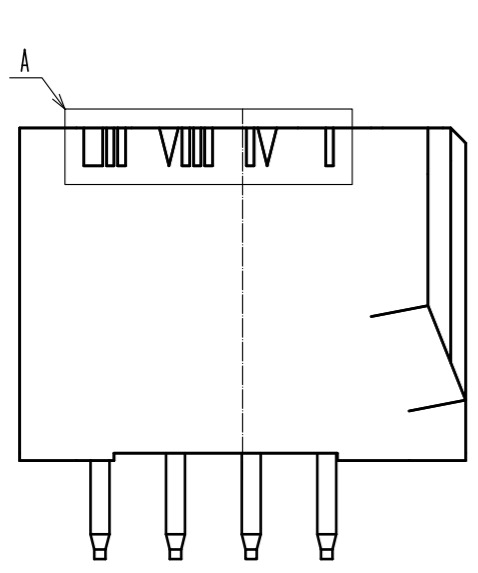
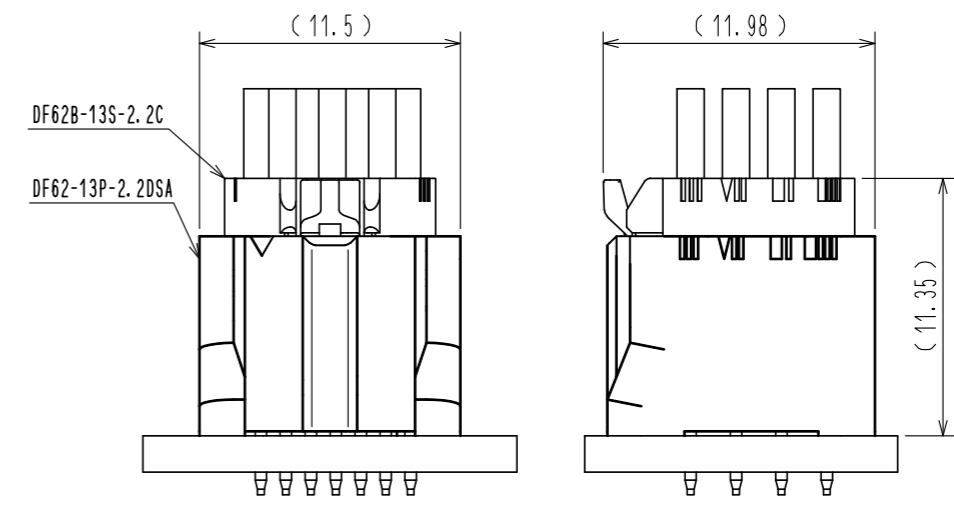


Jul.1.2022 Copyright 2022 HIROSE ELECTRIC CO., LTD. All Rights Reserved.
 本製品を車載用途などの高い信頼性が求められる機器にご使用の場合は、弊社までお問合せ下さい。

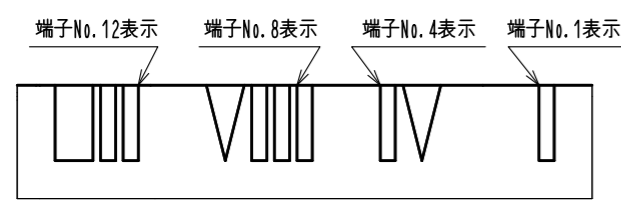
推奨基板寸法図
 (推奨基板厚 t=1.6mm)



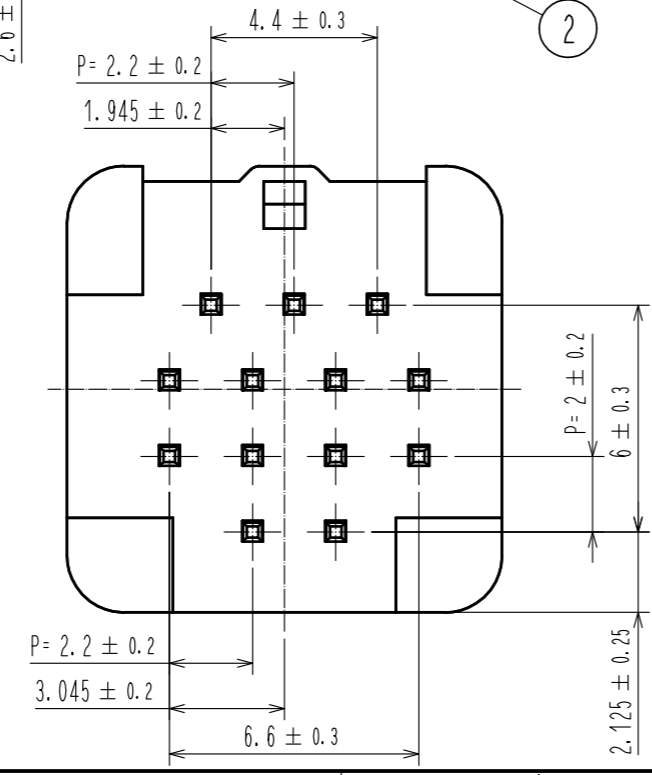
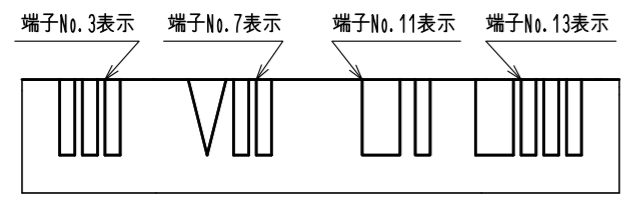
嵌合状態図(Free)



1 A(10:1)



1 B(10:1)

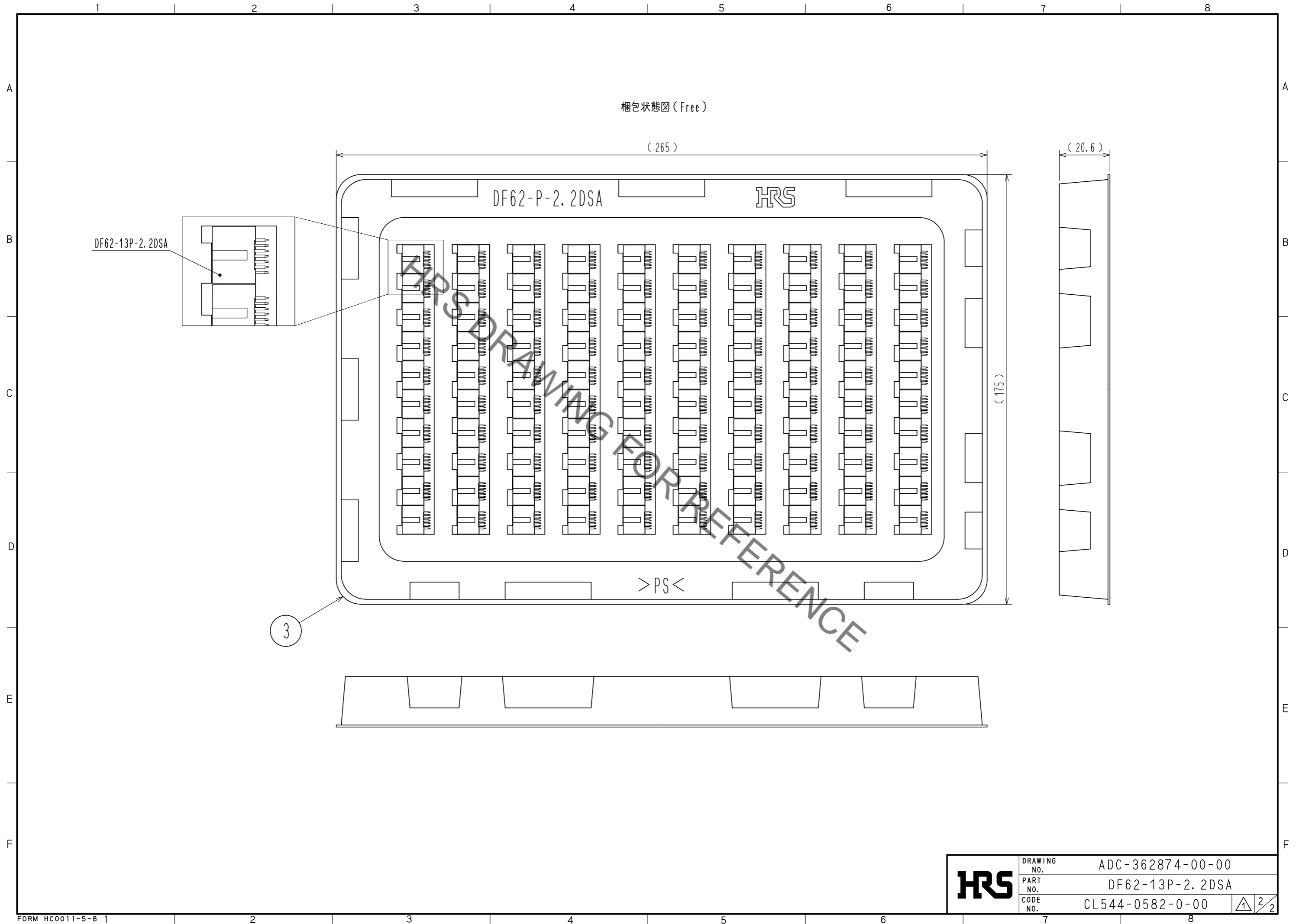


- 注 1 図示する位置の表示は端子No.表示となります。なお形状はA, B拡大図によります。
 2. () 寸法は参考寸法となります。
 3. 1トレイ: 100個入り。最小販売単位は100個とします。
 4. UL (ファイルNo. E52653)
 C-UL (ファイルNo. E52653)



1	PA	UL94V-0(Black)	3	PS	トレイ. White
2			2	銅合金	表面: すずめっき 1μm min. 下地: ニッケルめっき 0.5μm min.
NO.	MATERIAL	FINISH . REMARKS	NO.	MATERIAL	FINISH . REMARKS
UNITS	mm	SCALE	5 : 1	COUNT	1
DESCRIPTION OF REVISIONS			DESIGNED	HT. SATO	CHECKED
DIS-H-0000576			DATE	20191213	
APPROVED : KI. AKIYAMA 20160326			DRAWING NO. ADC-362874-00-00		
CHECKED : TS. FUKUSHIMA 20160326			PART NO. DF62-13P-2.2DSA		
DESIGNED : TS. MIYAKI 20160325			CODE NO. CL544-0582-0-00		
DRAWN : TS. MIYAKI 20160325			1/2		

Jul.1.2022 Copyright 2022 HIROSE ELECTRIC CO., LTD. All Rights Reserved.
本製品を車載用途などの高い信頼性が求められる機器にご使用の場合は、弊社までお問合せ下さい。



HRS	DRAWING NO.	ADC-362874-00-00
	PART NO.	DF62-13P-2.2DSA
	CODE NO.	CL544-0582-0-00
		2/2