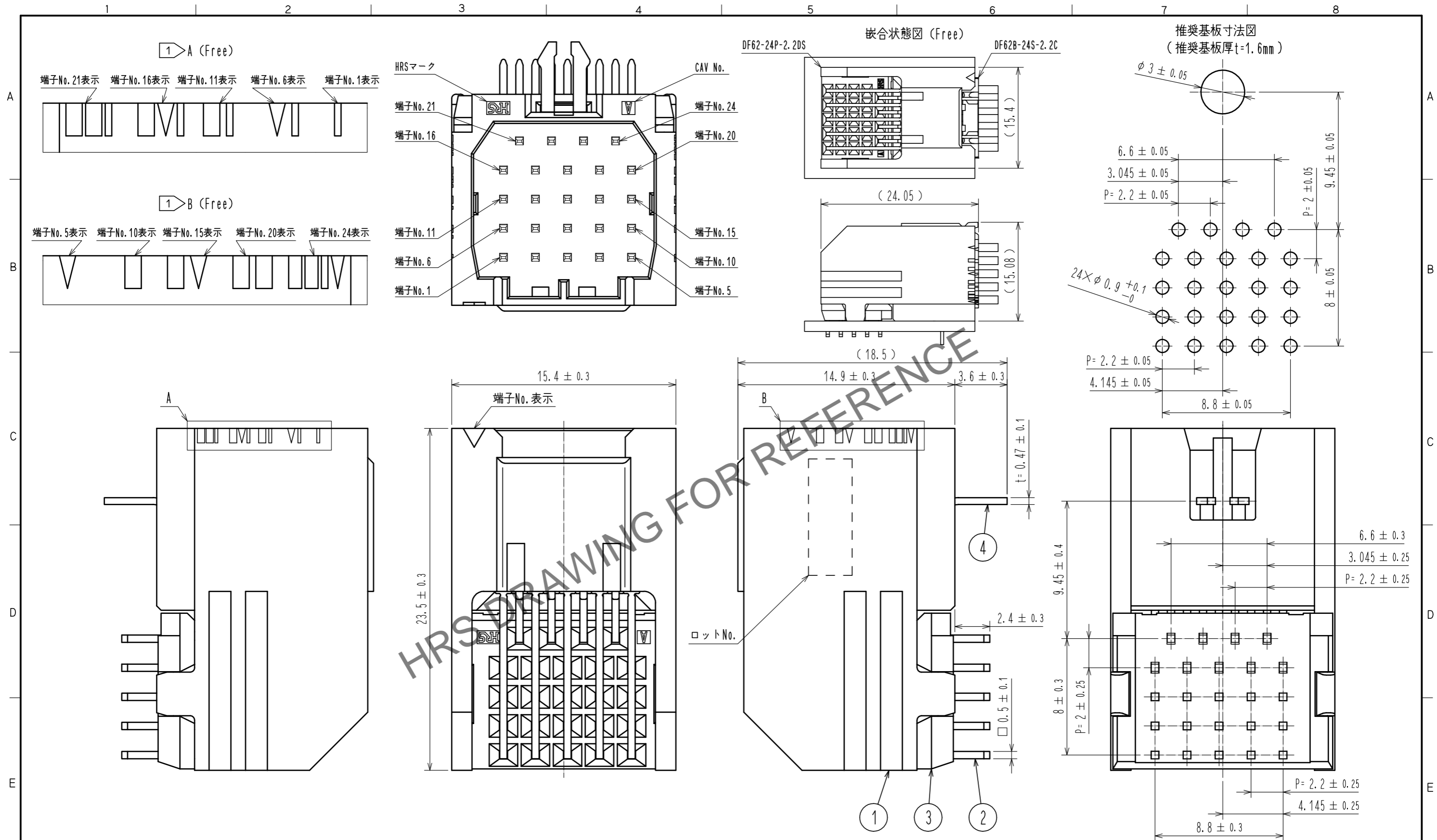


Apr. 1. 2026. Copyright 2026 HIROSE ELECTRIC CO., LTD. All Rights Reserved.
 本製品を車載用途などの高い信頼性が求められる機器にご使用の場合は、弊社までお問合せ下さい。



注 1 図示する位置の表示は端子No.表示となります。なお形状はA, B拡大図によります。
 2. ()寸法は参考寸法となります。
 3. 1トレイ：100個入り。最小販売単位は100個とします。
 4. UL (ファイルNo. E52653)
 C-UL (ファイルNo. E52653)

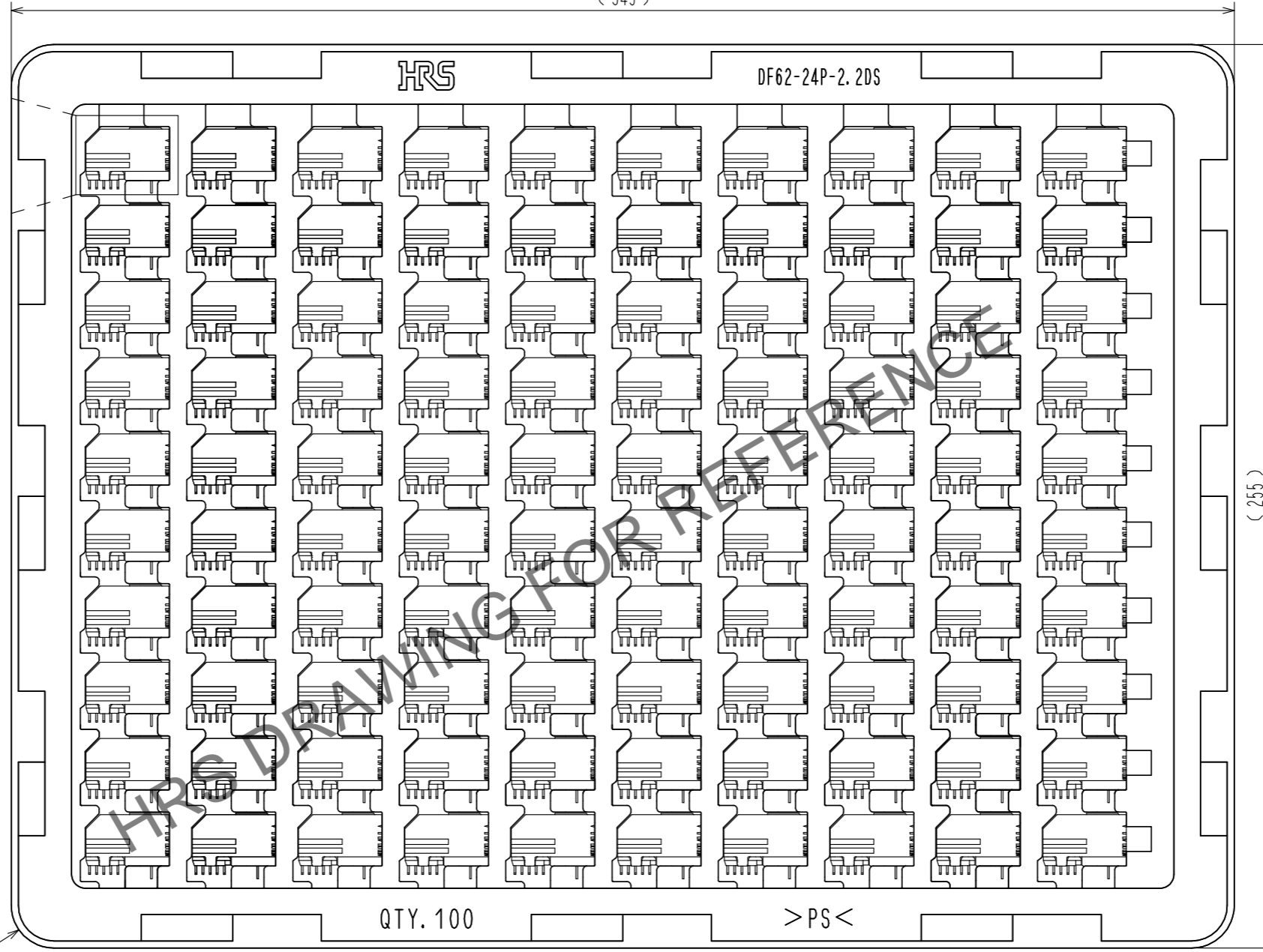
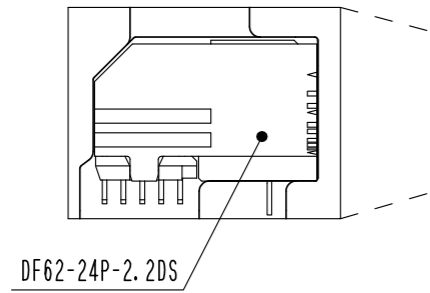


2	銅合金	表面：すずめっき 1μm min. 下地：ニッケルめっき 0.5μm min.	5	PS	トレイ、White		
1	PBT	UL94V-0(Black)	4	黄銅	すずめっき 1μm min.		
NO.	MATERIAL	FINISH, REMARKS	NO.	MATERIAL	FINISH, REMARKS		
UNITS	mm	SCALE	COUNT	DESCRIPTION OF REVISIONS	DESIGNED	CHECKED	DATE
		4 : 1	1	DIS-H-00005576	HT. SATO	SZ. ONO	20191213
APPROVED : KI. AKIYAMA		20160217		DRAWING NO. ADC-362875-00-00			
CHECKED : TS. FUKUSHIMA		20160216		PART NO. DF62-24P-2.2DS			
DESIGNED : TS. MIYAKI		20160216		CODE NO. CL544-0583-0-00			
DRAWN : TS. MIYAKI		20160216		1/2			

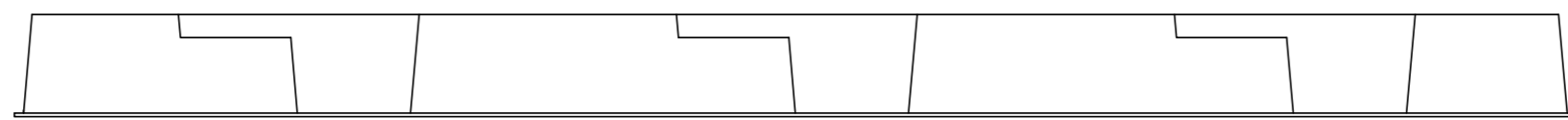
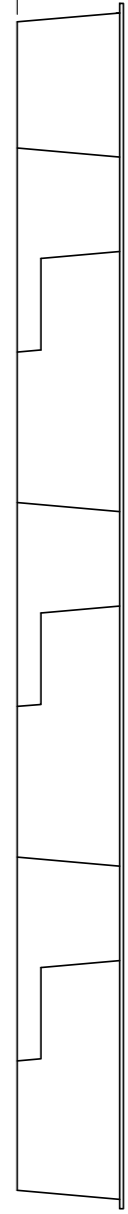
Apr. 1. 2026. Copyright 2026 HIROSE ELECTRIC CO., LTD. All Rights Reserved.
本製品を車載用途などの高い信頼性が求められる機器にご使用の場合は、弊社までお問合せ下さい。

梱包状態図 (Free)

(345)



(22.5)



HRS	DRAWING NO.	ADC-362875-00-00
	PART NO.	DF62-24P-2.2DS
	CODE NO.	CL544-0583-0-00
		2/2