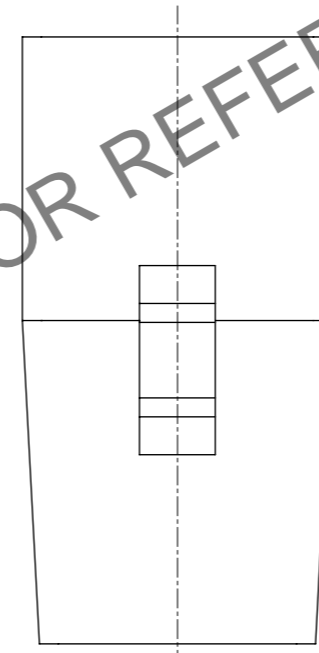
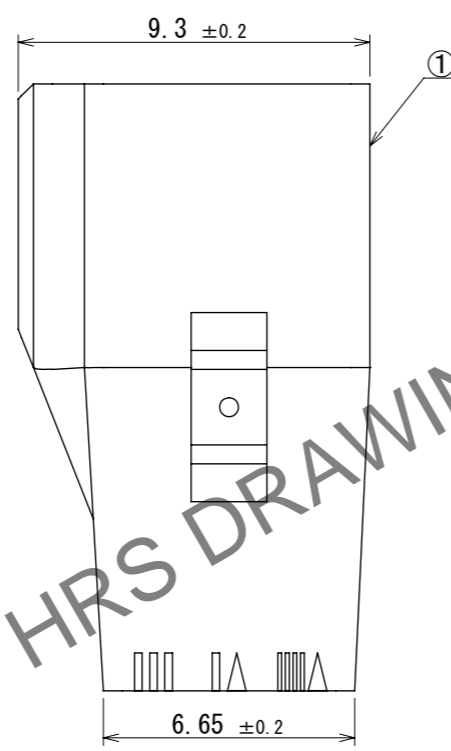
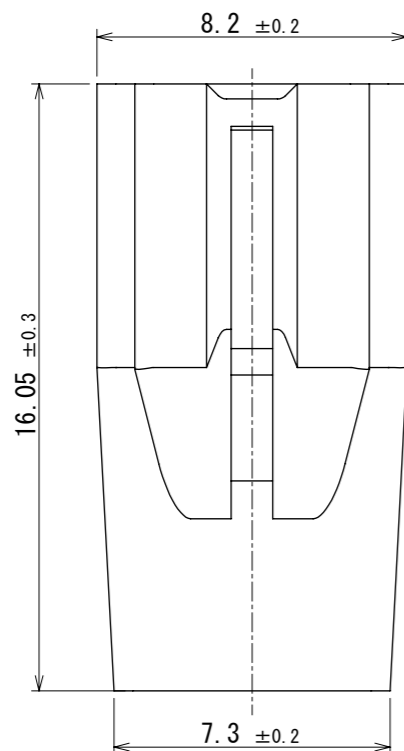
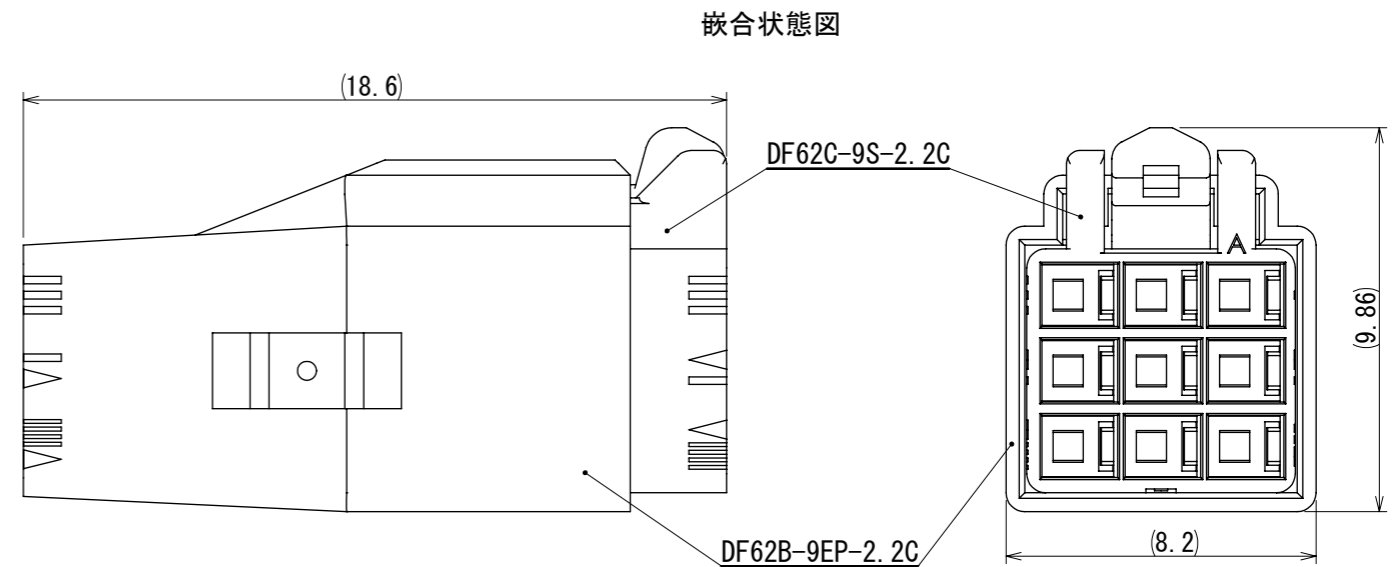
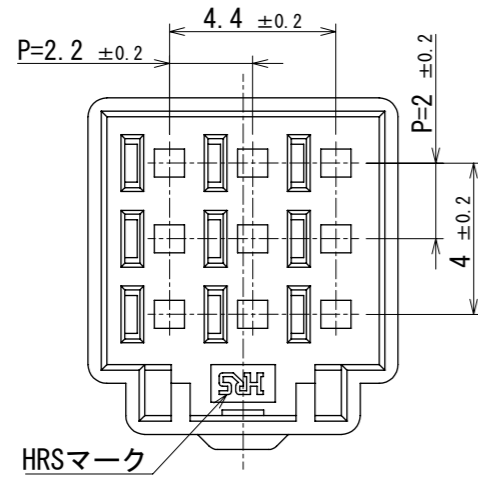
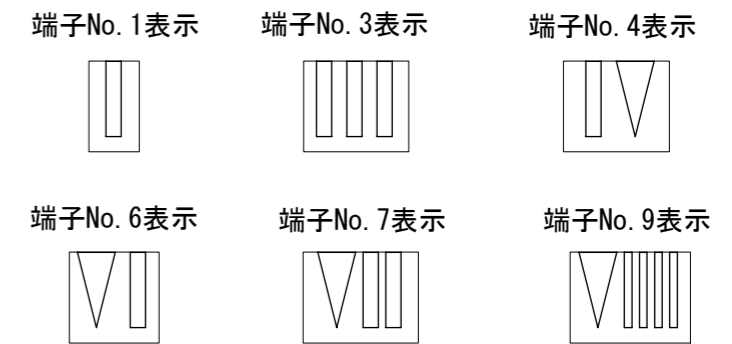


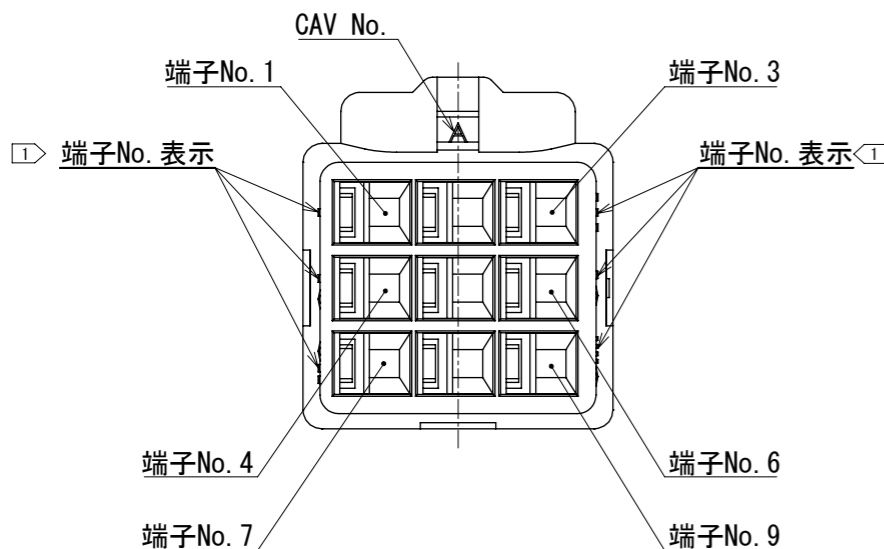
Dec.1.2024 Copyright 2024 HIROSE ELECTRIC CO., LTD. All Rights Reserved.
 本製品を車載用途などの高い信頼性が求められる機器にご使用の場合は、弊社までお問合せ下さい。



① 図-1 端子No. 表示 (10:1)



- 注① 図示する位置の表示は端子No. 表示となります。なお形状は図-1によります。
 2. 1パック100個入りとなります。
 3. () 寸法は参考寸法となります。
 4. 梱包状態は梱包指定書 (ATAP-H0849-00) ご参照ください。
 5. 本製品を扱う際は挿抜手順書 (ATAD-H0599-00)、
 ハーネス手順書 (ATAD-H0593-00) をご参照ください。
 6. UL (ファイルNo. E52653)、C-UL (ファイルNo. E52653) 認定品



NO.		MATERIAL		FINISH		REMARKS		NO.		MATERIAL		FINISH		REMARKS	
								1		PBT				UL94V-0 (BLACK)	
UNITS		SCALE		COUNT		DESCRIPTION OF REVISIONS		DESIGNED		CHECKED		DATE			
mm		5:1		△											
HIROSE ELECTRIC CO., LTD.		APPROVED : SJ. OKAMURA		2024. 08. 14		DRAWING NO.		ADC-406409-00-00							
		CHECKED : SZ. ONO		2024. 08. 14		PART NO.		DF62B-9EP-2.2C							
		DESIGNED : RI. GENDA		2024. 08. 14		CODE NO.		CL0544-0623-0-00							
		DRAWN : RI. GENDA		2024. 08. 14											