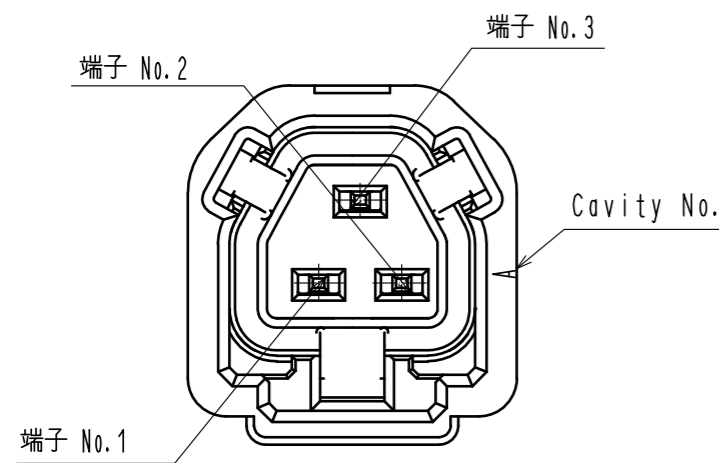
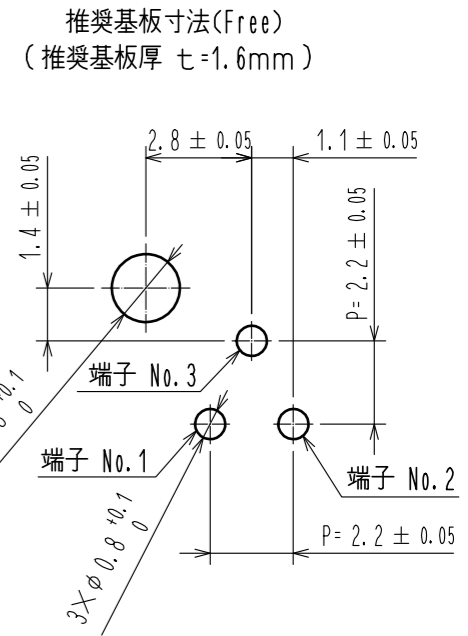
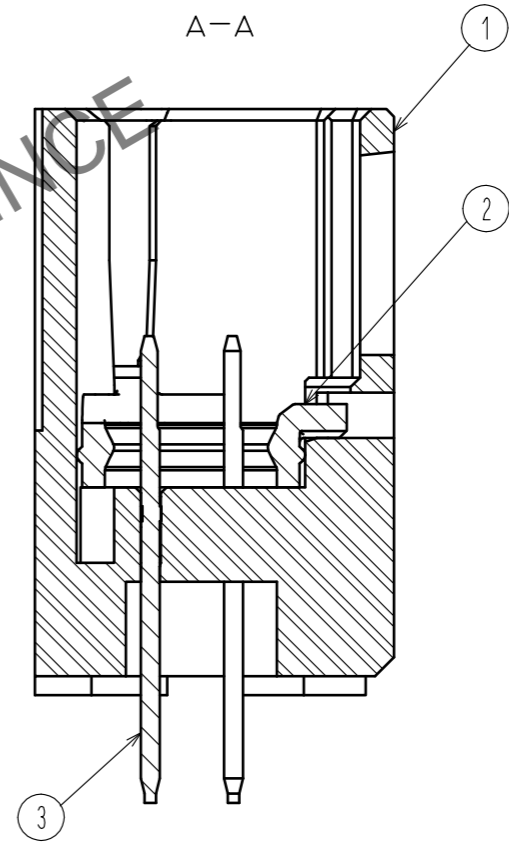
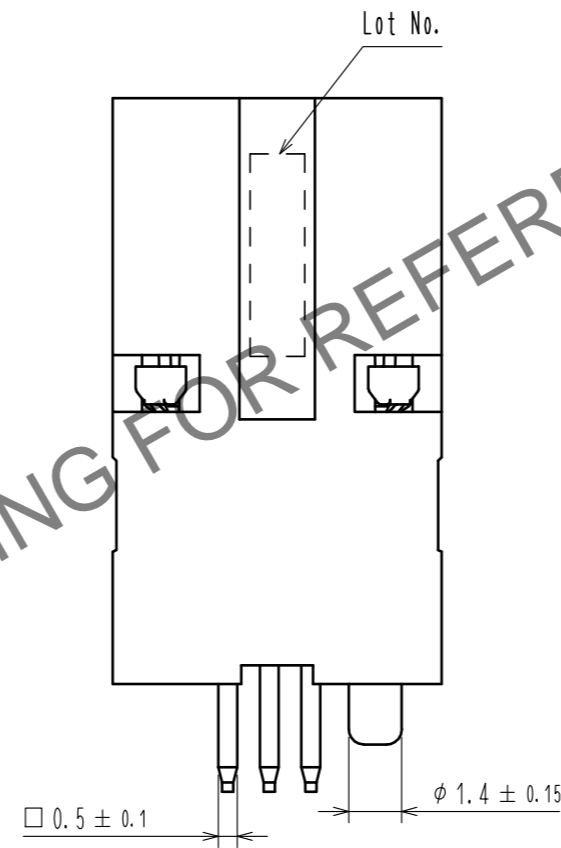
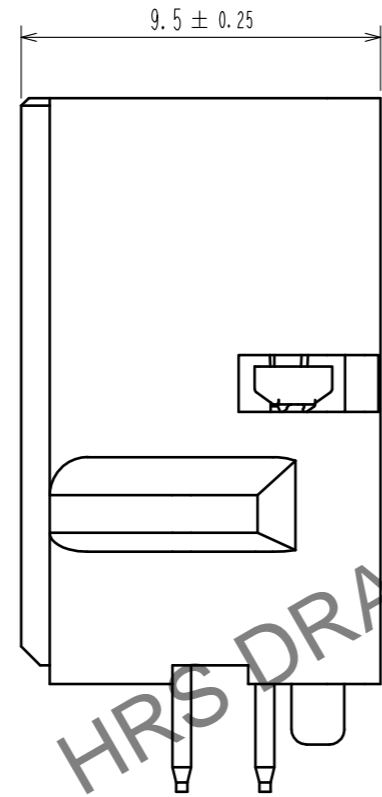
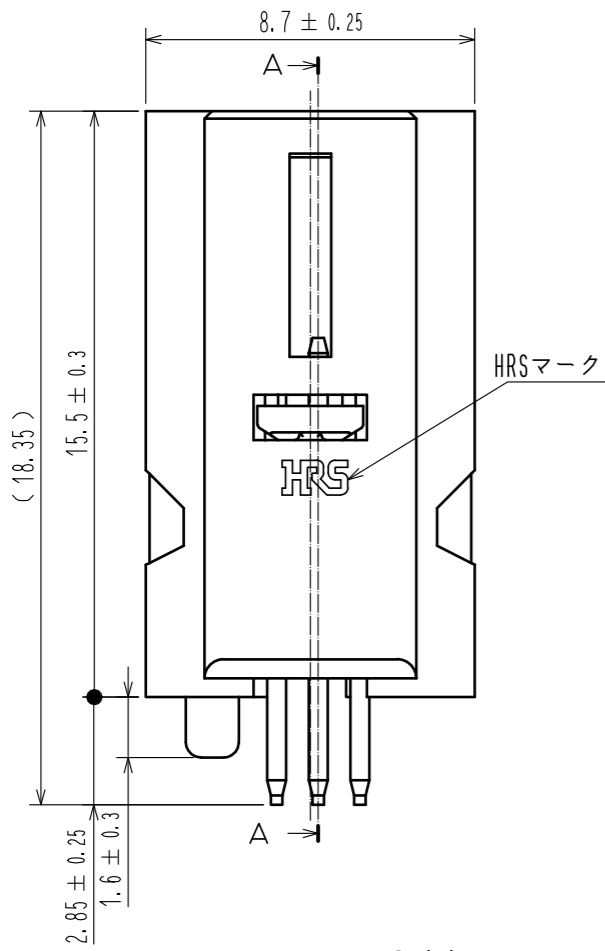
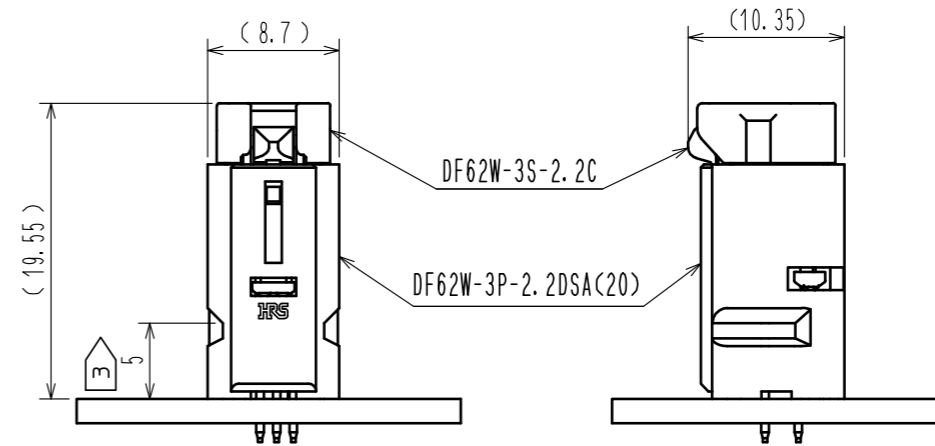


Jan.1.2025 Copyright 2025 HIROSE ELECTRIC CO., LTD. All Rights Reserved.
 本製品を車載用途などの高い信頼性が求められる機器にご使用の場合は、弊社までお問合せ下さい。



嵌合状態 (Free)



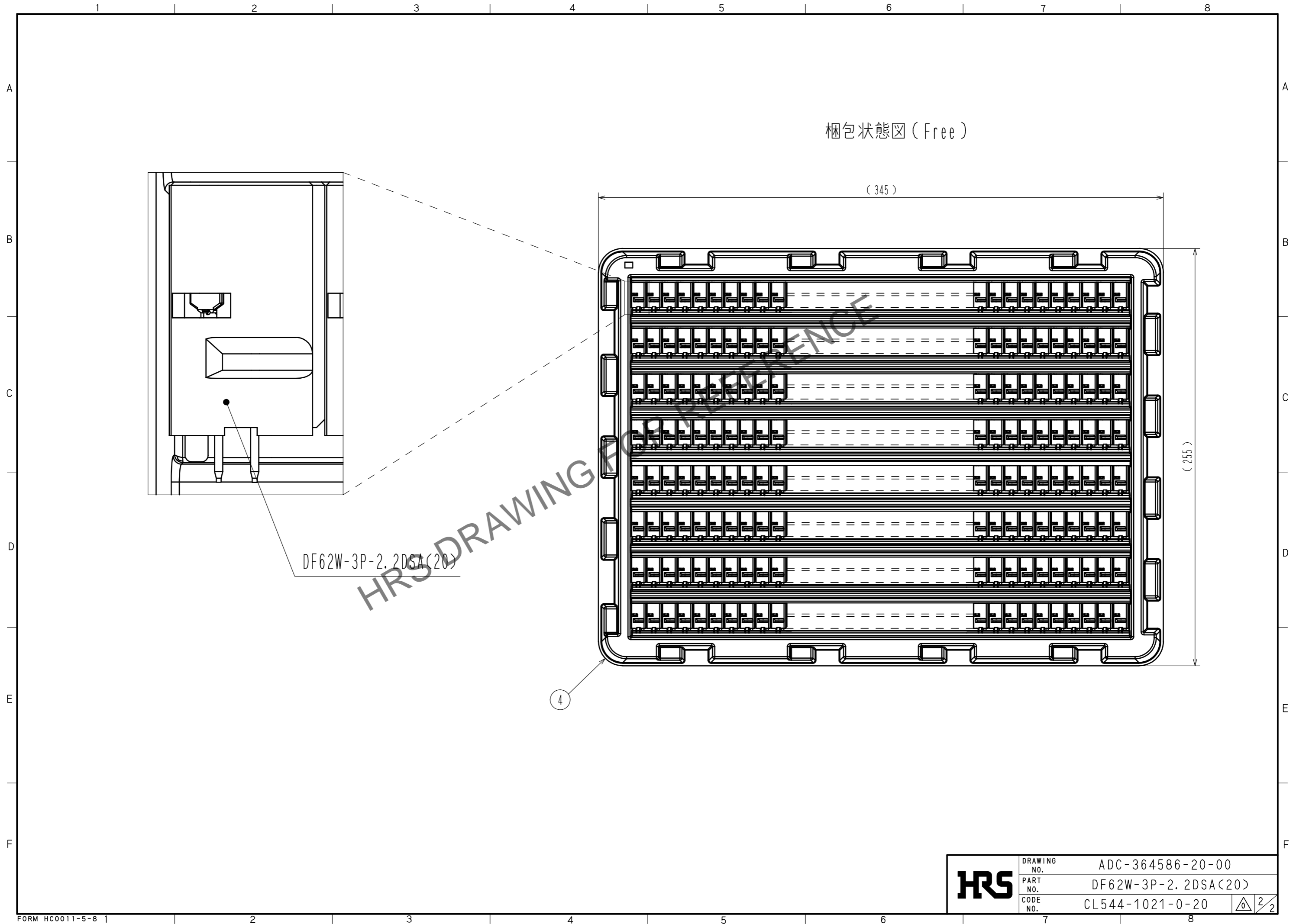
- 注 1. トレー：最大256個入り。最小販売単位は256個となります。
 2. () 内寸法は参考値を示します。
 3. ポッティング高さ：5mm MAX
 4. UL (ファイルNo. E52653)
 C-UL (ファイルNo. E52653)



NO.	MATERIAL	FINISH . REMARKS
4	PS	トレー, White
3	黄銅	表面：すずめっき 1μm min. 下地：ニッケルめっき 0.5μm min.
2	シリコンゴム	ベンガラ
1	PBT-M	UL94V-0(Black)

UNITS	SCALE	COUNT	DESCRIPTION OF REVISIONS	DESIGNED	CHECKED	DATE
mm	5 : 1	△	APPROVED : HS. OKAWA 20200904 CHECKED : SZ. ONO 20200903 DESIGNED : HT. SATO 20200903 DRAWN : SK. CHIBA 20200903			
HIROSE ELECTRIC CO., LTD.			DRAWING NO. ADC-364586-20-00 PART NO. DF62W-3P-2.2DSA(20) CODE NO. CL544-1021-0-20	1/2		

Jan.1.2025 Copyright 2025 HIROSE ELECTRIC CO., LTD. All Rights Reserved.
本製品を車載用途などの高い信頼性が求められる機器にご使用の場合は、弊社までお問合せ下さい。



梱包状態図 (Free)

(345)

(255)

DF62W-3P-2.2DSA(20)

4

HRS	DRAWING NO.	ADC-364586-20-00
	PART NO.	DF62W-3P-2.2DSA(20)
	CODE NO.	CL544-1021-0-20
		2/2