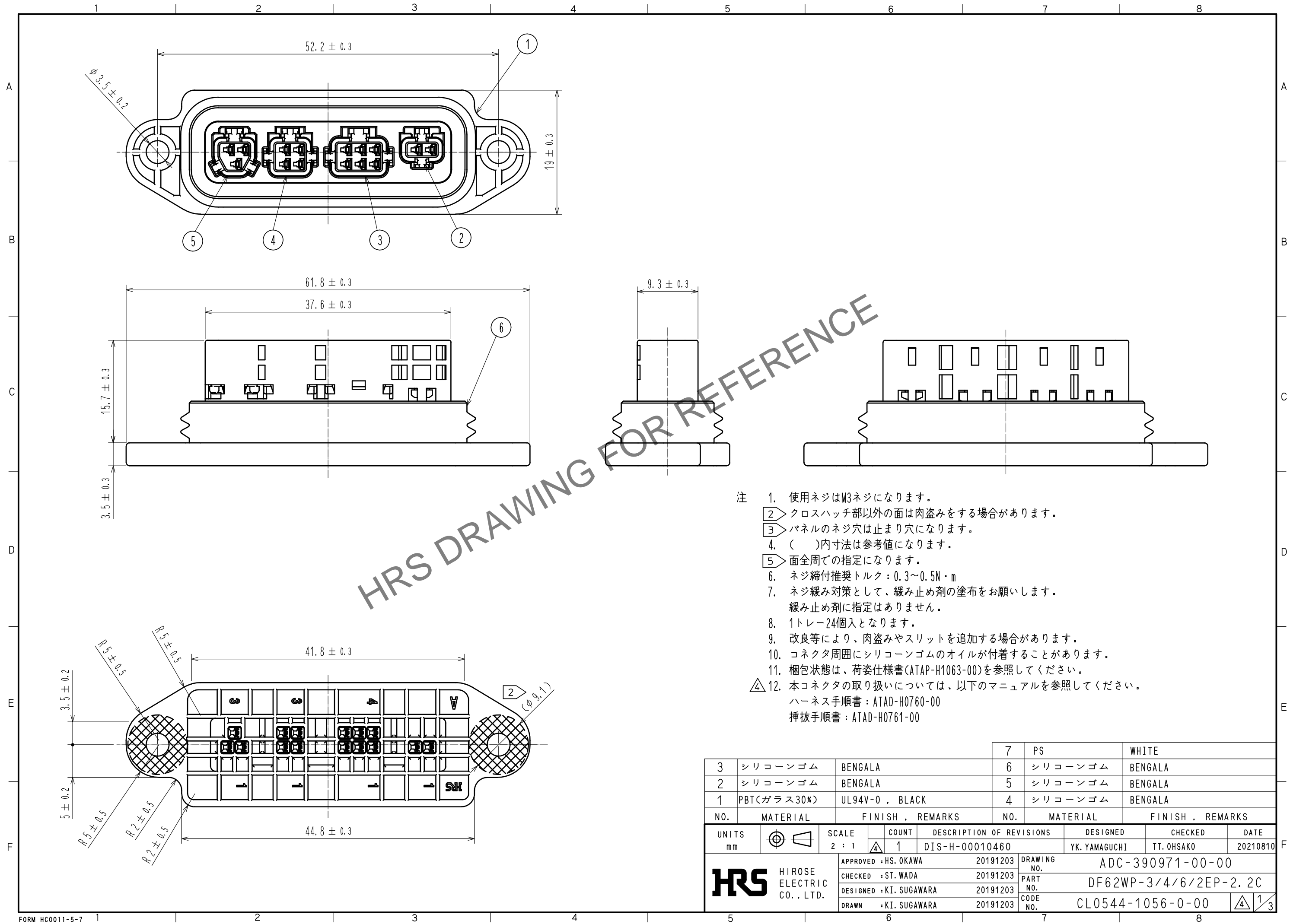


Apr.1.2025 Copyright 2025 HIROSE ELECTRIC CO., LTD. All Rights Reserved.
 本製品を車載用途などの高い信頼性が求められる機器にご使用の場合は、弊社までお問合せ下さい。

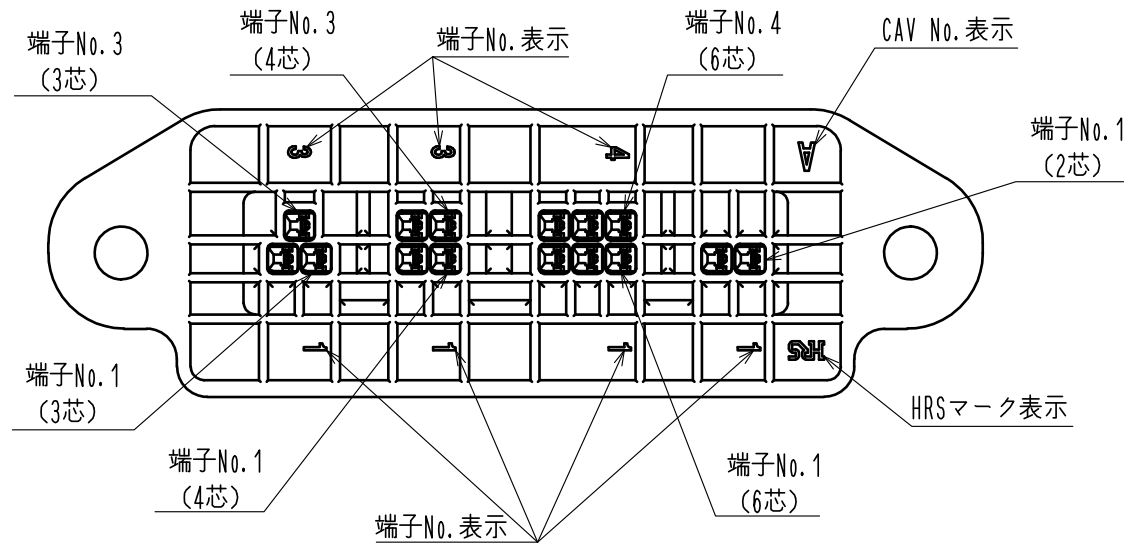


- 注
1. 使用ネジはM3ネジになります。
 2. クロスハッチ部以外の面は肉盗みをする場合があります。
 3. パネルのネジ穴は止まり穴になります。
 4. ()内寸法は参考値になります。
 5. 面全周での指定になります。
 6. ネジ締付推奨トルク: $0.3 \sim 0.5 \text{ N} \cdot \text{m}$
 7. ネジ緩み対策として、緩み止め剤の塗布をお願いします。
緩み止め剤に指定はありません。
 8. 1トレ-24個入となります。
 9. 改良等により、肉盗みやスリットを追加する場合があります。
 10. コネクタ周囲にシリコンゴムのオイルが付着することがあります。
 11. 梱包状態は、荷姿仕様書(ATAP-H1063-00)を参照してください。
 12. 本コネクタの取り扱いについては、以下のマニュアルを参照してください。
 ハーネス手順書: ATAD-H0760-00
 挿抜手順書: ATAD-H0761-00

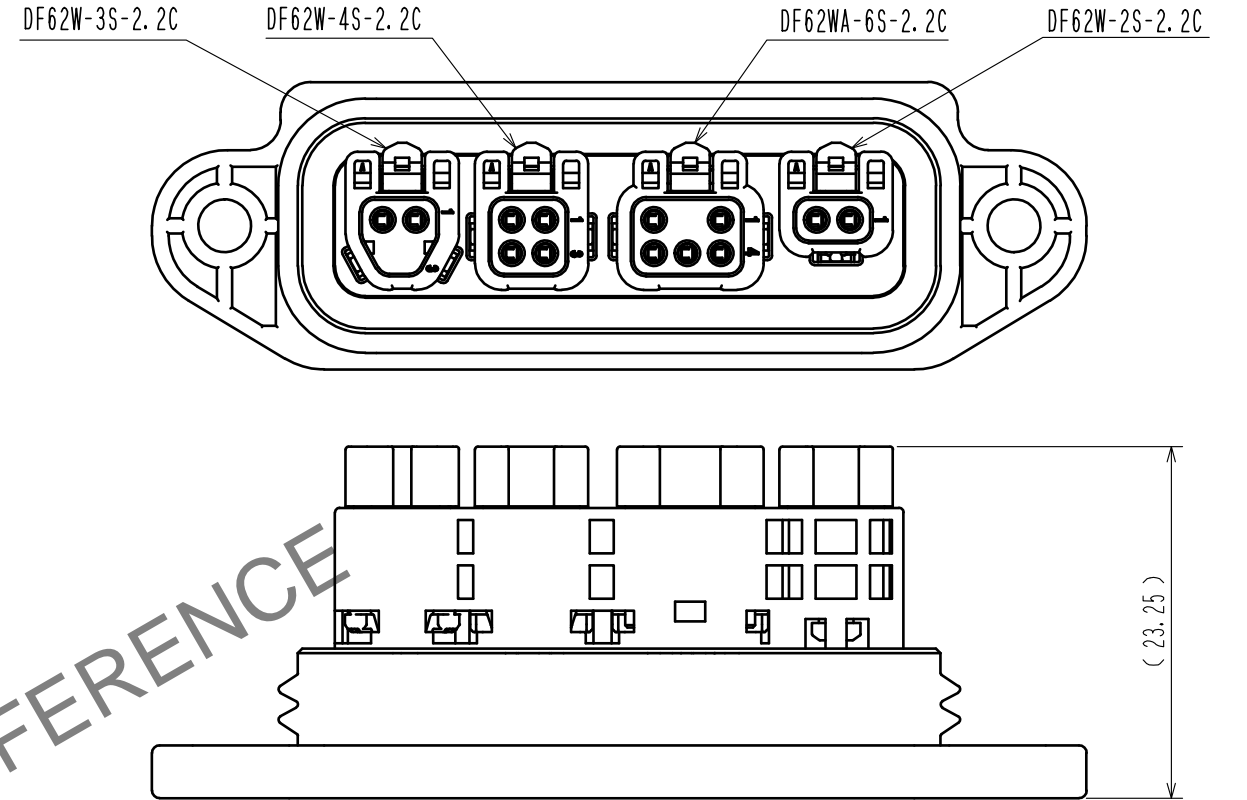
3	シリコンゴム	BENGALA	7	PS	WHITE
2	シリコンゴム	BENGALA	6	シリコンゴム	BENGALA
1	PBT(ガラス30%)	UL94V-0, BLACK	5	シリコンゴム	BENGALA
			4	シリコンゴム	BENGALA
NO.	MATERIAL	FINISH, REMARKS	NO.	MATERIAL	FINISH, REMARKS
UNITS	ϕ ∇	SCALE	COUNT	DESCRIPTION OF REVISIONS	
mm		2:1	1	DIS-H-00010460	
APPROVED: HS. OKAWA		20191203	DRAWING NO. ADC-390971-00-00		
CHECKED: ST. WADA		20191203	PART NO. DF62WP-3/4/6/2EP-2.2C		
DESIGNED: KI. SUGAWARA		20191203	CODE NO. CL0544-1056-0-00		
DRAWN: KI. SUGAWARA		20191203	1/3		

Apr. 1.2025 Copyright 2025 HIROSE ELECTRIC CO., LTD. All Rights Reserved.
 本製品を車載用途などの高い信頼性が求められる機器にご使用の場合は、弊社までお問合せ下さい。

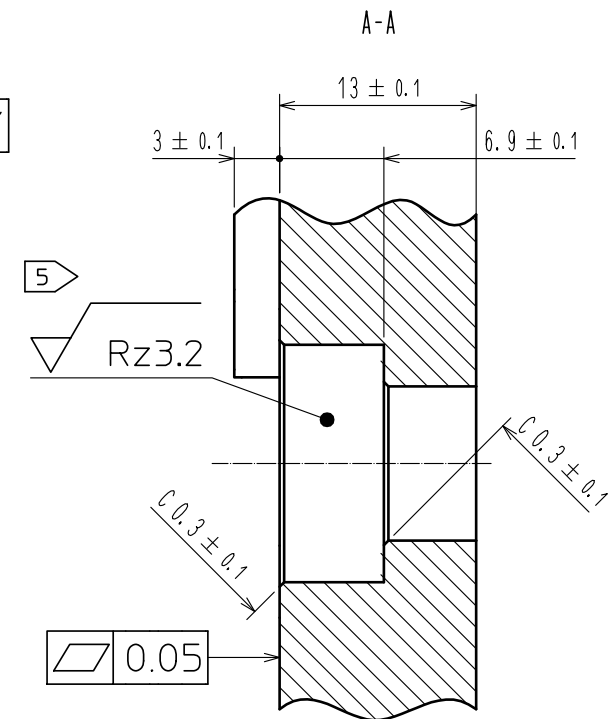
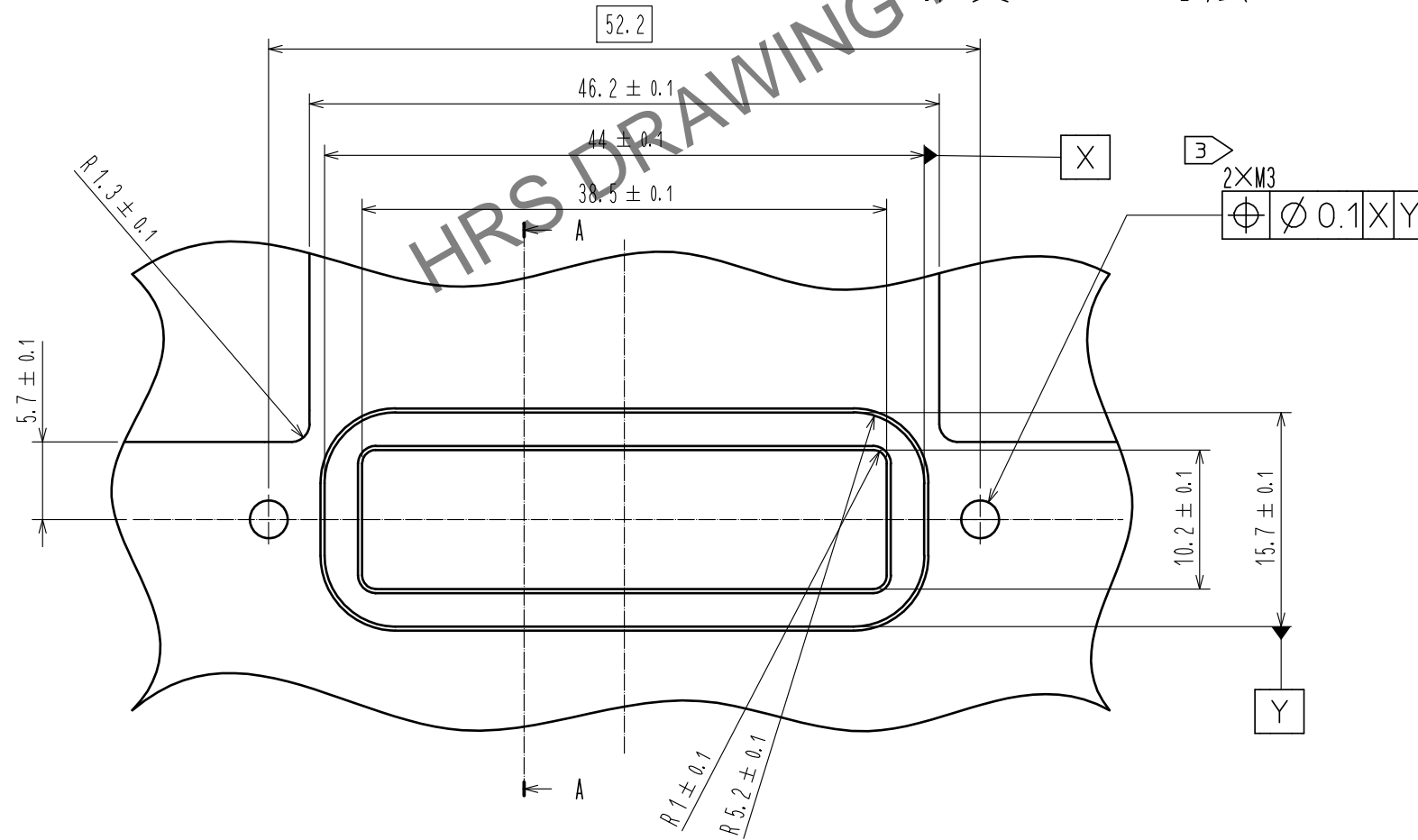
各種表示



カン合状態



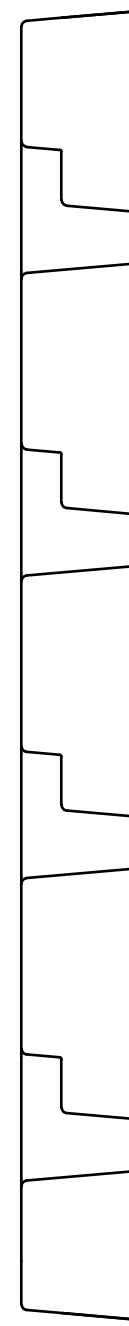
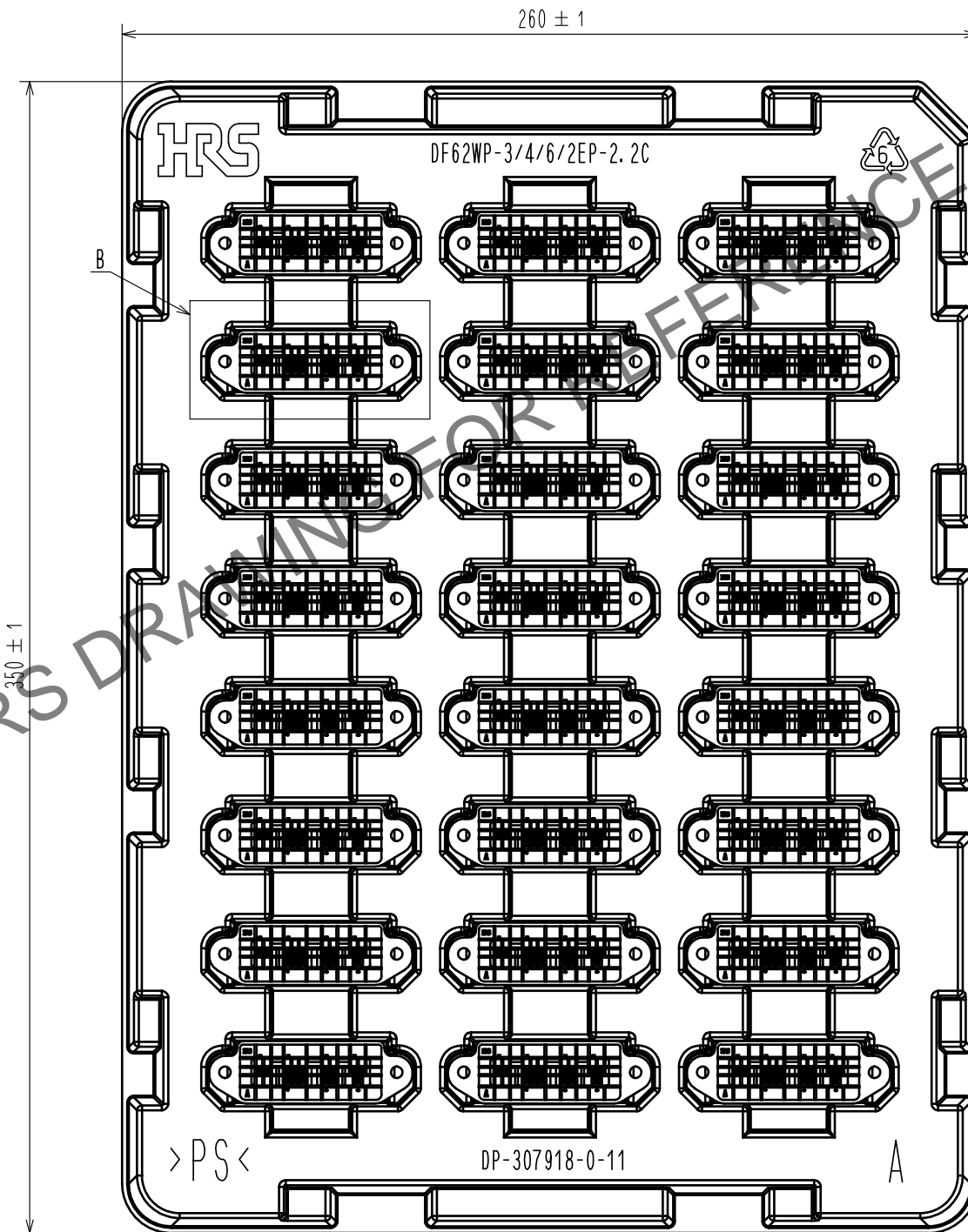
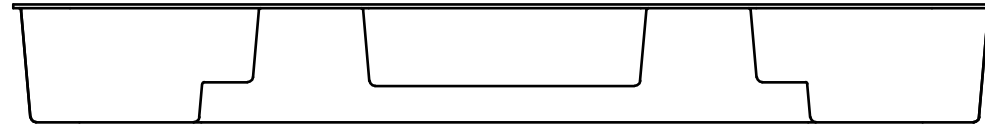
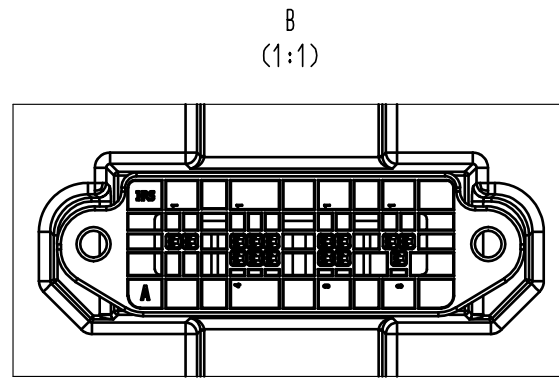
推奨パネル寸法



HRS	DRAWING NO.	ADC-390971-00-00
	PART NO.	DF62WP-3/4/6/2EP-2.2C
	CODE NO.	CL0544-1056-0-00
		4/2/3

Apr. 1. 2025 Copyright 2025 HIROSE ELECTRIC CO., LTD. All Rights Reserved.
本製品を車載用途などの高い信頼性が求められる機器にご使用の場合は、弊社までお問合せ下さい。

梱包状態図 (1:2)



HRS	DRAWING NO.	ADC-390971-00-00
	PART NO.	DF62WP-3/4/6/2EP-2.2C
	CODE NO.	CL0544-1056-0-00
		3/3