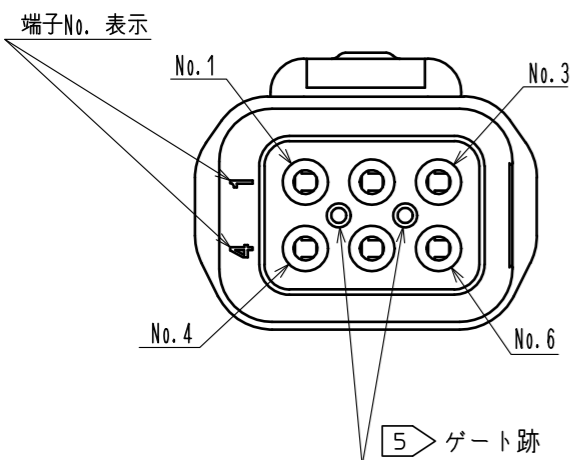
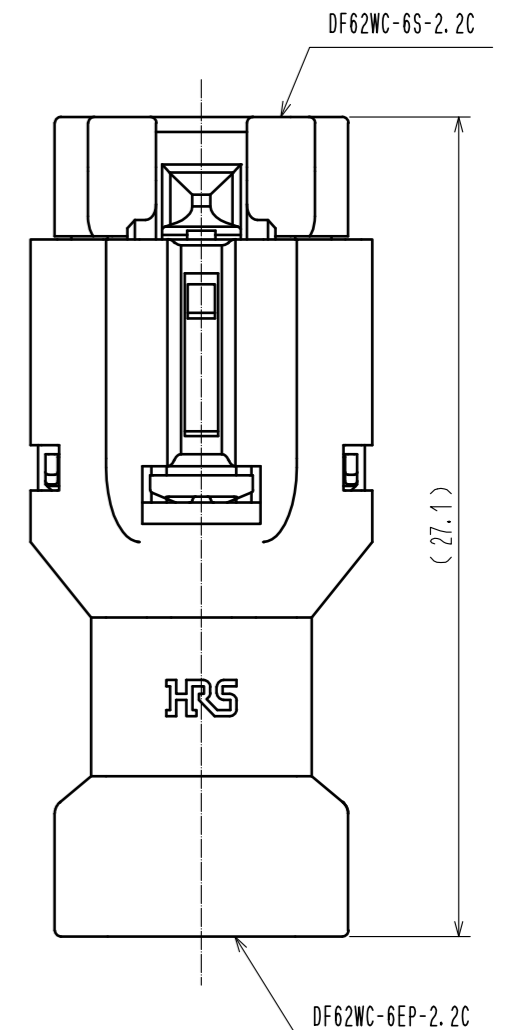
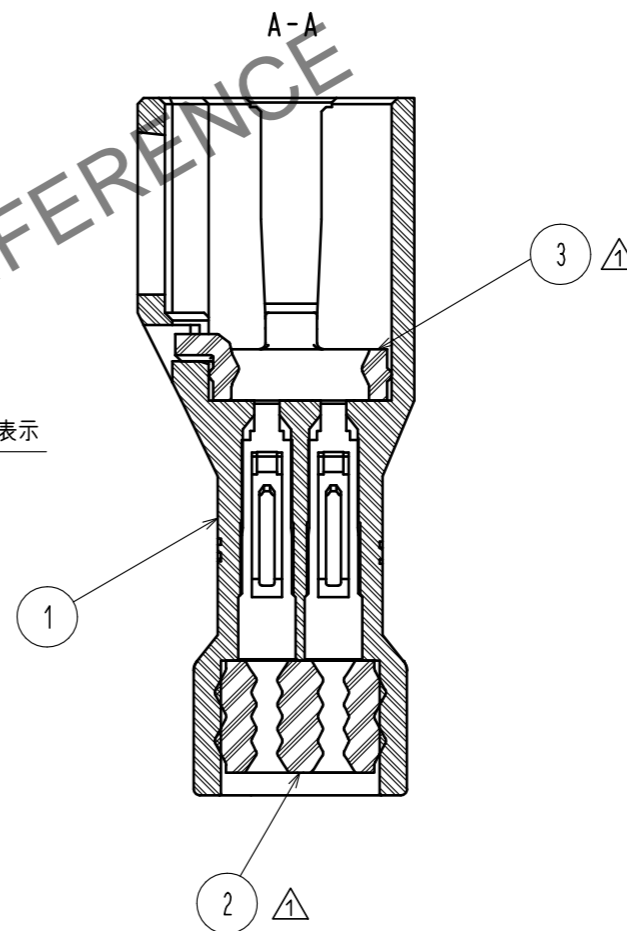
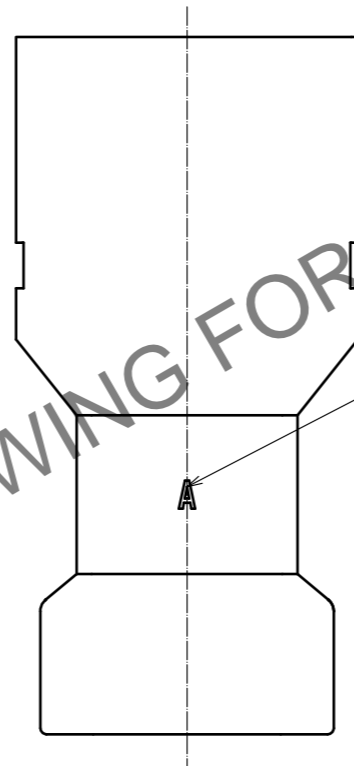
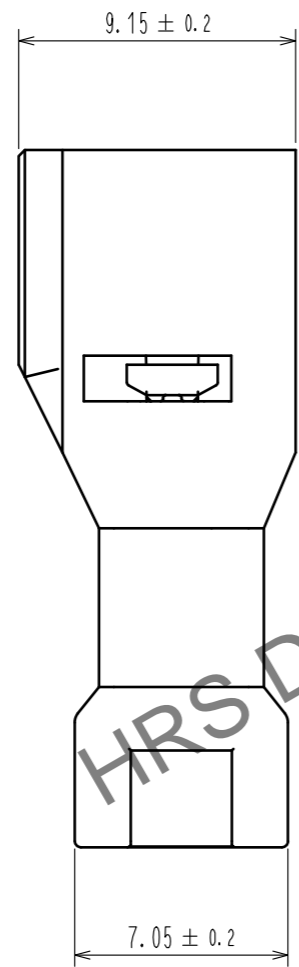
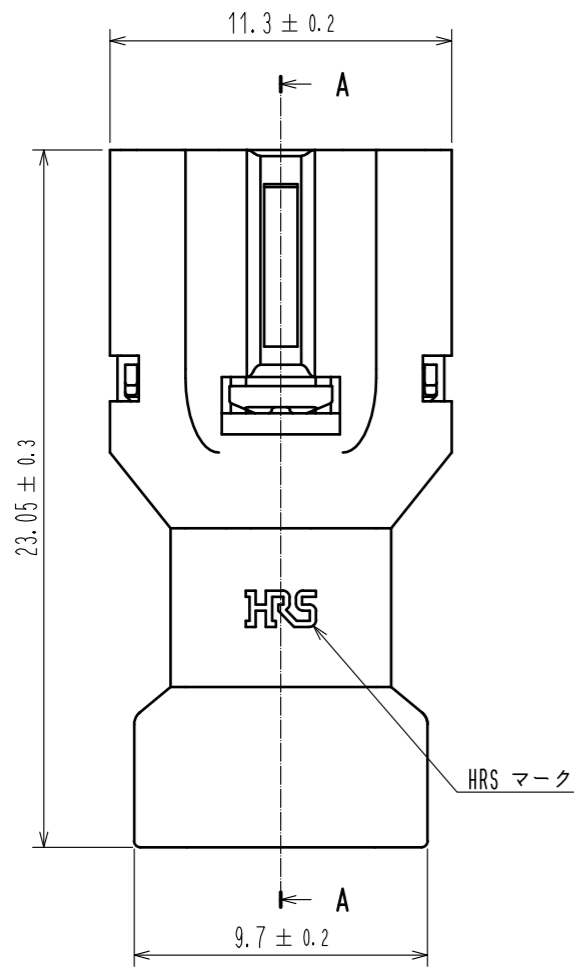
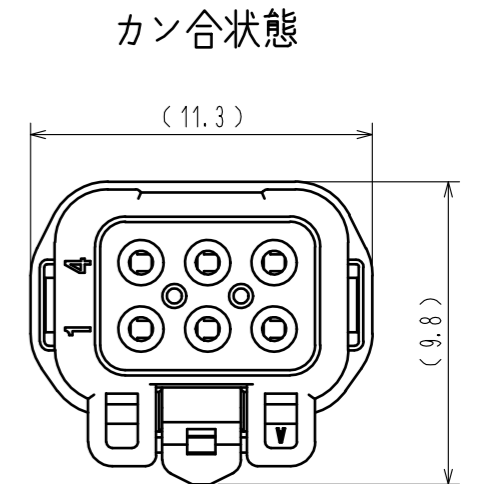
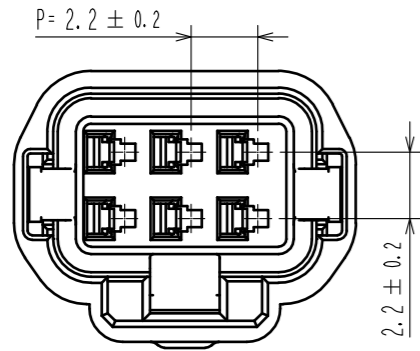


Feb.1.2025 Copyright 2025 HIROSE ELECTRIC CO., LTD. All Rights Reserved.  
 本製品を車載用途などの高い信頼性が求められる機器にご使用の場合は、弊社までお問合せ下さい。



- 注1. 1バック100個梱包となります。  
 注2. ( )内寸法は参考値を示します。  
 注3. 本製品の取り扱いには以下のマニュアルを必ず参照して下さい。  
 ケーブル結線 / ハーネス手順書 ATAD-H0760  
 カン合操作 / 挿抜手順書 ATAD-H0761  
 注4. 適合電線被覆外径: φ0.98~1.2mm  
 注5. 本製品は防水用ファイヤーシールのゲート跡がない場合(ゲート跡がコネクタ内側にくる場合)がありますが、性能に差異は御座いません。

1	PBT	UL94V-0 (Black)	3	Silicone rubber	Bengala
2			2	Silicone rubber	Gray
NO.	MATERIAL	FINISH . REMARKS	NO.	MATERIAL	FINISH . REMARKS
UNITS	mm	SCALE	4 : 1	COUNT	2
DESCRIPTION OF REVISIONS			DESIGNED	CHECKED	DATE
DIS-H-00012819			HT. SATO	SZ. ONO	20220217
APPROVED : HS. OKAWA 20200305			DRAWING NO. ADC-390996-00-01		
CHECKED : SZ. ONO 20200305			PART NO. DF62WC-6EP-2.2C		
DESIGNED : HT. SATO 20200305			CODE NO. CL0544-1058-0-00		
DRAWN : SS. YAMASAKI 20200305			1/1		