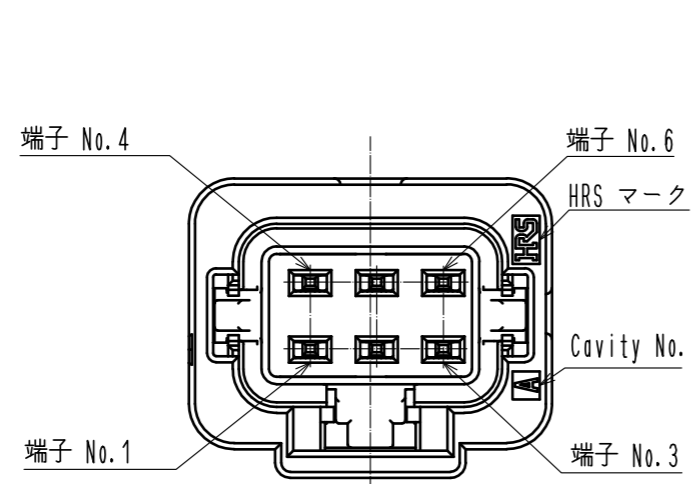
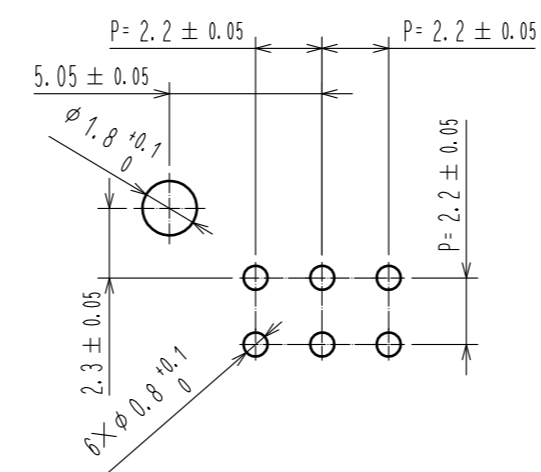


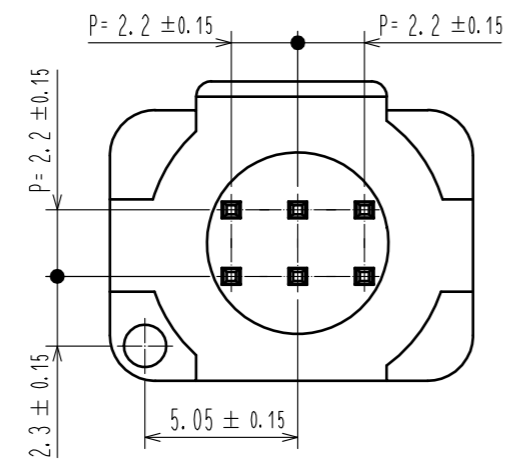
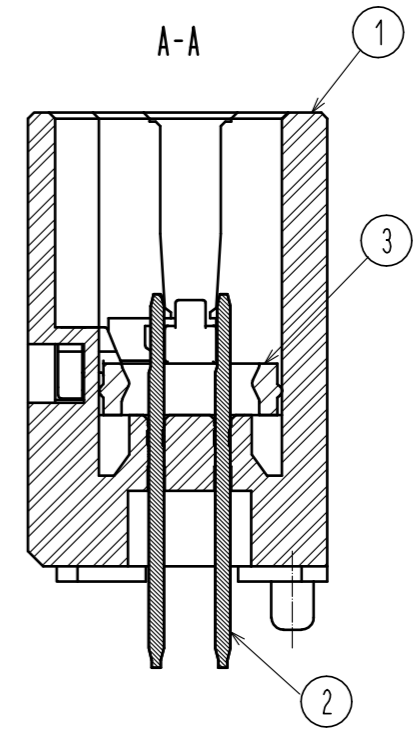
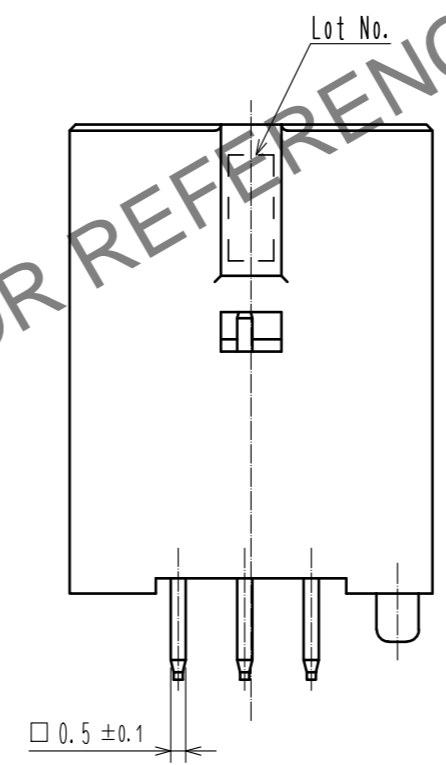
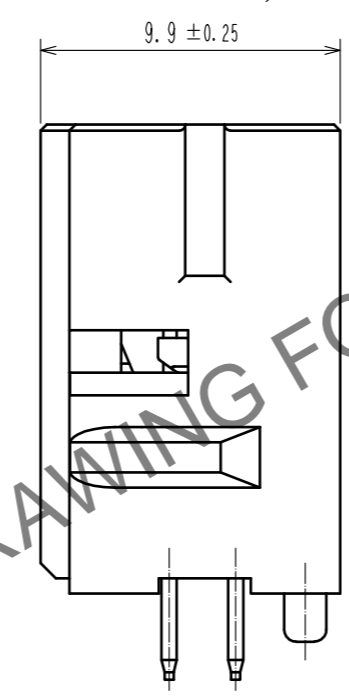
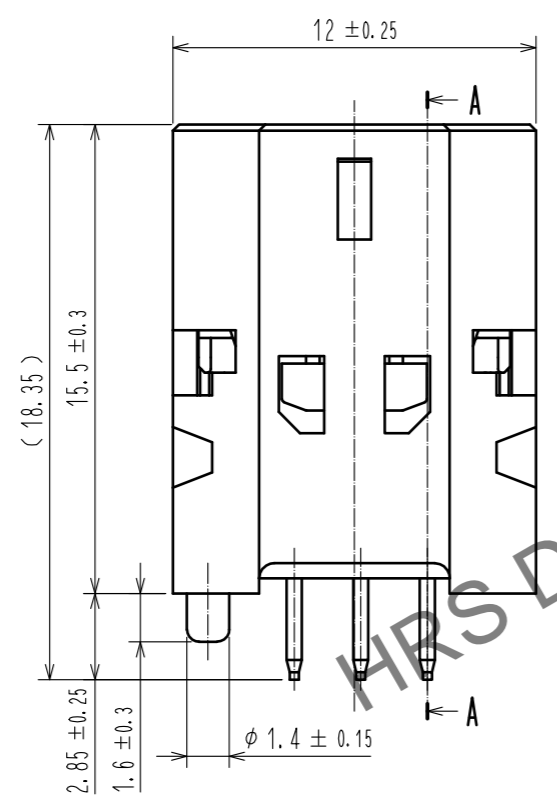
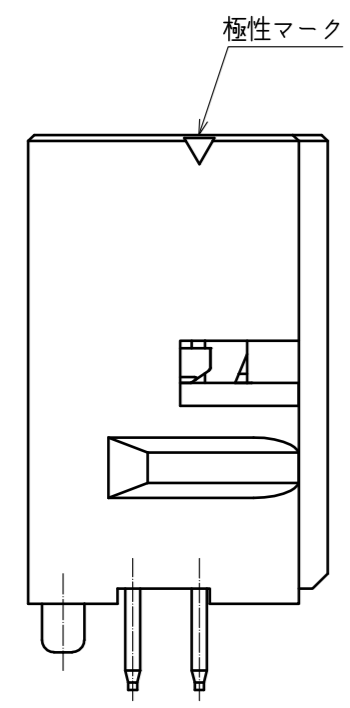
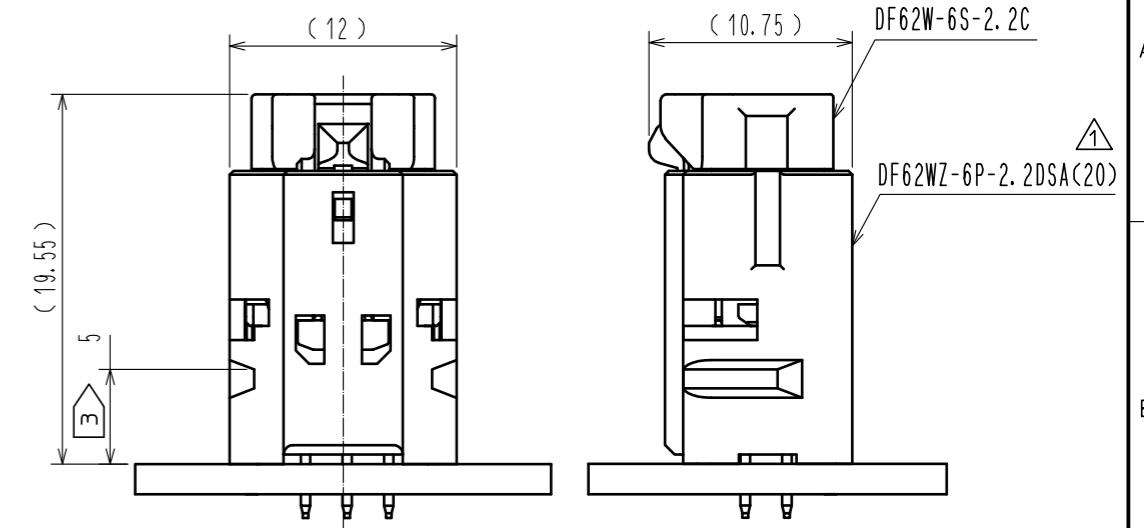
Feb.1.2025 Copyright 2025 HIROSE ELECTRIC CO., LTD. All Rights Reserved.
 本製品を車載用途などの高い信頼性が求められる機器にご使用の場合は、弊社までお問合せ下さい。



推奨基板寸法(Free)
 (推奨基板厚 t=1.6mm)



嵌合状態図(Free)



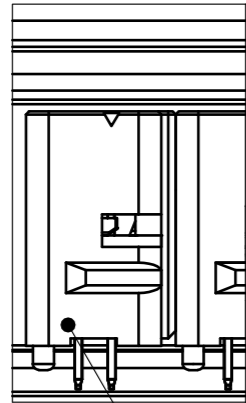
- 注 1. トレー：最大240個入り。最小販売単位は240個になります。
 2. ()内寸法は参考値を示します。
 3. ボッティング高さ：5mm Max

4	PS	トレー, White
3	シリコンゴム	ベンガラ
2	黄銅	表面：すずめっき 1μm Min. 下地：ニッケルめっき 0.5μm Min.
1	PBT	UL94V-0(Black)

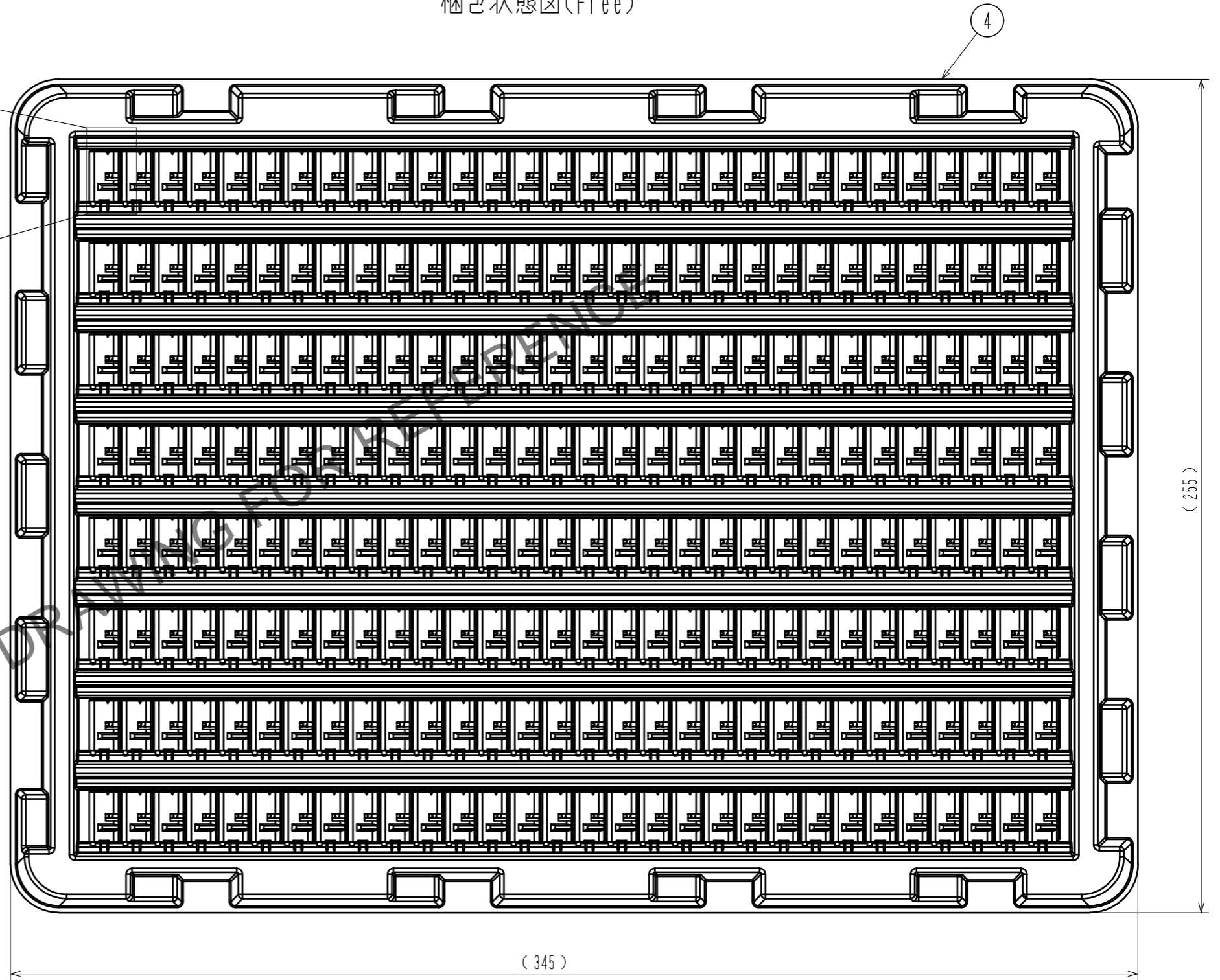
NO.	MATERIAL	FINISH	REMARKS	NO.	MATERIAL	FINISH	REMARKS
UNITS	mm	SCALE	4 : 1	COUNT	1	DESCRIPTION OF REVISIONS	DIS-H-00007637
APPROVED : SJ. OKAMURA 20210203				DESIGNED : HT. SATO			
CHECKED : SZ. ONO 20210203				CHECKED : SZ. ONO			
DESIGNED : HT. SATO 20210203				DATE : 20210203			
DRAWN : HT. SATO 20210203				DRAWING NO. : ADC-393048-20-00			
HRS HIROSE ELECTRIC CO., LTD.				PART NO. : DF62WZ-6P-2.2DSA(20)			
				CODE NO. : CL0544-1059-0-20			

Feb.1.2025 Copyright 2025 HIROSE ELECTRIC CO., LTD. All Rights Reserved.
本製品を車載用途などの高い信頼性が求められる機器にご使用の場合は、弊社までお問合せ下さい。

梱包状態図(Free)



DF62WZ-6P-2.2DSA(20)



HRS	DRAWING NO.	ADC-393048-20-00
	PART NO.	DF62WZ-6P-2.2DSA(20)
	CODE NO.	CL0544-1059-0-20
		2/2