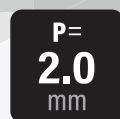


A3/A4 Series

# 小型 2mm ピッチコネクタ



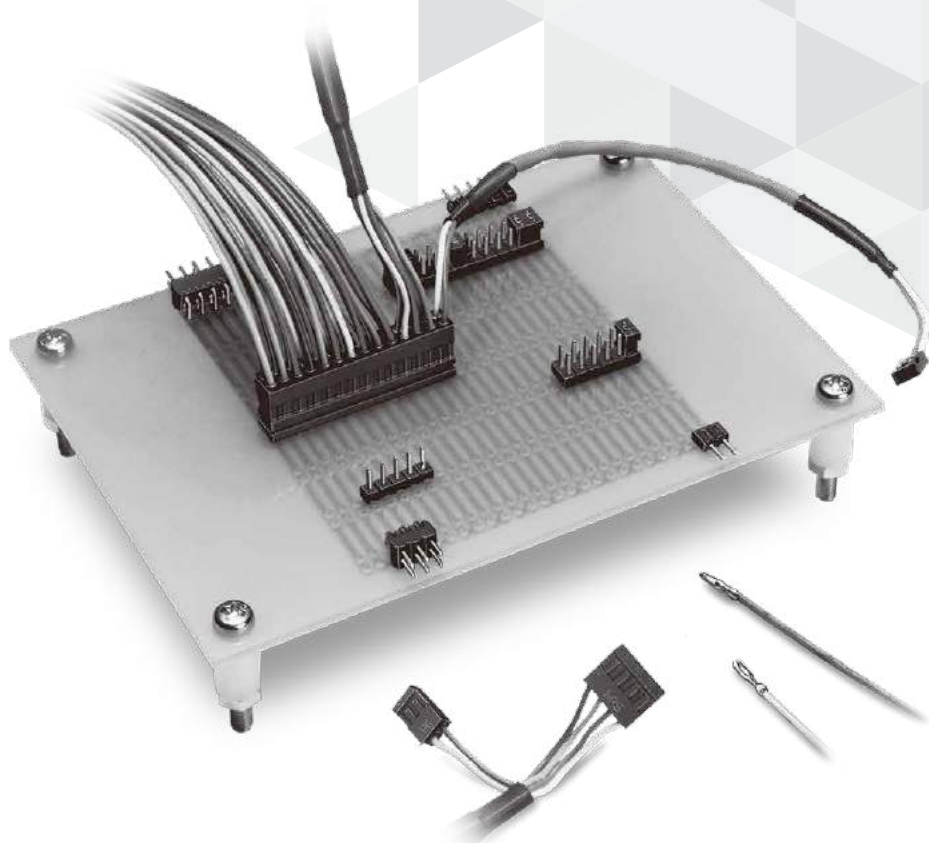
P=2.0 mm



Wide Variation



Compact



## 特長

### 1. 小型、高密度実装

小型、軽量設計により、高密度実装が可能です。また、圧着ソケットは2mmグリッドでコネクタを並べて使用できます。

### 2. 製品バリエーション

ディップタイプの他にSMT及び圧着タイプがあり、豊富なバリエーションを用意しています。

### 3. スタッキングバリエーション

基板対基板で使用する場合は、A3Bのピンヘッダーとの組み合わせで基板間6mm、A3Cのピンヘッダーとの組み合わせで基板間5.1mmに設定できます。

## 用途

各種電子機器

## 製品規格

定格電流	1A	使用温度範囲 (注 1)	-55 ~ +85℃
定格電圧	200V AC	保存温度範囲 (注 2)	-10 ~ +60℃
		使用湿度範囲	40 ~ 80%
		保存湿度範囲 (注 2)	40 ~ 70%

項目	規格	条件
絶縁抵抗	1,000MΩ以上	500V DC で測定
耐電圧	せん絡・絶縁破壊がないこと	650V AC を 1 分間印加する
接触抵抗	15mΩ以下	0.1A で測定
耐振性	10μs 以上の瞬断がないこと	周波数 10 ~ 55Hz、片振幅 0.75mm、3 方向 2 時間
耐湿性	絶縁抵抗 1,000MΩ以上	温度 40 ± 2℃、湿度 90 ~ 95%、96 時間放置
温度サイクル	割れ、ひび及び各部に異常を生じないこと	-65℃ : 30 分 → 15 ~ 35℃ : MAX 5 分 → 125℃ : 30 分 → 15 ~ 35℃ : MAX 5 分、5 サイクル
挿抜寿命	接触抵抗 20mΩ以下	挿抜回数 : 100 回
はんだ耐熱性	性能に影響する樹脂部の溶融がないこと	はんだ槽 : 260℃、10 秒 手はんだ : はんだこて温度 350℃、3 秒

(注 1) 通電時の温度上昇を含みます。

(注 2) ここでの保存とは、基板搭載前の未使用品に対する長期保管状態を表わします。

基板搭載後の無通電状態及び、輸送時などの一時保管状態では、使用温湿度範囲が適用されます。

(注 3) 上記の規格は、本シリーズを代表するものです。個々の正式な取り交わしは、「納入仕様書」にてお願いします。

## 材質・処理

製品	部品	材料	色 / 処理	備考
ピンヘッダー (DIP)	絶縁物	ポリアミド樹脂	黒	UL94V-0
レセプタクル (DIP)		PBT 樹脂		
ピンヘッダー (SMT)		PPS 樹脂	ライトブラウン	
レセプタクル (SMT)		PBT 樹脂	黒	
圧着ソケット				
ピンヘッダー	端子	黄銅	部分金めっき	-
レセプタクル		りん青銅		
圧着端子				

(注) PPS 樹脂はリフローの熱や太陽光・蛍光灯の光により色相が変わることがありますが、機能上問題はありません。

## 製品番号の構成

製品番号から製品の仕様をご判断頂く際にご使用ください。

## ■ ピンヘッダー (DIPタイプ)

**A 3B - 12 P - 2 DS**

① ② ③ ④ ⑤ ⑥

① シリーズ名	A	④ コネクタ種別	P、PA：ピンヘッダー
② シリーズ No.	3B：2列 4B：1列 3C：2列（ロープロファイル品）	⑤ コンタクトピッチ	2mm
③ 極数	2列：4、6、8、10、12、14、16、18、20、22、24、26、28、30、32、44、50（44、50極はライトアングルタイプのみです。ストレートタイプはA3Cシリーズで対応） 1列：2、3、4、5、6、7、8、9、10、11、12、13、14、15、16	⑥ 結線部形態 / 端子形状	DS：ライトアングルタイプ DSA：ストレートタイプ

## ■ ピンヘッダー (SMTタイプ)

**A 3 A - 44 P A - 2 SV**

① ② ③ ④ ⑤ ⑥ ⑦ ⑧

① シリーズ名	A	⑤ コネクタ種別	P：ピンヘッダー
② シリーズ No.	3	⑥ A	部分金めっき
③ 位置決めボス	A：ボス付き 無記号：ボスなし	⑦ コンタクトピッチ	2mm
④ 極数	4、6、8、10、12、14、16、18、20、24、28、30、32、44、50	⑧ 結線部形態 / 端子形状	SV：対基板垂直タイプ

## ■ レセプタクル (DIPタイプ)

**A 3 - 44 D - 2 DS**

① ② ③ ④ ⑤ ⑥

① シリーズ名	A	④ コネクタ種別	DA：レセプタクル
② シリーズ No.	3：2列 3C：2列 3D：2列（FPC、FFC用）（注）	⑤ コンタクトピッチ	2mm
③ 極数	3：44、50 3C、3D：4、6、8、10、12、14、16、18、20、24、28、32、50	⑥ 結線部形態 / 端子形状	DS：ライトアングルタイプ DSA：ストレートタイプ（リード長 3mm） DSC：ストレートタイプ（リード長 2mm） DSE：ストレートタイプ（リード長 1.27mm）

（注）コネクタ中央部にスタンドオフを追加しているため、実装が安定しています。

## ■ レセプタクル (SMTタイプ)

### A 3 A - 32 D A - 2 SV

① ② ③ ④ ⑤ ⑥ ⑦ ⑧

① シリーズ名	A	⑤ コネクタ種別	D: レセプタクル
② シリーズ No.	3	⑥ A	部分金めっき
③ 位置決めボス	A: ボス付き 無記号: ボスなし	⑦ コンタクトピッチ	2mm
④ 極数	4、6、8、10、12、14、16、18、20、24、 28、30、32	⑧ 結線部形態 / 端子 形状	SV: 対基板垂直タイプ

## ■ 圧着ソケット

### A 3B - 44 D - 2 C

① ② ③ ④ ⑤ ⑥

① シリーズ名	A	④ コンタクト配列	D: 2列 S: 1列
② シリーズ No.	3B: 2列 4B: 1列	⑤ コンタクトピッチ	2mm
③ 極数	2列: 8、10、12、14、18、20、24、28、 44 1列: 2、3、4、5、6、8、10、12、15、 16、18	⑥ 結線方法	C: 圧着

## ■ 圧着端子

### A 3B - 2630 SCFC

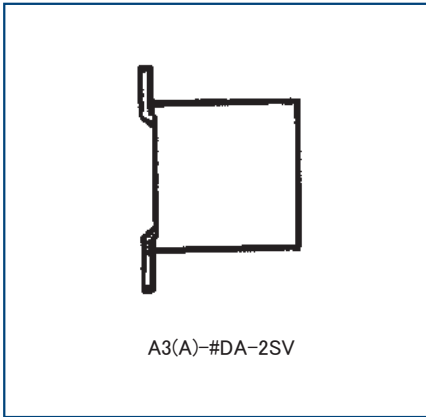
① ② ③ ④

① シリーズ名	A	③ 適合電線サイズ	2630: 26 ~ 30 AWG
② シリーズ No.	3B	④ 梱包種別	SCFC: 連続リール端子 SCC: パラ端子

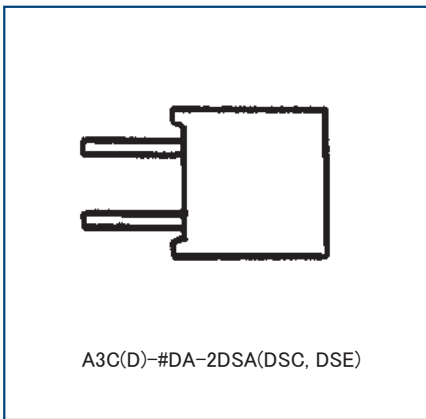
## 適合組合せ一覧

## ●レセプタクル、ソケット側

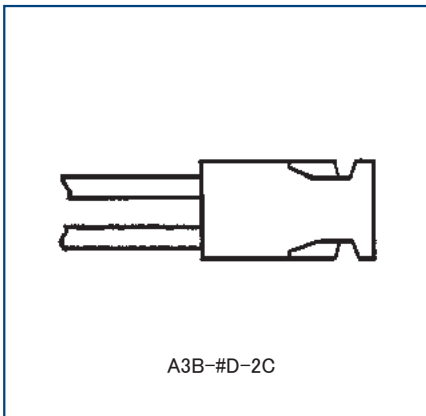
ストレートSMT対応タイプ



ストレートディップタイプ

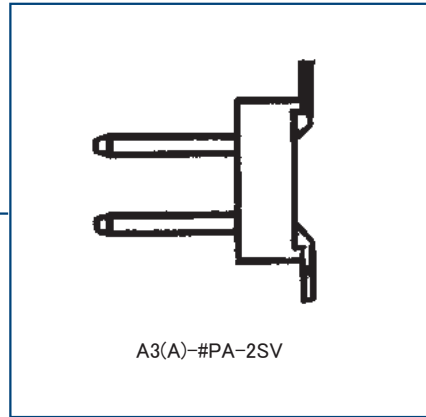


ケーブル圧着タイプ

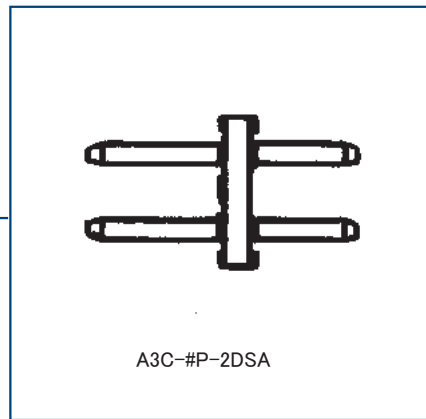


## ●ヘッダー側

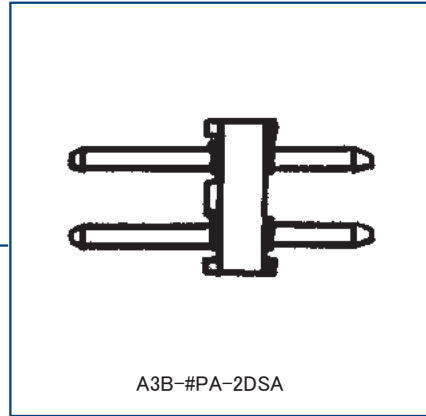
ストレートSMT対応タイプ



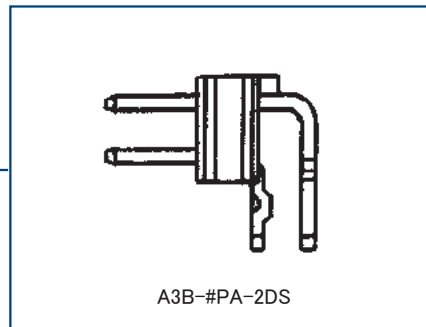
ストレートディップ(ロープロ)タイプ



ストレートディップタイプ

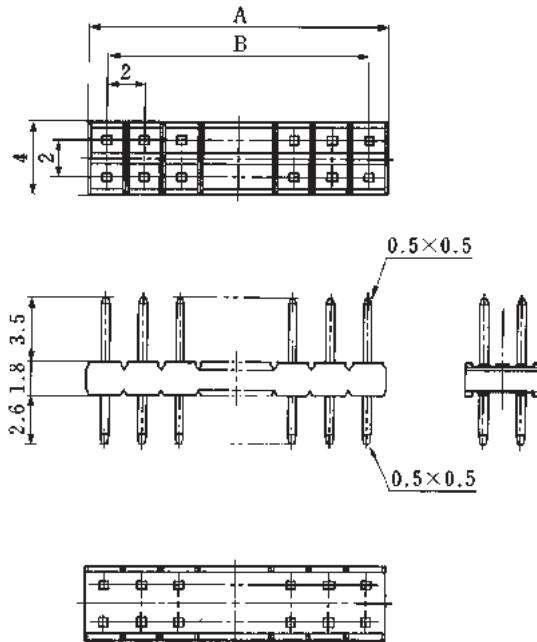
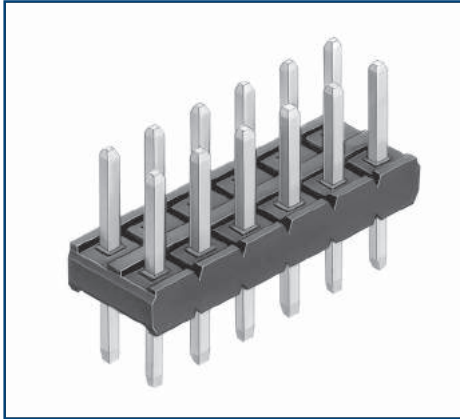


ライトアングルディップタイプ



## ピンヘッダー

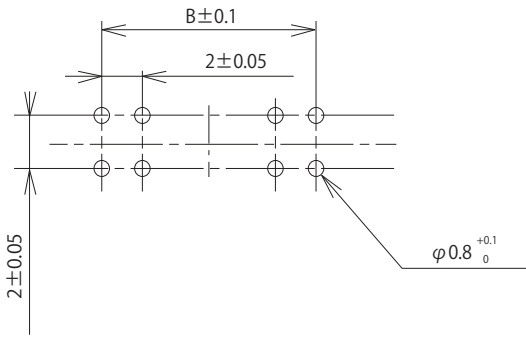
## ●A3Bストレートタイプ(2列)



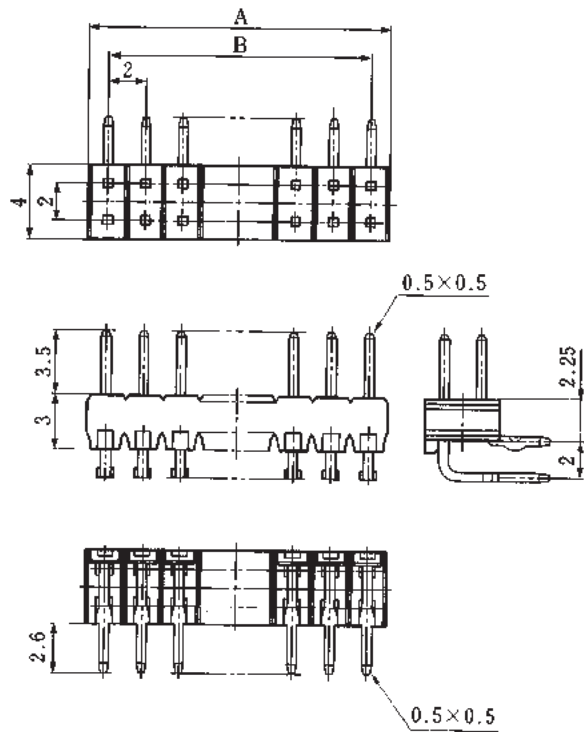
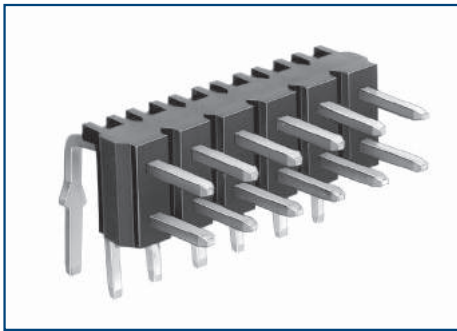
単位 : mm

製品番号	HRS No.	極数	A	B	RoHS	購入単位
A3B-4PA-2DSA(51)	CL0621-0401-1-51	4	4	2	○	1袋 100個入り
A3B-6PA-2DSA(51)	CL0621-0402-4-51	6	6	4		
A3B-8PA-2DSA(51)	CL0621-0403-7-51	8	8	6		
A3B-10PA-2DSA(51)	CL0621-0404-0-51	10	10	8		
A3B-12PA-2DSA(51)	CL0621-0405-2-51	12	12	10		
A3B-14PA-2DSA(51)	CL0621-0406-5-51	14	14	12		
A3B-16PA-2DSA(51)	CL0621-0407-8-51	16	16	14		
A3B-18PA-2DSA(51)	CL0621-0408-0-51	18	18	16		
A3B-20PA-2DSA(51)	CL0621-0409-3-51	20	20	18		
A3B-22PA-2DSA(51)	CL0621-0410-2-51	22	22	20		
A3B-24PA-2DSA(51)	CL0621-0411-5-51	24	24	22		
A3B-26PA-2DSA(51)	CL0621-0412-8-51	26	26	24		
A3B-28PA-2DSA(51)	CL0621-0413-0-51	28	28	26		
A3B-30PA-2DSA(51)	CL0621-0414-3-51	30	30	28		
A3B-32PA-2DSA(51)	CL0621-0415-6-51	32	32	30		

■推奨基板寸法図



●A3Bライトアングルタイプ (2列)

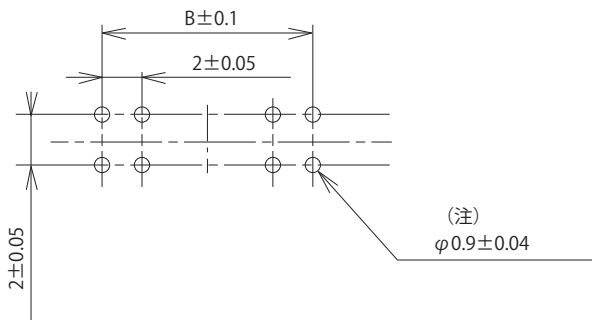




単位: mm

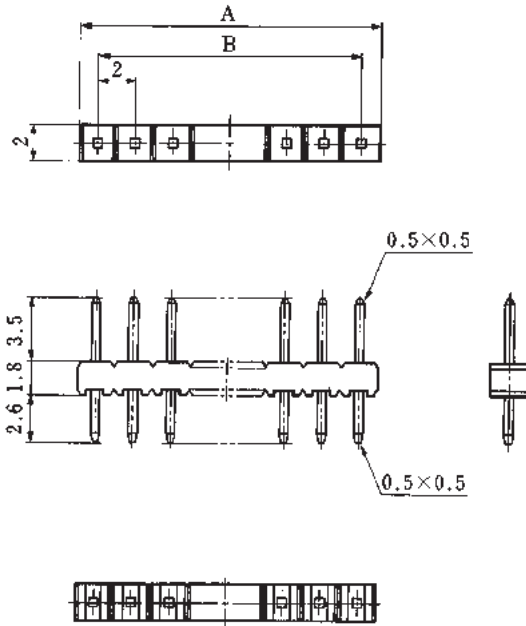
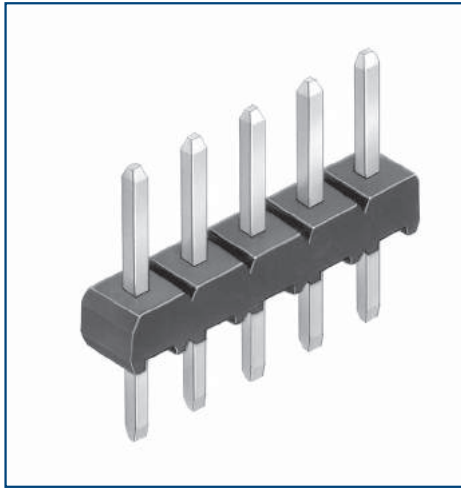
製品番号	HRS No.	極数	A	B	キンク位置	RoHS	購入単位
A3B-4PA-2DS(51)	CL0621-0351-5-51	4	4	2	2本	○	1トレイ 100個入り
A3B-6PA-2DS(51)	CL0621-0352-8-51	6	6	4	1端子おき1本又は2本		
A3B-8PA-2DS(51)	CL0621-0353-0-51	8	8	6	1端子おき2本		
A3B-10PA-2DS(51)	CL0621-0354-3-51	10	10	8	1端子おき2本又は3本		
A3B-12PA-2DS(51)	CL0621-0355-6-51	12	12	10	1端子おき3本		
A3B-14PA-2DS(51)	CL0621-0356-9-51	14	14	12	1端子おき3本又は4本		
A3B-16PA-2DS(51)	CL0621-0357-1-51	16	16	14	1端子おき4本		
A3B-18PA-2DS(51)	CL0621-0358-4-51	18	18	16	1端子おき4本又は5本		
A3B-20PA-2DS(51)	CL0621-0359-7-51	20	20	18	1端子おき5本		
A3B-22PA-2DS(51)	CL0621-0360-6-51	22	22	20	1端子おき5本又は6本		1トレイ 50個入り
A3B-24PA-2DS(51)	CL0621-0361-9-51	24	24	22	1端子おき6本		
A3B-26PA-2DS(51)	CL0621-0362-1-51	26	26	24	1端子おき6本又は7本		
A3B-28PA-2DS(51)	CL0621-0363-4-51	28	28	26	1端子おき7本		
A3B-30PA-2DS(51)	CL0621-0364-7-51	30	30	28	1端子おき7本又は8本		
A3B-32PA-2DS(51)	CL0621-0365-0-51	32	32	30	1端子おき8本		
A3B-44PA-2DS(51)	CL0621-0377-9-51	44	44	42	1端子おき11本		1トレイ 40個入り
A3B-50PA-2DS(51)	CL0621-0383-1-51	50	50	48	1端子おき12本又は13本		

### ■推奨基板寸法図 (t=1.6)



(注) 28 極以上は  $\phi 0.95 \pm 0.04$  となります。

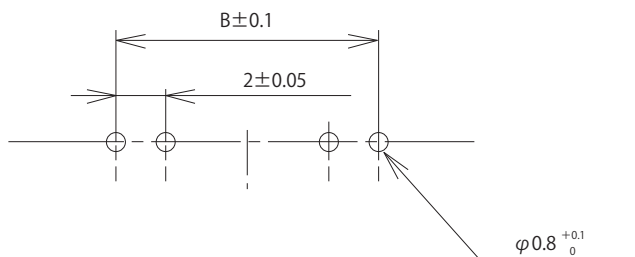
## ●A4Bストレートタイプ(1列)



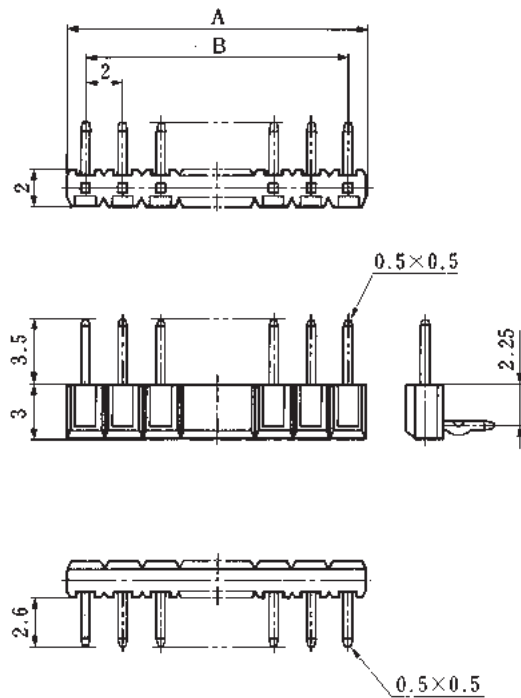
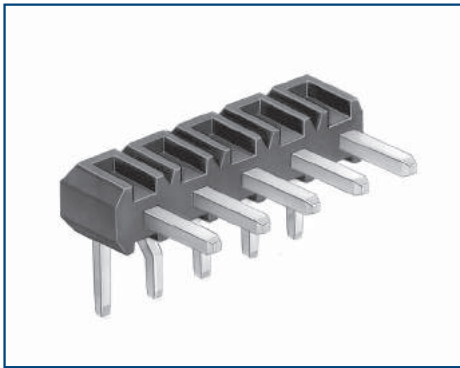
単位 : mm

製品番号	HRS No.	極数	A	B	RoHS	購入単位
A4B-2PA-2DSA(51)	CL0622-0401-8-51	2	4	2	○	1袋 100個入り
A4B-3PA-2DSA(51)	CL0622-0402-0-51	3	6	4		
A4B-4PA-2DSA(51)	CL0622-0403-3-51	4	8	6		
A4B-5PA-2DSA(51)	CL0622-0404-6-51	5	10	8		
A4B-6PA-2DSA(51)	CL0622-0405-9-51	6	12	10		
A4B-7PA-2DSA(51)	CL0622-0406-1-51	7	14	12		
A4B-8PA-2DSA(51)	CL0622-0407-4-51	8	16	14		
A4B-9PA-2DSA(51)	CL0622-0408-7-51	9	18	16		
A4B-10PA-2DSA(51)	CL0622-0409-0-51	10	20	18		
A4B-12PA-2DSA(51)	CL0622-0411-1-51	12	24	22		
A4B-13PA-2DSA(51)	CL0622-0412-4-51	13	26	24		
A4B-14PA-2DSA(51)	CL0622-0413-7-51	14	28	26		
A4B-15PA-2DSA(51)	CL0622-0414-0-51	15	30	28		
A4B-16PA-2DSA(51)	CL0622-0415-2-51	16	32	30		

### ■推奨基板寸法図



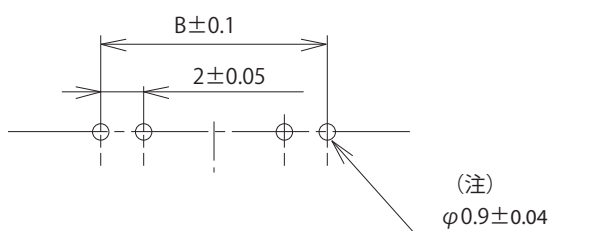
## ●A4Bライトアングルタイプ(1列)



単位 : mm

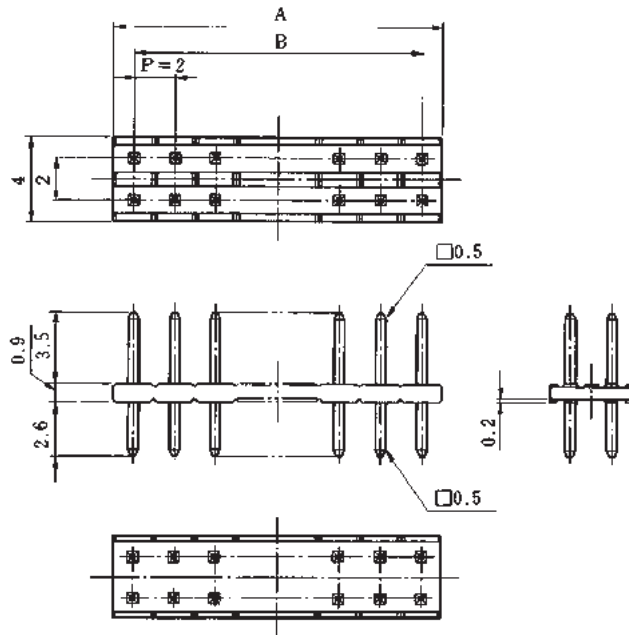
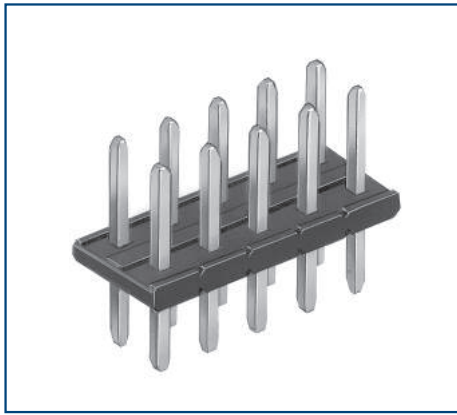
製品番号	HRS No.	極数	A	B	キンク位置	RoHS	購入単位
A4B-2PA-2DS(51)	CL0622-0351-1-51	2	4	2	2本	○	1袋 100個入り
A4B-3PA-2DS(51)	CL0622-0352-4-51	3	6	4	1端子おき 1本又は 2本		
A4B-4PA-2DS(51)	CL0622-0353-7-51	4	8	6	1端子おき 2本		
A4B-5PA-2DS(51)	CL0622-0354-0-51	5	10	8	1端子おき 2本又は 3本		
A4B-6PA-2DS(51)	CL0622-0355-2-51	6	12	10	1端子おき 3本		
A4B-7PA-2DS(51)	CL0622-0356-5-51	7	14	12	1端子おき 3本又は 4本		
A4B-8PA-2DS(51)	CL0622-0357-8-51	8	16	14	1端子おき 4本		
A4B-9PA-2DS(51)	CL0622-0358-0-51	9	18	16	1端子おき 4本又は 5本		
A4B-10PA-2DS(51)	CL0622-0359-3-51	10	20	18	1端子おき 5本		
A4B-11PA-2DS(51)	CL0622-0360-2-51	11	22	20	1端子おき 5本又は 6本		
A4B-12PA-2DS(51)	CL0622-0361-5-51	12	24	22	1端子おき 6本		
A4B-13PA-2DS(51)	CL0622-0362-8-51	13	26	24	1端子おき 6本又は 7本		
A4B-14PA-2DS(51)	CL0622-0363-0-51	14	28	26	1端子おき 7本		
A4B-15PA-2DS(51)	CL0622-0364-3-51	15	30	28	1端子おき 7本又は 8本		
A4B-16PA-2DS(51)	CL0622-0365-6-51	16	32	30	1端子おき 8本		

## ■推奨基板寸法図 (t=1.6)



(注) 14極以上はφ0.95±0.04となります。

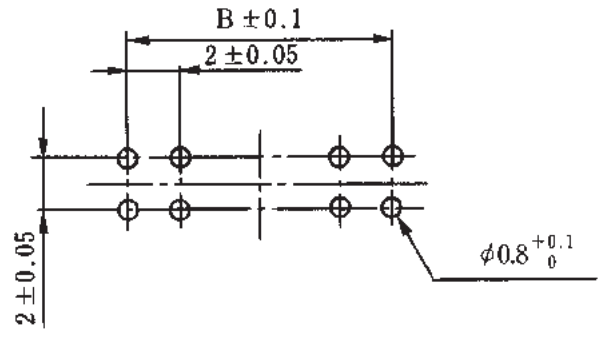
### ●A3Cストレートタイプ(2列ロープロファイル品)



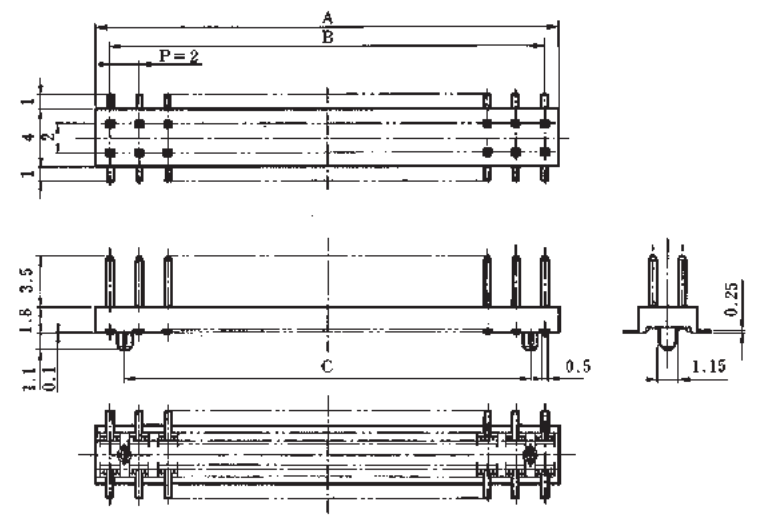
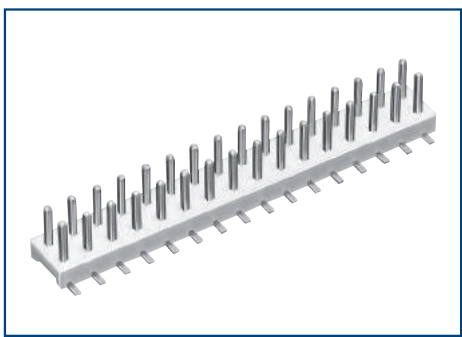
単位 : mm

製品番号	HRS No.	極数	A	B	RoHS	購入単位
A3C-2P-2DSA(30)	CL0621-0601-0-30	2	2	-	○	1袋 100個入り
A3C-4P-2DSA(30)	CL0621-0602-3-30	4	4	2		
A3C-6P-2DSA(30)	CL0621-0603-6-30	6	6	4		
A3C-8P-2DSA(30)	CL0621-0604-9-30	8	8	6		
A3C-10P-2DSA(30)	CL0621-0605-1-30	10	10	8		
A3C-12P-2DSA(30)	CL0621-0606-4-30	12	12	10		
A3C-14P-2DSA(30)	CL0621-0607-7-30	14	14	12		
A3C-16P-2DSA(30)	CL0621-0608-0-30	16	16	14		
A3C-18P-2DSA(30)	CL0621-0609-2-30	18	18	16		
A3C-20P-2DSA(30)	CL0621-0610-1-30	20	20	18		
A3C-24P-2DSA(30)	CL0621-0612-7-30	24	24	22		
A3C-26P-2DSA(30)	CL0621-0613-0-30	26	26	24		
A3C-28P-2DSA(30)	CL0621-0614-2-30	28	28	26		
A3C-32P-2DSA(30)	CL0621-0615-5-30	32	32	30		
A3C-44P-2DSA(30)	CL0621-0622-0-30	44	44	42		
A3C-48P-2DSA(30)	CL0621-0625-9-30	48	48	46		
A3C-50P-2DSA(30)	CL0621-0628-7-30	50	50	48		

■推奨基板寸法図



●SMTタイプ

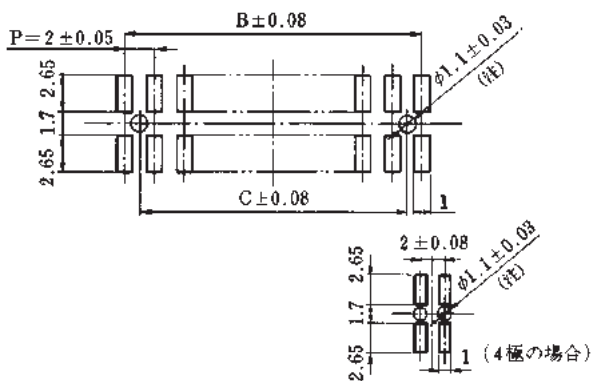


Dec. 1. 2024 Copyright 2024 HIROSE ELECTRIC CO., LTD. All Rights Reserved.

単位: mm

製品番号	HRS No.	極数	A	B		RoHS	購入単位
A3-4PA-2SV(71)	CL0621-1000-6-71	4	4	2	-	○	1 チューブ 120 個入り
A3A-4PA-2SV(71)	CL0621-1040-0-71				2		
A3-6PA-2SV(71)	CL0621-1001-9-71	6	6	4	-		1 チューブ 80 個入り
A3A-6PA-2SV(71)	CL0621-1041-3-71				2		
A3-8PA-2SV(71)	CL0621-1002-1-71	8	8	6	-		1 チューブ 60 個入り
A3A-8PA-2SV(71)	CL0621-1042-6-71				4		
A3-10PA-2SV(71)	CL0621-1003-4-71	10	10	8	-		1 チューブ 48 個入り
A3A-10PA-2SV(71)	CL0621-1043-9-71				6		
A3-12PA-2SV(71)	CL0621-1004-7-71	12	12	10	-		1 チューブ 40 個入り
A3A-12PA-2SV(71)	CL0621-1044-1-71				8		
A3-14PA-2SV(71)	CL0621-1005-0-71	14	14	12	-		1 チューブ 34 個入り
A3A-14PA-2SV(71)	CL0621-1045-4-71				10		
A3-16PA-2SV(71)	CL0621-1006-2-71	16	16	14	-		1 チューブ 30 個入り
A3A-16PA-2SV(71)	CL0621-1046-7-71				12		
A3-20PA-2SV(71)	CL0621-1008-8-71	20	20	18	-		1 チューブ 24 個入り
A3A-20PA-2SV(71)	CL0621-1048-2-71				16		
A3-24PA-2SV(71)	CL0621-1010-0-71	24	24	22	-		1 チューブ 20 個入り
A3A-24PA-2SV(71)	CL0621-1050-4-71				20		
A3-28PA-2SV(71)	CL0621-1012-5-71	28	28	26	-		1 チューブ 17 個入り
A3A-28PA-2SV(71)	CL0621-1052-0-71				24		
A3-32PA-2SV(71)	CL0621-1014-0-71	32	32	30	-	1 チューブ 15 個入り	
A3A-32PA-2SV(71)	CL0621-1054-5-71				28		
A3-44PA-2SV(71)	CL0621-1015-3-71	44	44	42	-	1 チューブ 11 個入り	
A3A-44PA-2SV(71)	CL0621-1055-8-71				40		
A3-50PA-2SV(71)	CL0621-1016-6-71	50	50	48	-	1 チューブ 9 個入り	
A3A-50PA-2SV(71)	CL0621-1056-0-71				46		

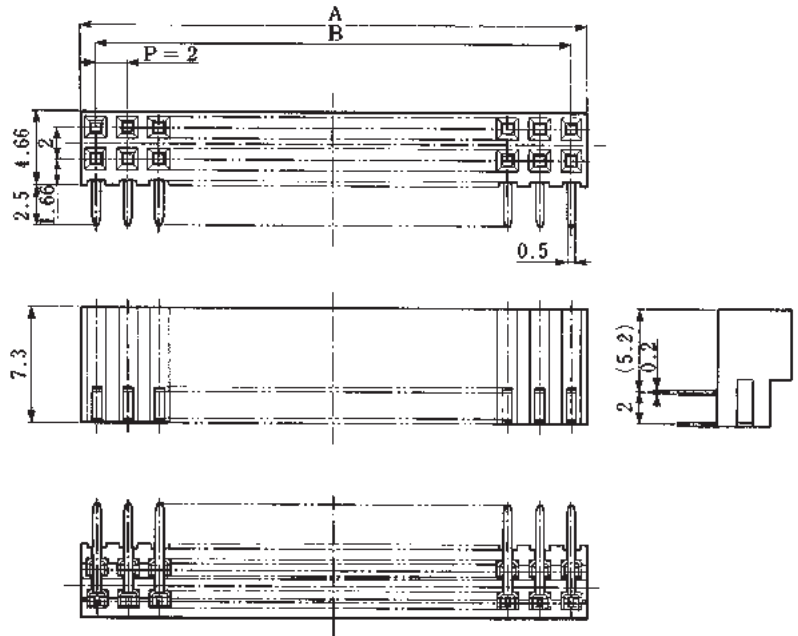
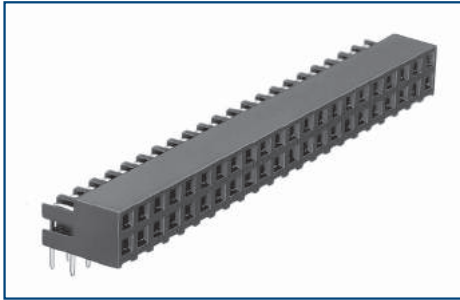
## ■推奨基板寸法図



(注) コネクタの位置決め用ボスは基板穴に軽く圧入する構造です。基板に搭載する際はコネクタを上から軽く押しいただき、位置決め用ボスが基板穴へ確実に挿入された事と、コネクタリード部が基板から浮いていない事をご確認願います。なお、自動実装の場合のボス穴推奨径は $\phi 1.2 \pm 0.1$ となります。

## レセプタクル

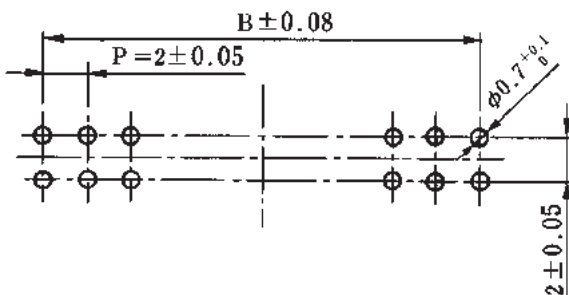
## ●A3ライトアングルタイプ(2列)



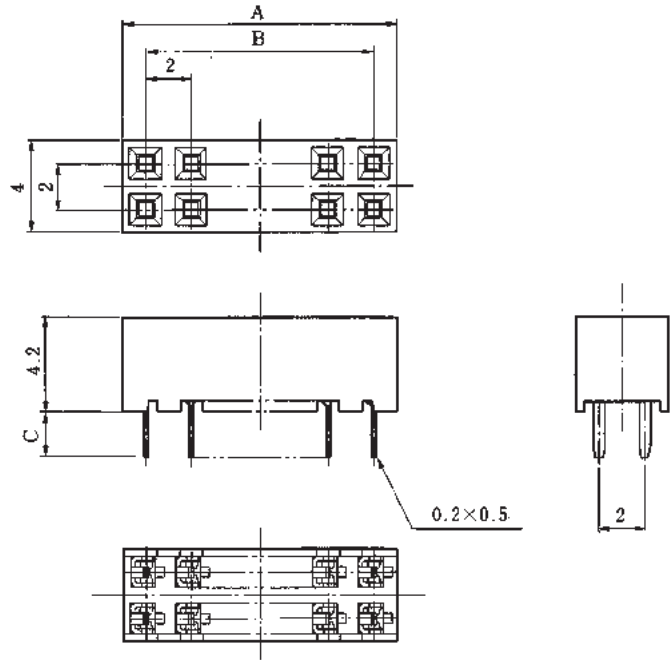
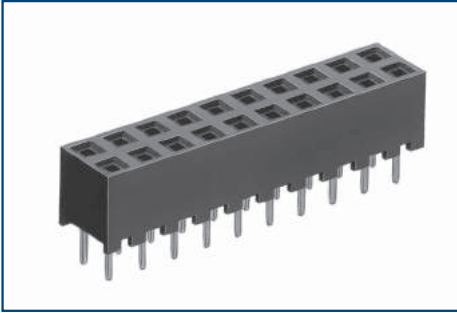
単位: mm

製品番号	HRS No.	A	B	RoHS	購入単位
A3-44DA-2DS(71)	CL0621-0711-9-71	44	42	○	1トレイ 40個入り
A3-50DA-2DS(71)	CL0621-0714-7-71	50	48		

## ■推奨基板寸法図



## ●A3Cストレートタイプ(2列)

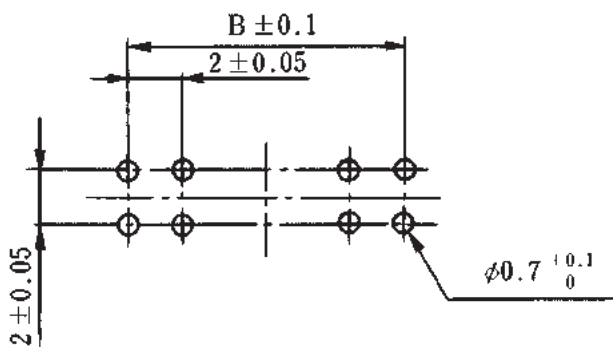




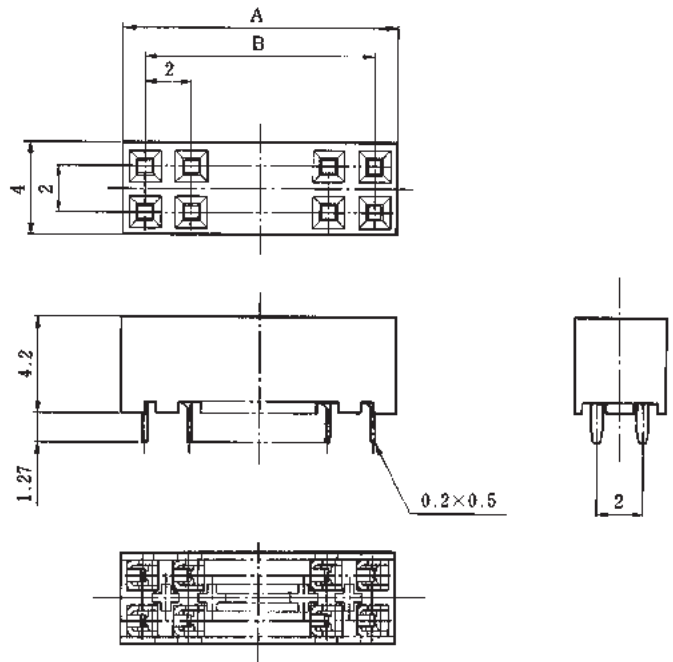
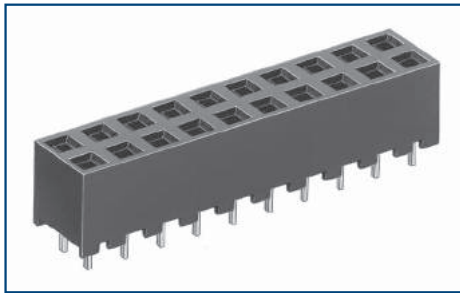
単位 : mm

製品番号	HRS No.	極数	A	B	C	RoHS	購入単位
A3C-4DA-2DSA(71)	CL0621-0501-6-71	4	4	2	3	○	1トレー 520 個入り
A3C-4DA-2DSC(71)	CL0621-0531-7-71				2		
A3C-6DA-2DSA(71)	CL0621-0502-9-71	6	6	4	3		1トレー 350 個入り
A3C-6DA-2DSC(71)	CL0621-0532-0-71				2		
A3C-8DA-2DSA(71)	CL0621-0503-1-71	8	8	6	3		1トレー 270 個入り
A3C-8DA-2DSC(71)	CL0621-0533-2-71				2		
A3C-10DA-2DSA(71)	CL0621-0504-4-71	10	10	8	3		1トレー 220 個入り
A3C-10DA-2DSC(71)	CL0621-0534-5-71				2		
A3C-12DA-2DSA(71)	CL0621-0505-7-71	12	12	10	3		1トレー 180 個入り
A3C-12DA-2DSC(71)	CL0621-0535-8-71				2		
A3C-14DA-2DSA(71)	CL0621-0506-0-71	14	14	12	3		1トレー 150 個入り
A3C-14DA-2DSC(71)	CL0621-0536-0-71				2		
A3C-16DA-2DSA(71)	CL0621-0507-2-71	16	16	14	3		1トレー 130 個入り
A3C-16DA-2DSC(71)	CL0621-0537-3-71				2		
A3C-18DA-2DSA(71)	CL0621-0508-5-71	18	18	16	3		1トレー 120 個入り
A3C-18DA-2DSC(71)	CL0621-0538-6-71				2		
A3C-20DA-2DSA(71)	CL0621-0509-8-71	20	20	18	3		1トレー 110 個入り
A3C-20DA-2DSC(71)	CL0621-0539-9-71				2		
A3C-24DA-2DSA(71)	CL0621-0511-0-71	24	24	22	3		1トレー 90 個入り
A3C-24DA-2DSC(71)	CL0621-0541-0-71				2		
A3C-24DA-2DSE(71)	CL0621-0571-1-71				1.27		
A3C-28DA-2DSA(71)	CL0621-0513-5-71	28	28	26	3		1トレー 70 個入り
A3C-28DA-2DSC(71)	CL0621-0543-6-71				2		
A3C-32DA-2DSA(71)	CL0621-0515-0-71	32	32	30	3		1トレー 60 個入り
A3C-32DA-2DSC(71)	CL0621-0545-1-71				2		
A3C-32DA-2DSE(71)	CL0621-0575-2-71				1.27		
A3C-50DA-2DSA(71)	CL0621-0524-1-71	50	50	48	3	1トレー 40 個入り	
A3C-50DA-2DSC(71)	CL0621-0554-2-71				2		
A3C-50DA-2DSE(71)	CL0621-0584-3-71				1.27		

### ■推奨基板寸法図



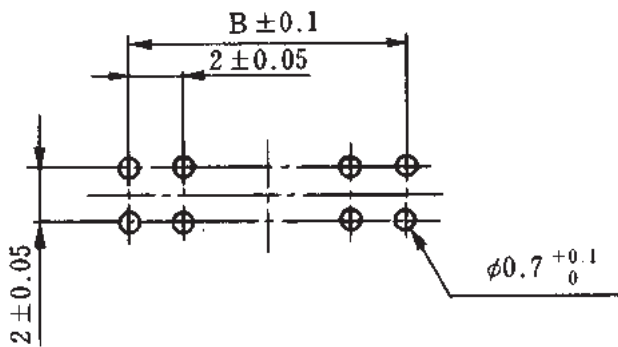
●A3Dストレートタイプ(2列、FPC、FFC用)



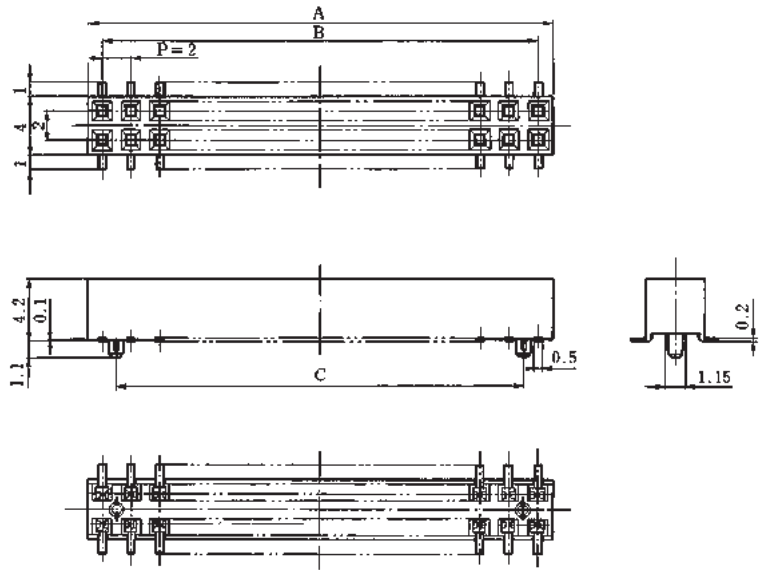
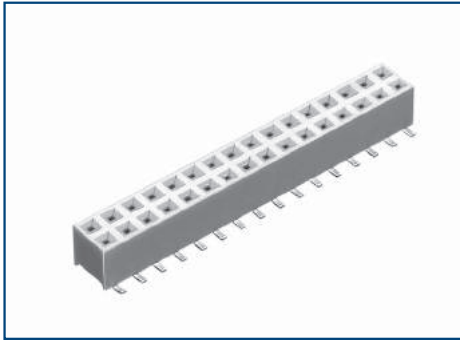
単位 : mm

製品番号	HRS No.	極数	A	B	RoHS	購入単位
A3D-8DA-2DSE(71)	CL0621-0753-9-71	8	8	6	○	1トレイ 540個入り
A3D-14DA-2DSE(71)	CL0621-0756-7-71	14	14	12		1トレイ 300個入り
A3D-44DA-2DSE(71)	CL0621-0766-0-71	44	44	42		1トレイ 100個入り

■推奨基板寸法図



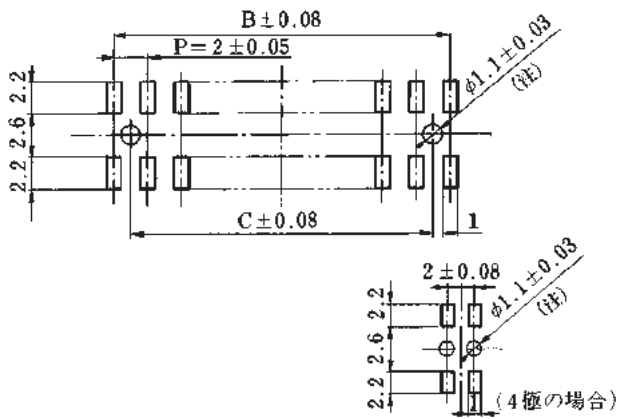
## ●SMTタイプ



単位 : mm

製品番号	HRS No.	極数	A	B	C	RoHS	購入単位
A3-4DA-2SV(71)	CL0621-1100-0-71	4	4	2	-	○	1 チューブ 120 個入り
A3A-4DA-2SV(71)	CL0621-1140-5-71				2		
A3-6DA-2SV(71)	CL0621-1101-3-71	6	6	4	-		1 チューブ 80 個入り
A3A-6DA-2SV(71)	CL0621-1141-8-71				2		
A3-8DA-2SV(71)	CL0621-1102-6-71	8	8	6	-		1 チューブ 60 個入り
A3A-8DA-2SV(71)	CL0621-1142-0-71				4		
A3-10DA-2SV(71)	CL0621-1103-9-71	10	10	8	-		1 チューブ 48 個入り
A3A-10DA-2SV(71)	CL0621-1143-3-71				6		
A3-12DA-2SV(71)	CL0621-1104-1-71	12	12	10	-		1 チューブ 40 個入り
A3A-12DA-2SV(71)	CL0621-1144-6-71				8		
A3-14DA-2SV(71)	CL0621-1105-4-71	14	14	12	-		1 チューブ 34 個入り
A3A-14DA-2SV(71)	CL0621-1145-9-71				10		
A3-16DA-2SV(71)	CL0621-1106-7-71	16	16	14	-		1 チューブ 30 個入り
A3A-16DA-2SV(71)	CL0621-1146-1-71				12		
A3-20DA-2SV(71)	CL0621-1108-2-71	20	20	18	-		1 チューブ 24 個入り
A3A-20DA-2SV(71)	CL0621-1148-7-71				16		
A3-24DA-2SV(71)	CL0621-1110-4-71	24	24	22	-		1 チューブ 20 個入り
A3A-24DA-2SV(71)	CL0621-1150-9-71				20		
A3-28DA-2SV(71)	CL0621-1112-0-71	28	28	26	-		1 チューブ 17 個入り
A3A-28DA-2SV(71)	CL0621-1152-4-71				24		
A3-32DA-2SV(71)	CL0621-1114-5-71	32	32	30	-	1 チューブ 15 個入り	
A3A-32DA-2SV(71)	CL0621-1154-0-71				28		

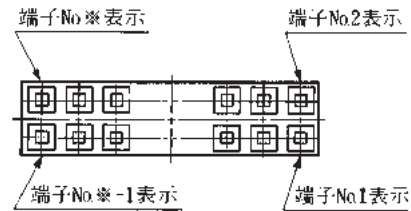
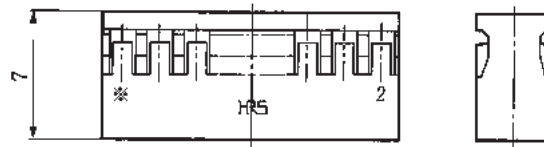
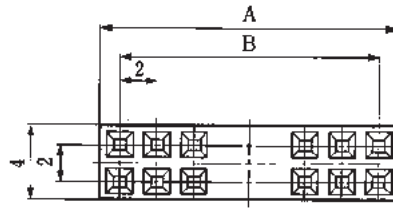
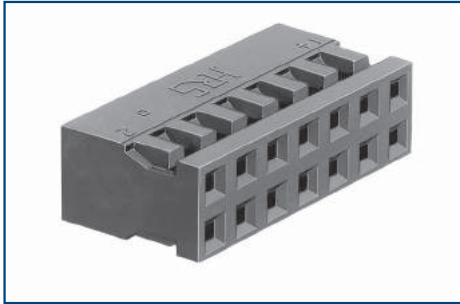
## ■推奨基板寸法図



注) コネクタの位置決め用ボスは基板穴に軽く圧入する構造です。基板に搭載する際は、コネクタを上から軽く押していただき、位置決め用ボスが基板穴へ確実に挿入された事と、コネクタリード部が基板から浮いていない事をご確認願います。なお、自動実装の場合のボス穴推奨径は $\phi 1.2 \pm 0.1$ となります。

## 圧着ソケット

### ●A3B-#D-2C (2列)



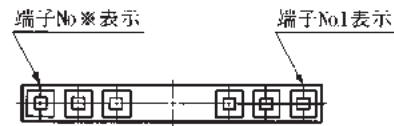
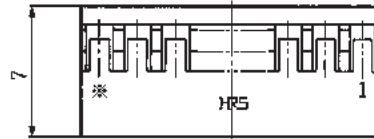
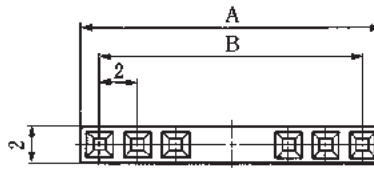
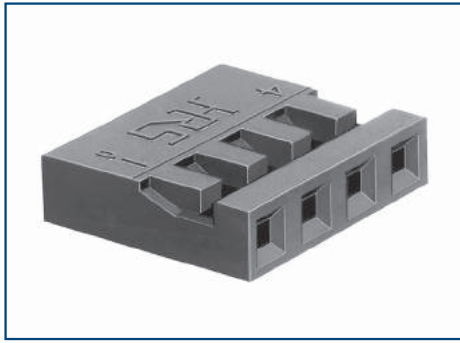
(注) ※は、極数を示します。

単位：mm

製品番号	HRS No.	極数	A	B	RoHS	購入単位
A3B-8D-2C	CL0621-0307-3-00	8	8	6	○	1袋 100個入り
A3B-10D-2C	CL0621-0308-6-00	10	10	8		
A3B-12D-2C	CL0621-0309-9-00	12	12	10		
A3B-14D-2C	CL0621-0310-8-00	14	14	12		
A3B-18D-2C	CL0621-0311-0-00	18	18	16		
A3B-20D-2C	CL0621-0312-3-00	20	20	18		
A3B-24D-2C	CL0621-0313-6-00	24	24	22		
A3B-28D-2C	CL0621-0314-9-00	28	28	26		
A3B-44D-2C	CL0621-0330-5-00	44	44	42		

(注) 他の極数については、組み合わせてご使用ください。(例：50極= 44極+ 6極)

## ●A4B-#S-2C(1列)



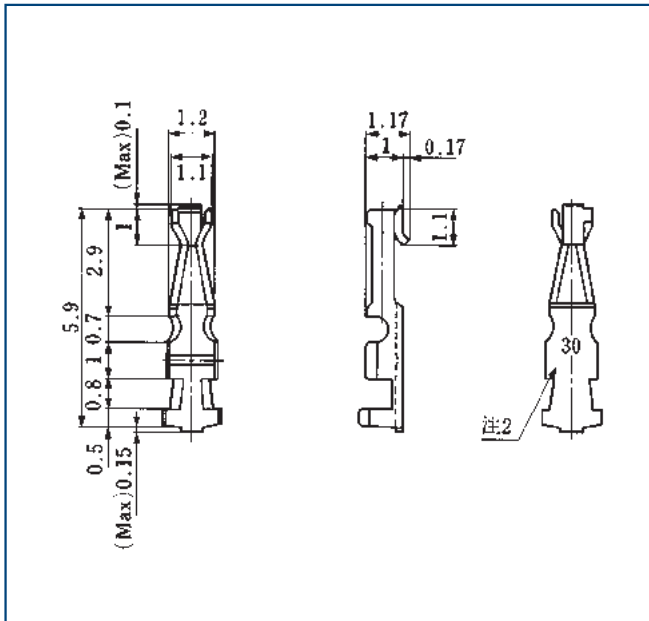
(注) \*は、極数を示します。

単位：mm

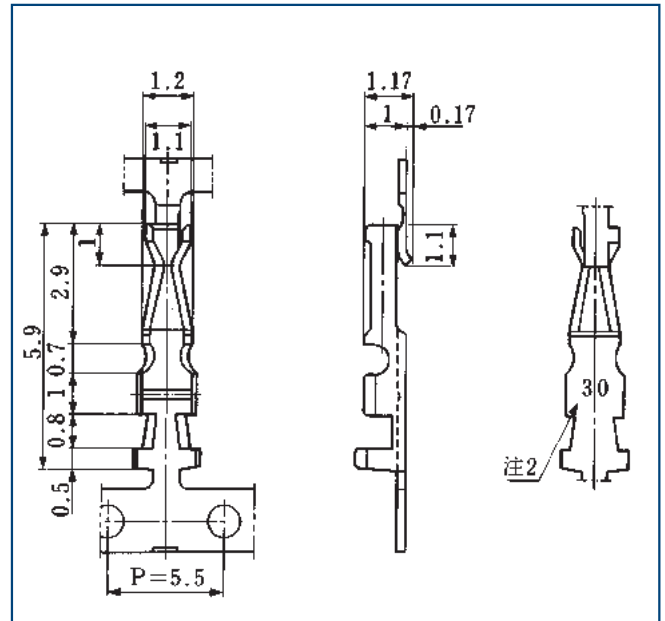
製品番号	HRS No.	極数	A	B	RoHS	購入単位
A4B-2S-2C	CL0622-0301-3-00	2	4	2	○	1袋 100個入り
A4B-3S-2C	CL0622-0302-6-00	3	6	4		
A4B-4S-2C	CL0622-0303-9-00	4	8	6		
A4B-5S-2C	CL0622-0304-1-00	5	10	8		
A4B-6S-2C	CL0622-0305-4-00	6	12	10		
A4B-8S-2C	CL0622-0306-7-00	8	16	14		
A4B-10S-2C	CL0622-0307-0-00	10	20	18		
A4B-12S-2C	CL0622-0308-2-00	12	24	22		
A4B-15S-2C	CL0622-0311-7-00	15	30	28		
A4B-16S-2C	CL0622-0310-4-00	16	32	30		
A4B-18S-2C	CL0622-0309-5-00	18	36	34		

## 圧着端子

### SCC端子



### SCFC端子



製品番号	HRS No.	RoHS	適合電線	種別	圧着工具	購入単位
A3B-2630SCFC	CL0621-0301-7-00	○ (注3)	26 ~ 30 AWG	連続端子	自動圧着機 CM-105C + AP105-A3B-2630S	1 リール 10,000 本巻き
A3B-2630SCC	CL0621-0302-0-00		26 ~ 30 AWG	バラ端子	A3B-TA2630HC	1 袋 100 本入り

(注1) めっき仕様は下記の通りです。

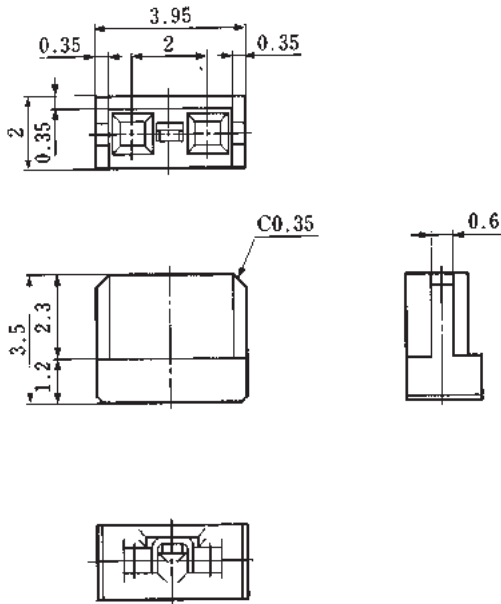
(接触部) ニッケル+金めっき

(その他) ニッケルめっき

(注2) A3B-2630SCFC(SCC) は「30」を刻印してあります。

(注3) 圧着端子についてのみ、RoHS 対応になります。

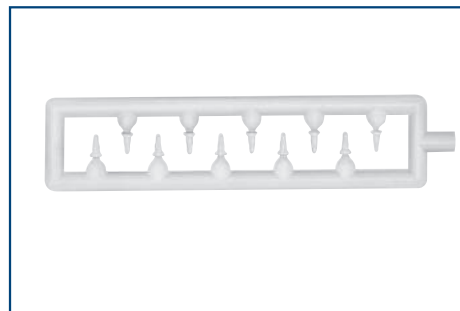
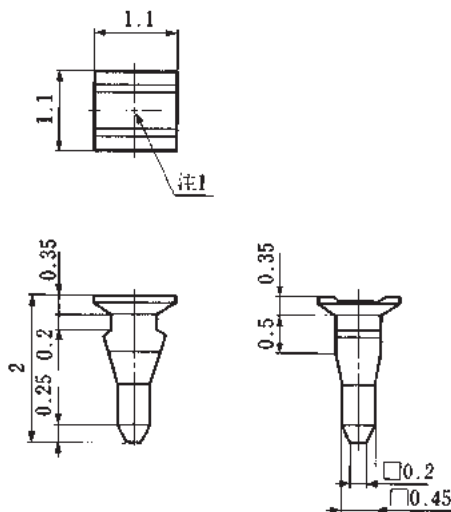
## ショートピン



製品番号	HRS No.	部品	材料	色 / 処理	備考	RoHS	購入単位
A3-SP(A)	CL0621-0180-4-00	ケース	PBT	黒	UL94V-0	○	1 袋 1,000 個入り
		端子	りん青銅	部分金めっき	-		

## 極性キー

## A3-GPIN(A)



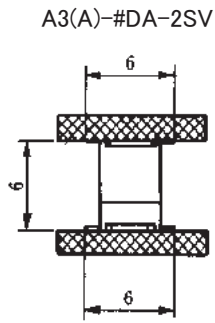
製品番号	HRS No.	材料	RoHS	購入単位
A3-GPIN(A)	CL0621-0178-2-00	ポリアセタール (白色)	○	1 袋 100 個入り

(注 1) 本製品はランナーで連結させ 10 本一組で 1 個となっております。  
(注 2) 本製品は A3E シリーズには使用できませんのでご注意ください。

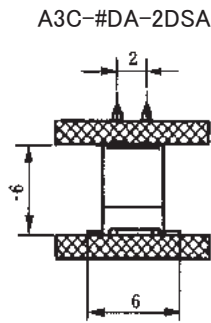


## 嵌合寸法図

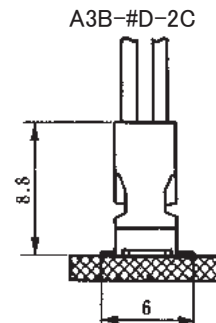
(注) 表面実装時の実装高さはコネクタ単体での設計寸法であり、実装は使用するクリームはんだの量（厚さ）によって多少異なります。



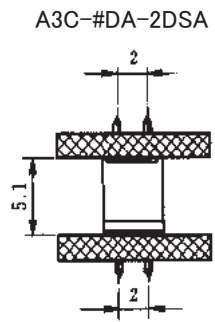
A3(A)-#PA-2SV



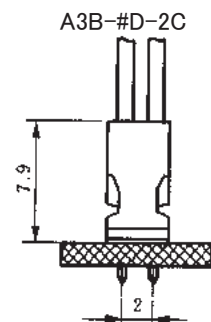
A3(A)-#PA-2SV



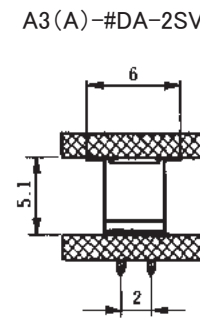
A3(A)-#PA-2SV



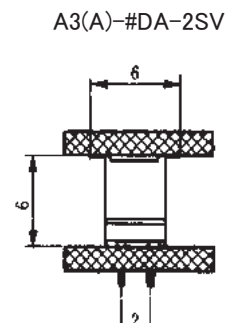
A3C-#P-2DSA



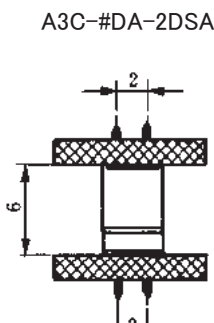
A3C-#P-2DSA



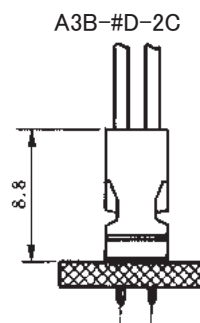
A3C-#P-2DSA



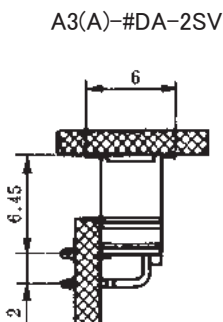
A3B-#PA-2DSA



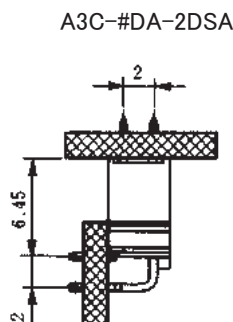
A3B-#PA-2DSA



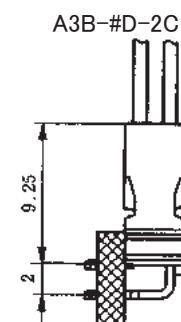
A3B-#PA-2DSA



A3B-#PA-2DS



A3B-#PA-2DS



A3B-#PA-2DS

## 適用圧着工具

### 手動圧着工具

#### ●A3B-TA2630HC



### 自動圧着機

#### ●CM-105C型

この機械は多くのユーザーのご要望にお応えした新機種です。セット・アップ調整および各種アプリケーション取付け等操作性の向上と応用範囲の拡大を図ったきめ細かな設計がなされています。使い易い半自動圧着機として、各種連鎖状端子の圧着結続にご採用いただけます。



主な仕様	
電源	100 AC 単相 200 W
総重量	75 kg
加工能力	2,000 ~ 4,000 本 / 1 時間
加工範囲	アプリケーションの交換により各種端子の圧着可能

種類	製品番号	HRS No.	適合端子	適合電線
手動圧着工具	A3B-TA2630HC	CL0550-0200-7-00	A3B-2630SCC	26 ~ 30 AWG
自動圧着機本体	CM-105C	CL0901-0001-0-00	-	-
アプリケーション	AP105-A3B-2630S	CL0901-4016-2-00	A3B-2630SCFC	26 ~ 30 AWG

## 使用上のご注意

<p>推奨温度プロフィール</p>	<p>温度 (°C)</p> <p>時間 (秒)</p> <p>(ピーク温度：MAX250°C)</p> <p>260</p> <p>240</p> <p>220</p> <p>200</p> <p>180</p> <p>160</p> <p>150</p> <p>140</p> <p>0</p> <p>150°C</p> <p>200°C</p> <p>220°C</p> <p>(90~120秒)</p> <p>予熱時間 (150~200°C)</p> <p>(60秒以内)</p> <p>はんだ付け時間 (220°C以上)</p>
リフロー方式	遠赤・熱風併用リフロー (日本電熱計器製 SENSBEY NR-2)
リフロー炉雰囲気	大気
はんだ	クリームタイプ (フラックス含有量 11Wt%) (千住金属製 M705-221CM5-42-10.5)
基板寸法	85 × 60 × 1.6mm
メタルマスク厚さ	0.2mm
注意事項	<ul style="list-style-type: none"> <li>・この温度プロフィールは推奨値です。温度測定箇所はコネクタ上面とします。</li> <li>・リフロー工程は2回以下とします。</li> <li>・クリームはんだの種類およびメーカー、基板サイズ、その他の実装部材の影響、等、条件により異なりますので、実装状態を十分ご確認の上ご使用願います。</li> <li>また、0.15mm 以下のメタルマスクを使用する場合の推奨開口率については、弊社にご相談ください。</li> </ul>

## ご検討にあたって

本カタログに記載の仕様は参考値となります。

ご採用の検討や注文に際しては、あらかじめ、「図面」・「製品規格表」の確認をお願いいたします。

ケーブルとの組み合わせで使用するコネクタにつきましては、必ず適合ケーブルをご使用ください。

適合外ケーブルをご検討の場合は、弊社販売窓口までお問い合わせください。

弊社指定の工具以外による結線加工については保証の対象外となります。

下記の用途へのご使用を検討される場合、必ず弊社販売窓口までご相談ください。条件によって保証可否を検討させていただきます。

(自動車車載、医療機器、公共インフラ、航空宇宙/防衛等の極めて高い信頼性を要求される機器)