

A3E 結線治具

ガイドプレート A3E-GPA

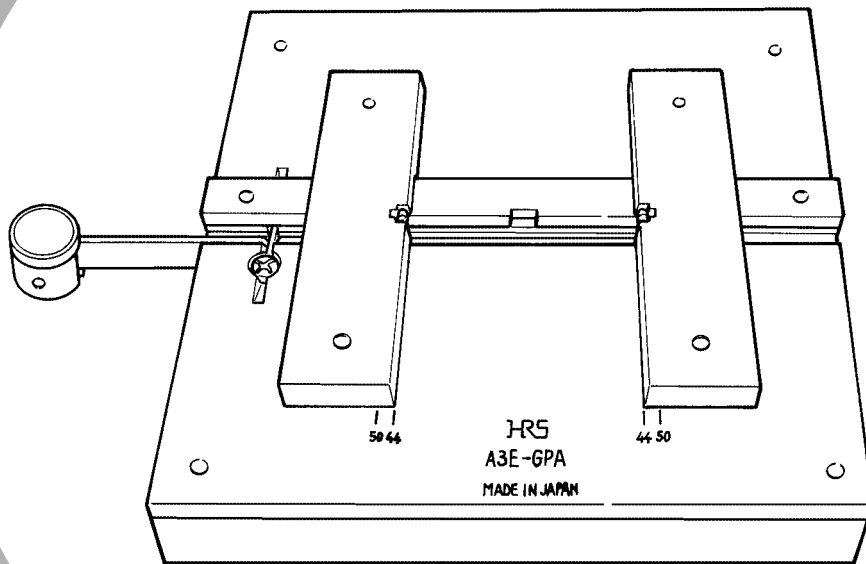
結線プレス HI-FLEX HHP502

加圧ブロック A-01

取扱説明書



安全に使用していただくために使用前に、必ずこの取扱説明書をお読みください。
また、いつでもすぐに読めるように、この取扱説明書を保管してください。






ヒロセ電機株式会社

安全にご使用していただくために

本治具を、実際にご使用されるオペレータの方および、保守、修理等をされる保全の方は、以下の安全についての注意事項を熟読されて、怪我などされないようにご使用ください。
なお、本取扱説明書および、警告表示の内容を十分に理解し、指示を守ってください。

(1) 警告表示の説明

 危険	取り扱いを誤った場合に、使用者が死亡または重傷を負う危険が切迫して生じることが想定される場合。
 警告	取り扱いを誤った場合に、使用者が死亡または重傷を負う可能性が想定される場合。
 注意	取り扱いを誤った場合に、使用者が傷害を負う危険が想定される場合および物的損害のみの発生が想定される場合。

※ 損害の程度の分類は、以下を参考とする。

重 傷：失明、けが、やけど（高温・低温）、感電、骨折、中毒などで、後遺症が残るもの
および治療に入院・長期の通院を要するものを言う。

傷 害：治療に入院や長期の通院を要さない、けが、やけど、感電などを指す。

物的損害：家屋・家財および家畜・ペットにかかわる拡大損害を指す。

安全についての注意事項

注意

基本的注意事項

1. ご使用される前に本取扱説明書および、付属に入っている全ての説明書類を必ずお読みください。
また、いつでもすぐに読めるように、この取扱説明書を大切に保存してください。

安全装置

1. 本治具には、安全カバー等の安全装置は取り付いていません。作業に際しては、加圧部に指等挟まないよう安全に十分配慮してご使用ください。

用 途

1. この治具は、本来の用途および本取扱説明書に規定された使用方法以外には使用しないでください。用途以外の使用に対しては、当社は責任を負いません。
2. 治具には、改造等を加えないでください。改造によって起きた事故に対しては、当社は責任を負いません。

保 守

1. 不慣れによる事故を防ぐため、修理、調整は治具を熟知した保全技術者が本取扱説明書の指示範囲で行ってください。不適切な修理・調整および非純正部品による事故に対しては、当社は責任を負いません。
2. 人身事故を防ぐため、修理調整・部品交換等の作業後は、ねじ・ナット等が緩んでいないことを確認してください。
3. 治具の使用期間中は、定期的に清掃を行ってください。
4. 人身事故を防ぐため、修理・調整した結果、正常に運転できない場合は直ちに作業を中止し、当社に連絡し、修理依頼してください。

目次

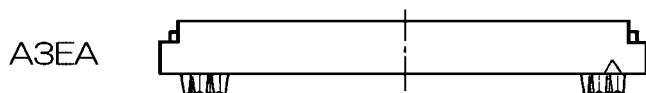
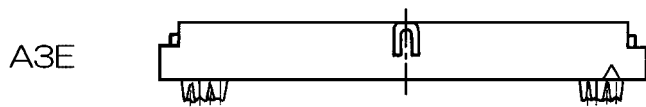
1. コネクタ構成部品	1
2. 結線工具一覧表	1
3. 結線タイプ	2
3-1 基本結線	2
3-2 両端結線	2
4. 結線方法	3
4-1 結線作業方法	3
4-2 結線作業手順 ①～⑤	4
5. 電気検査	5
6. A3E 結線工具メンテナンスについて	6

1. コネクタ構成部品

A3E シリーズは、 次の2つの部品からなります。

① 本体

② プロテクタ

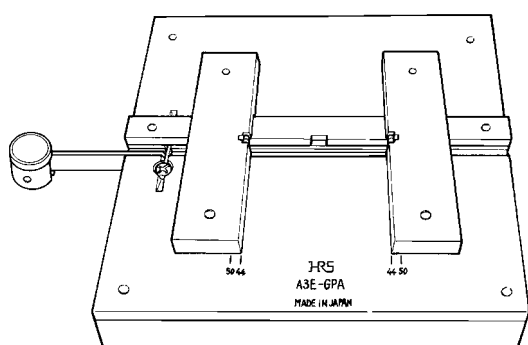


2. 結線工具一覧表

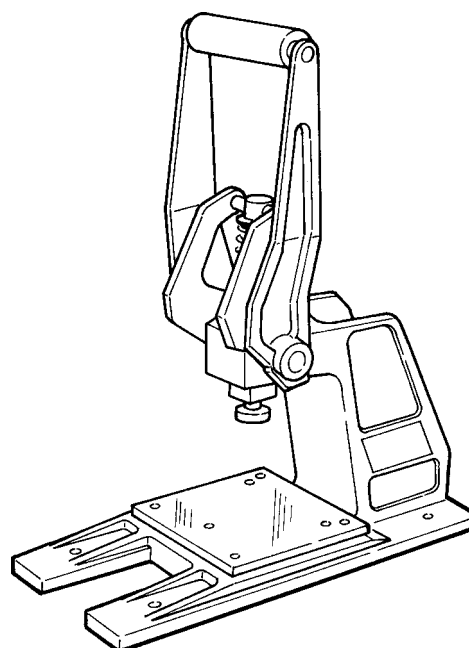
治工具類	製品名	HRS No
結線プレス	HI-FLEX 結線プレス HHP502	550-0082-2
加圧ブロック	加圧ブロック A-01	550-0133-1
ガイドプレート	A3E-GPA	550-0216-7

- ガイドプレートおよび加圧ブロックは、 当社製品以外のコネクタには使用できません。
- また当社結線プレスおよび附属品以外の結線プレスその他を使用した場合のコネクタ結線品質は保証いたしかねますのでご注意ください。

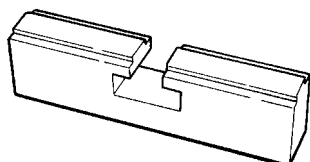
● ガイドプレート



● 結線プレス



● 加圧ブロック

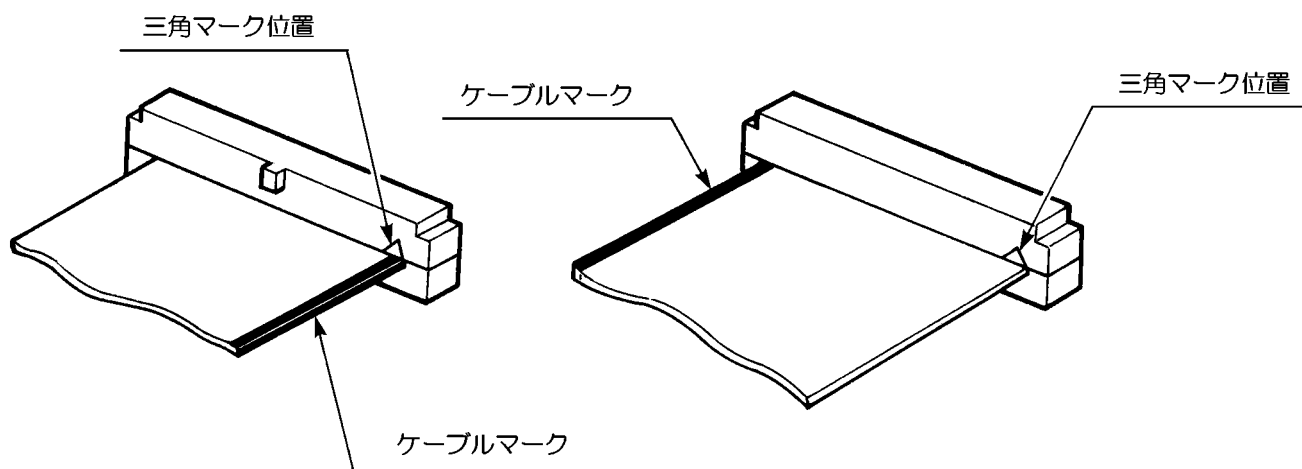


3. 結線タイプ

3-1 基本結線

● Aタイプ

● Bタイプ

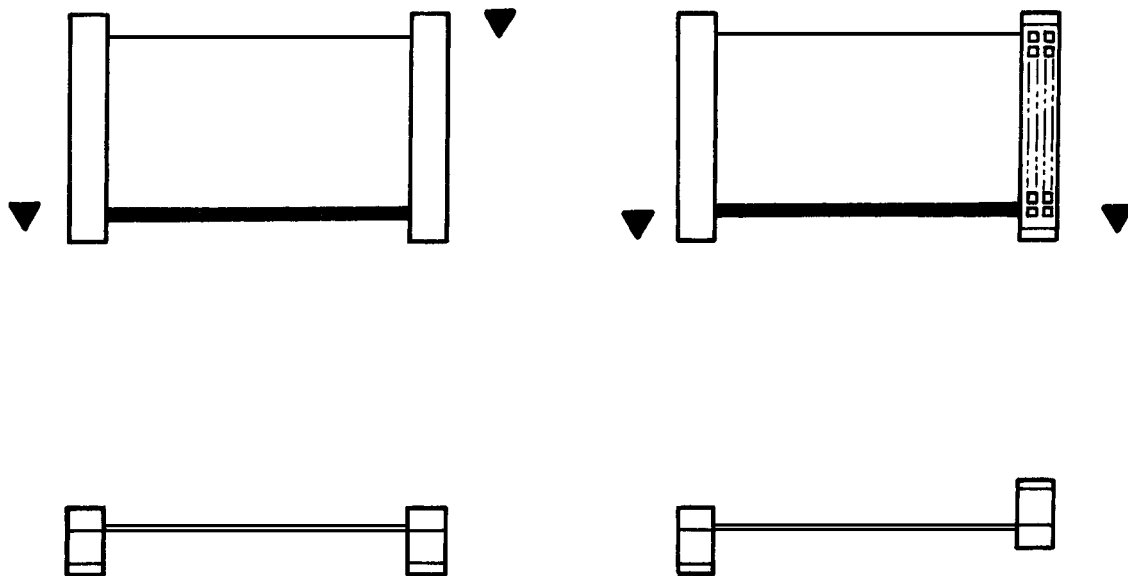


3-2 両端結線

A3E (A) をケーブルの両端に付ける場合、次の2種類があります。

● A-Bタイプ

● A-Aタイプ



4. 結線方法

4-1 結線作業方法



注意

加動部による手、指、髪、衣類等の巻き込み、はさみ込みに注意してください。

① 工具のセット

結線作業には、次の工具が必要です。

- ・ 結線プレス HI-FLEX HHP502
- ・ ガイドプレート A3E-GPA
- ・ 加圧ブロック A-01

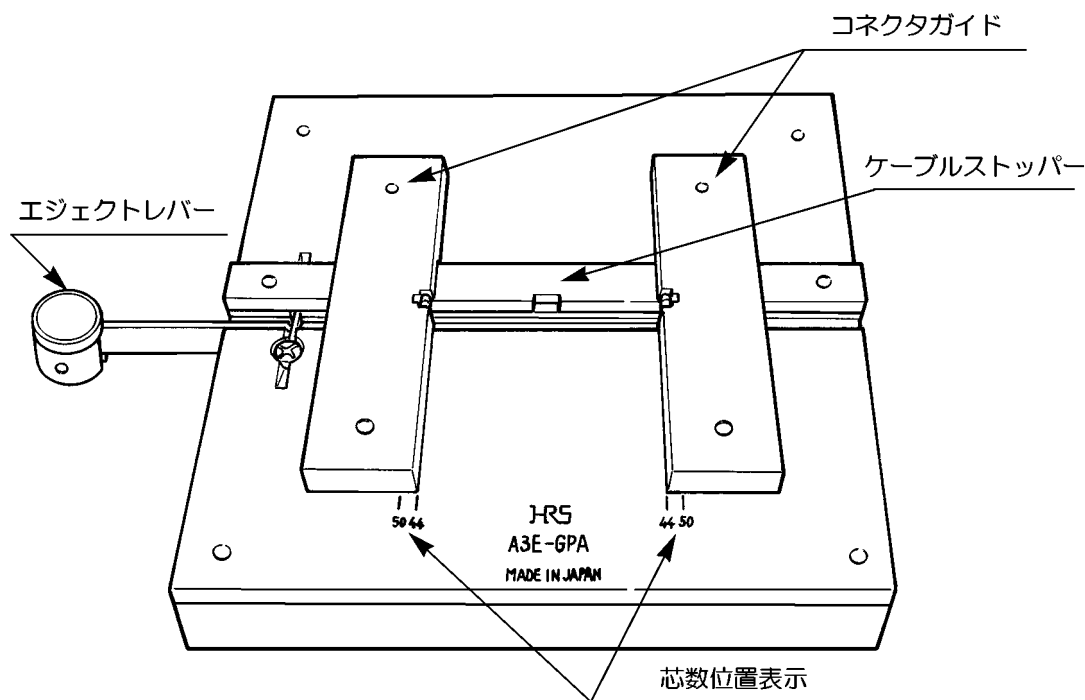
ガイドプレートA3E-GPAと、加圧ブロックA-01を、結線プレスにセットします。

(ガイドプレート底面のガイドピンを、結線プレスベース部のガイドプレート取り付けネジ部に挿入します。)

② 適合コネクタ極数セット

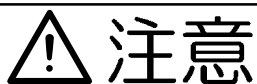
A3E-GPAは、A3E(A)-※※D-2Rコネクタの44, 50芯の芯数に対応できます。

芯数のセットは、ガイドプレートの芯数位置表示にコネクタガイドの内側の端面を合わせセットします。



ガイドプレート

4-2 結線作業手順①～⑤

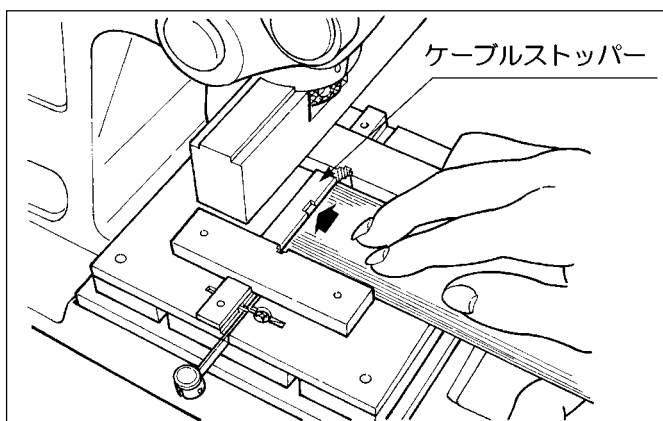
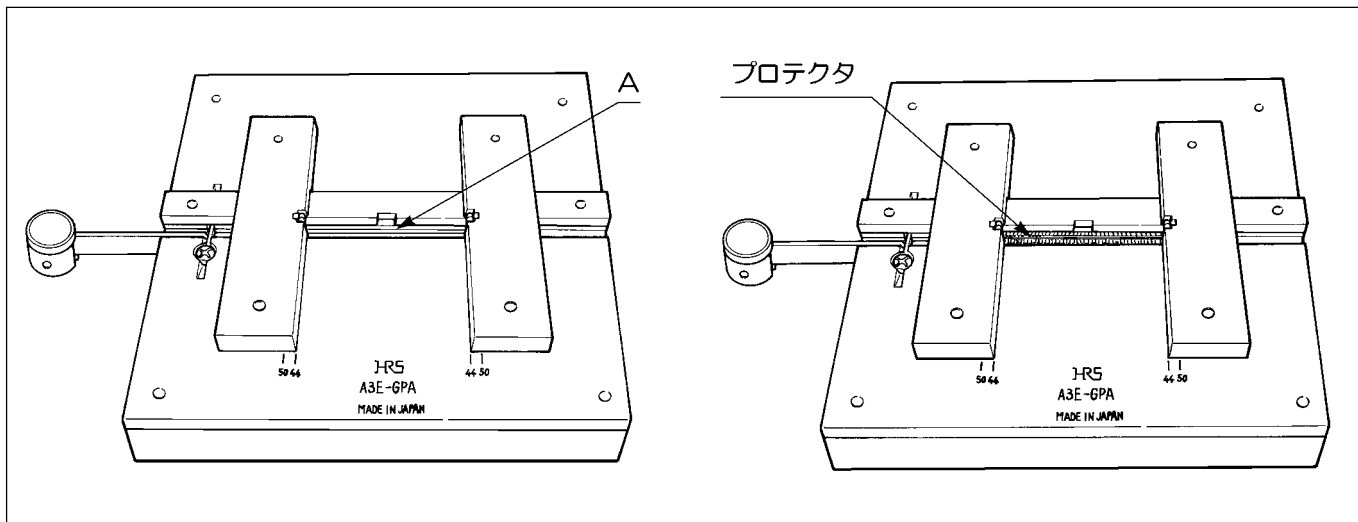


注意

加動部による手、指、髪、衣類等の巻き込み、はさみ込みに注意してください。

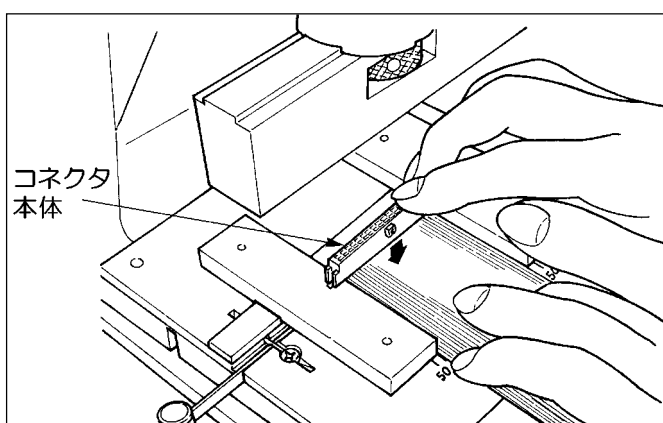
① プロテクタセット

下図のAの位置にプロテクタをセットします。



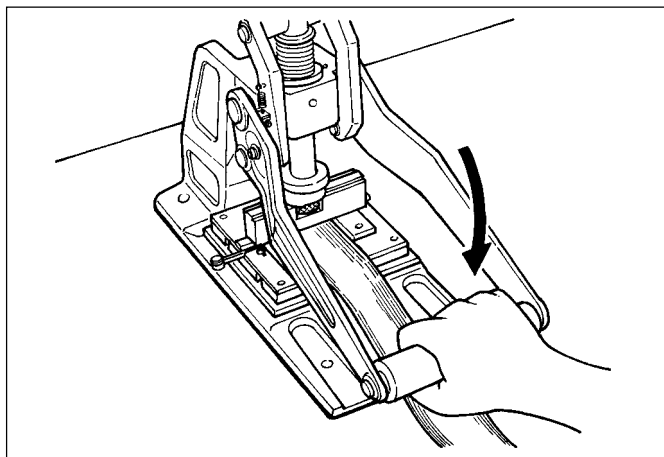
② ケーブルセット

ケーブルの端面をケーブルストッパーに突き当てます。



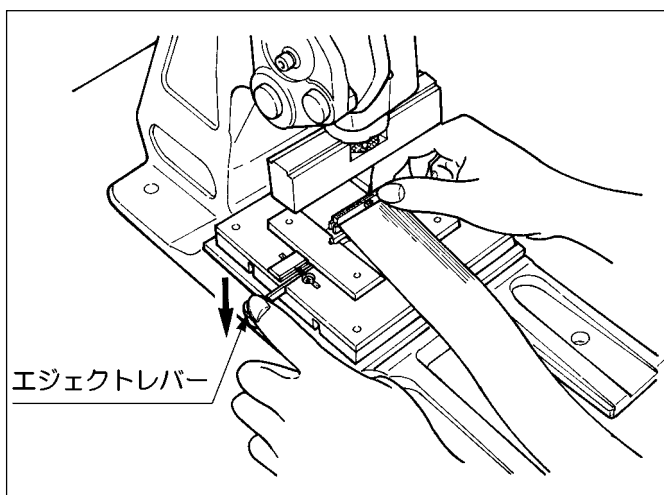
③ コネクタ本体セット

結線方向に注意して、コネクタ本体をケーブルの上に乗せます。



- ④ 圧接
結線プレスのハンドルを、ラチェットが切れるまで完全に押し下げます。その際、加圧ブロックがガイドプレートのコネクタガイドに突き当たってからラチェットが切れることを確認してください。

(注意) 加圧ブロックがコネクタガイドに突き当たる前にラチェットが切れ、そのままハンドルを戻すと完全な圧接状態になりません。



- ⑤ コネクタ取り出し
エジェクトレバーを下に押し、コネクタを取り出します。コネクタのロックが確実に掛かりキズ、汚れ、ワレなどが無いことを全数確認してください。

5. 電気検査

結線した後は、必ず導通、耐圧検査を全数行なってください。

① 導通検査

検査を行なう両端のコネクタを、検査を行なう芯数と同じコネクタ A3E-※※PA-2DSA (※※は、44, 50 の芯数を表す) に嵌合させ、全ピンの検査を行なってください。

② 耐圧検査

耐電圧の検査は、各端子ごとの隣接対向間を、AC300V/60秒に準じた検査方法で行なってください。

6. A3E 結線工具メンテナンスについて

手動工具のご使用に際して完全な圧接品質を得るために、作業前に下記の事項について、確認して頂きますようお願いいたします。

■ 作業前点検

- ① 工具各部のネジの緩みがないこと ————— ネジを締め付けてください。
- ② 工具各部には、ゴミや、ホコリなどないこと ————— 布等で掃除してください。
- ③ 圧接後のコネクタは、ロックが確実に掛かり ————— 異常の際は、ヒロセ電機（株）キズ、ワシなどないこと ————— へ、点検の依頼をしてください。

取扱説明書番号	
ATAD-P4528	
発行年月	2000年12月
改定年月	年 月
版 数	初 版

注意

- (1) 本書の一部または全部を無断転載する事は固くお断り致します。
- (2) 本書の内容について、将来予告なしに変更することがあります。
- (3) 本書の内容につきましては、万全を期して作成致しましたが、万一ご不審な点や誤り、記載洩れなど、お気付きの点がございましたら各支店、営業所までご連絡ください。
- (4) 当社では、本製品の運用を理由とする損失、逸失利益などの請求につきましては、(3)項にかかわらず責任を負い兼ねますのでご了承ください。
- (5) 本製品がお客様により不適切に使用されたり、本書の内容に従わずに取り扱われたり、またはヒロセ電機株式会社以外の第三者により修理、変更された事などに起因して生じた損害などにつきましては、責任を負い兼ねますのでご了承ください。
- (6) 海外においては、本製品の保守、修理対応をしておりませんのでご了承ください。



ヒロセ電機株式会社



本社 〒141-8587 東京都品川区大崎5丁目5番23号

本製品に関するお問い合わせは、当社生産技術部までご連絡下さい。
生産技術部 〒222-0011 神奈川県横浜市港北区菊名7丁目3番13号

TEL. 045(402)7725 FAX. 045(402)7861

Cable connection jig A3E

HRS®

Guide plate A3E-GPA

Connection press HI-FLEX HHP502

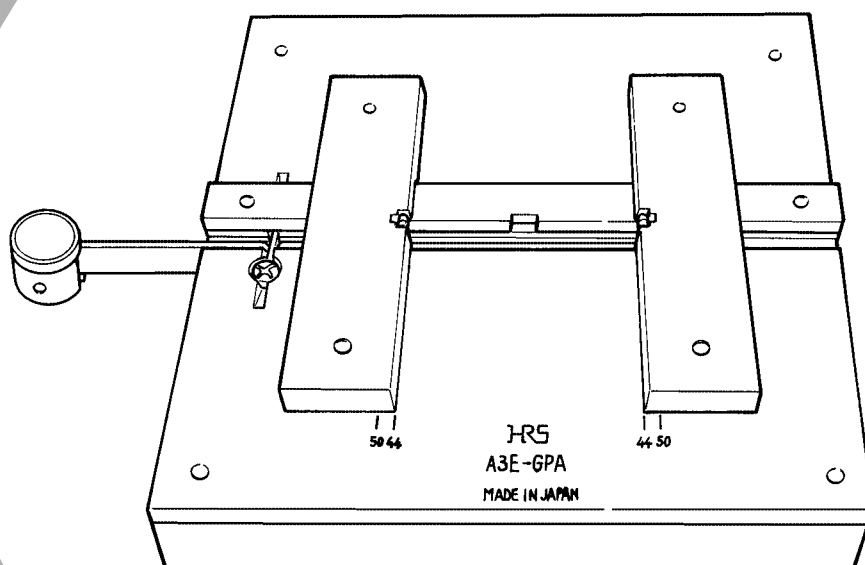
Pressure block A-01

INSTRUCTION MANUAL



CAUTION :

Be sure to read this Instruction Manual carefully before using it to secure safety in operation. In addition, save this Instruction Manual so that it is available whenever necessary for review.






HIROSE ELECTRIC CO., LTD.

FOR SAFE OPERATION

The operators of the jig and the maintenance personnel who are in charge of maintenance and repair work are required to read the following **SAFETY INSTRUCTIONS** so as to avoid injury.

Fully understand the descriptions given in this Instruction Manual and the warning labels attached on the jig, and follow the instructions.

(I) Description of warning messages

 DANGER	Used in the case where it is assumed that misuse of the jig will expose the operator to immediate danger of major injury or death.
 WARNING	Used in the case where it is assumed that misuse of the jig can expose the operator to danger of major injury or death.
 CAUTION	Used in the case where it is assumed that misuse of the jig can expose the operator to danger of injury and can cause damage to property.

* Determine the degree of impairment referring to the below-stated classification.

Major injury : Indicates the loss of eyesight, wounds, burns (hyperthermal and hypothermal burns), electric shocks, fracture of a bone, poisoning, etc. requiring emergency of extended medical care.

Injury (Minor injury) : Indicates wounds, burns, electric shocks, etc. requiring medical treatment.

Damage to property : Indicates damage to the machinery and or the surrounding area.

SAFETY INSTRUCTIONS



CAUTION

Basic safety instructions

1. Be sure to read this Instruction Manual and all the instructions and other materials supplied with the unit as accessories before using the jig. Save this Instruction Manual and make it available for review whenever necessary.

Safety device

1. Safety device such as safety cover or the like is not provided with the jig. Be sure to use the jig with great care so that your fingers or the like are not allowed to be caught in the pressure section.

Application

1. This jig shall only be used for its originally intended purpose while following the instructions specified in this Instruction Manual. Hirose assumes no responsibility for any use of the jig other than the intended use.
2. Modifications to this jig is prohibited. We assume no responsibility for accidents resulting from modifications.

Maintenance

1. To prevent possible accidents caused by unfamiliarity with the operation of the jig, repair and adjustment of the jig shall be conducted only by maintenance personnel who have a full knowledge of the machine. Any repair and adjustment beyond the range covered by the instructions given in this Instruction Manual is prohibited. We assume no responsibility for accidents caused by improper repair or adjustment or the use of non-genuine part(s).
2. To protect against personal injury, check to be sure that screws and nuts are not loosened after the completion of repair/adjusting works and replacement of parts.
3. Periodically clean the jig as long as it is commissioned.
4. In the event that your jig fails to perform normally after repair or adjusting immediately stop the work and contact us for service so as to protect against personal injury.

CONTENTS

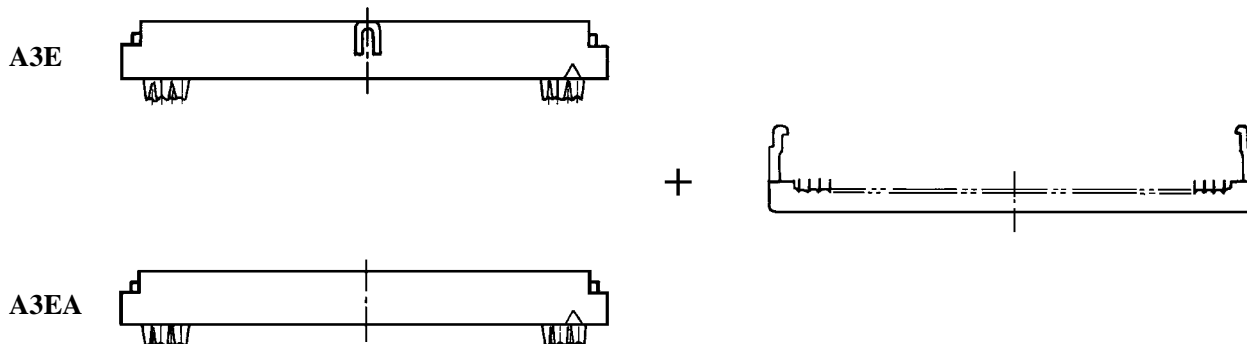
1. Connector components	1
2. Table of tools to be used for cable connection	1
3. Type of connection	2
3-1 Basic connection	2
3-2 Both-end connection	2
4. Connection method	3
4-1 Cable connecting work method	3
4-2 Cable connecting procedure	4
5. Electrical test	5
6. Maintenance of A3E cable connection tools	6

1. Connector components

A3E series consists of the following 2 components :

① Main body

② Protector

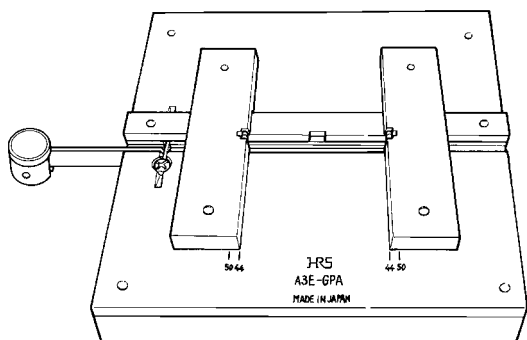


2. Table of tools to be used for cable connection

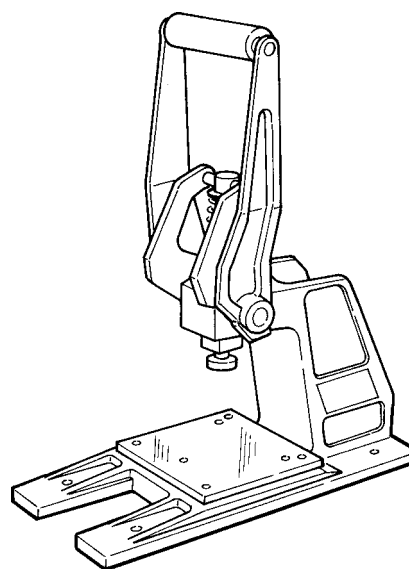
Jig and tool	Name of product	HRS No.
Connection press	HI-FLEX connection press HHP502	550-0082-2
Pressure block	Pressure block A-01	550-0133-1
Guide plate	A3E-GPA	550-0216-7

- Guide plate and pressure block are HIROSE products and cannot be used for connector other than that for the connection press.
- In addition, when connection press and accessories other than HIROSE connection press and the accessories are used, the connector connection quality cannot be guaranteed. So, be careful.

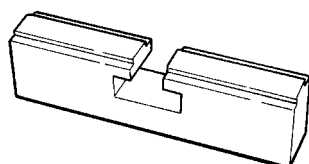
● Guide plate



● Connection press



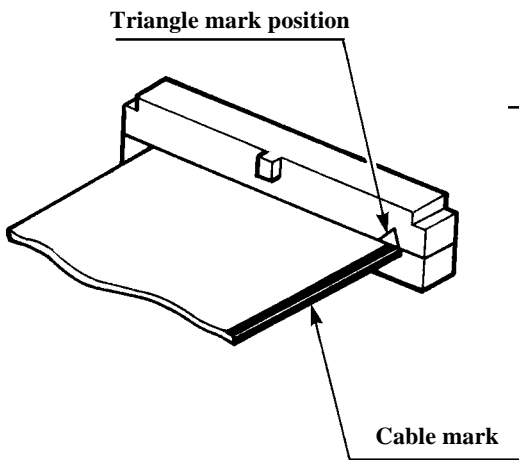
● Pressure block



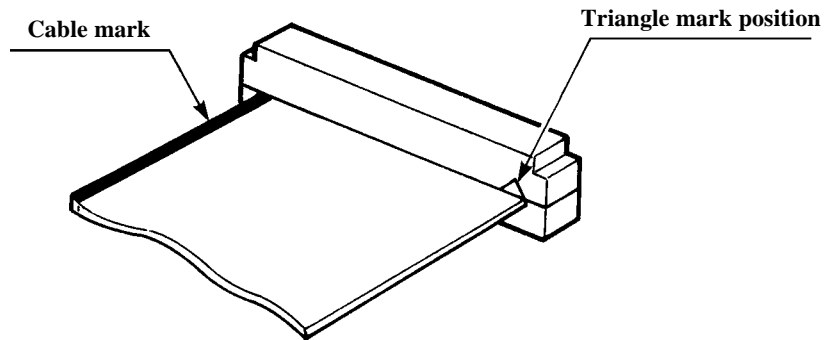
3. Type of connection

3-1 Basic connection

● A type



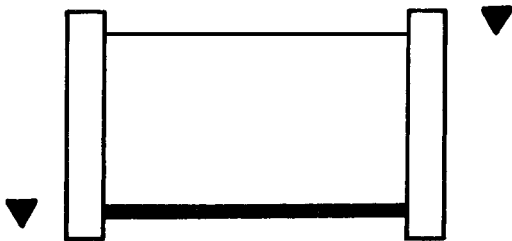
● B type



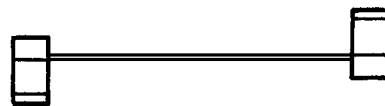
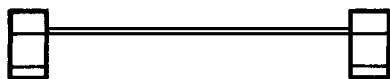
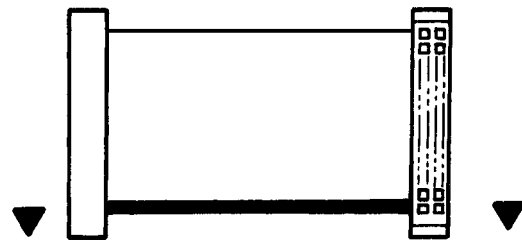
3-2 Both-end connection

There are the following two kinds when connecting A3E (A) to the both ends of the cable.

● A-B type



● A-A type



4. Connection method

4-1 Cable connecting work method



CAUTION :

Exercise care not to allow hands, fingers, head, hair or clothing to be entangled or caught in any of the moving parts.

① Tool set

The following tools are necessary for the cable connecting work.

- Connection press HI-FLEX HHP502
- Guide plate A3E-GPA
- Pressure block A-01

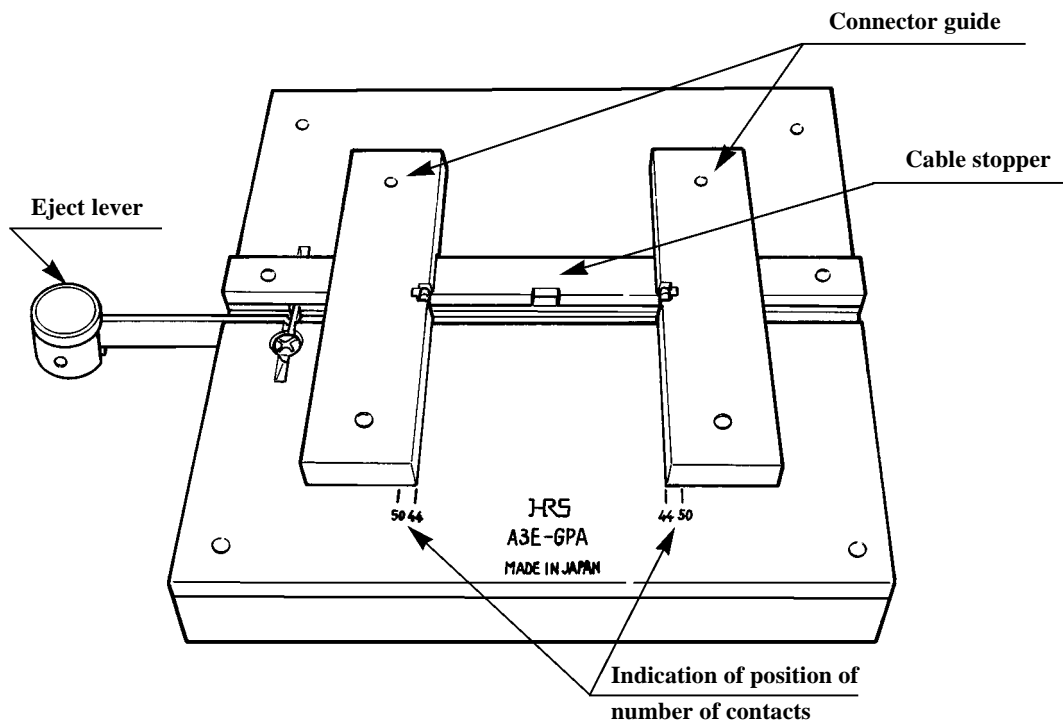
Set guide plate A3E-GPA and pressure block A-01 to the connection press.

(Insert the guide pin on the bottom face of the guide plate into the guide plate installing screw section of the connection press base section.)

② Setting the number of poles of the applicable connector

A3E-GPA can be applicable to 44 and 50 contacts of A3E (A) - ※※D - 2R connector.

To set the number of contacts, adjust the edge of the inner side of the connector guide to the indication of the position of the number of contacts on the guide plate.



Guide plate

4-2 Cable connecting procedure

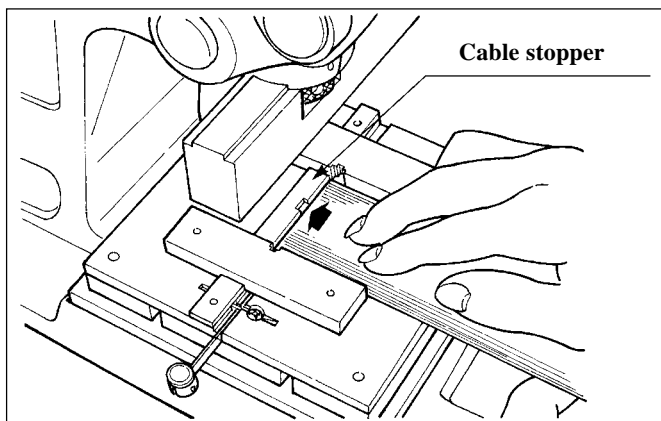
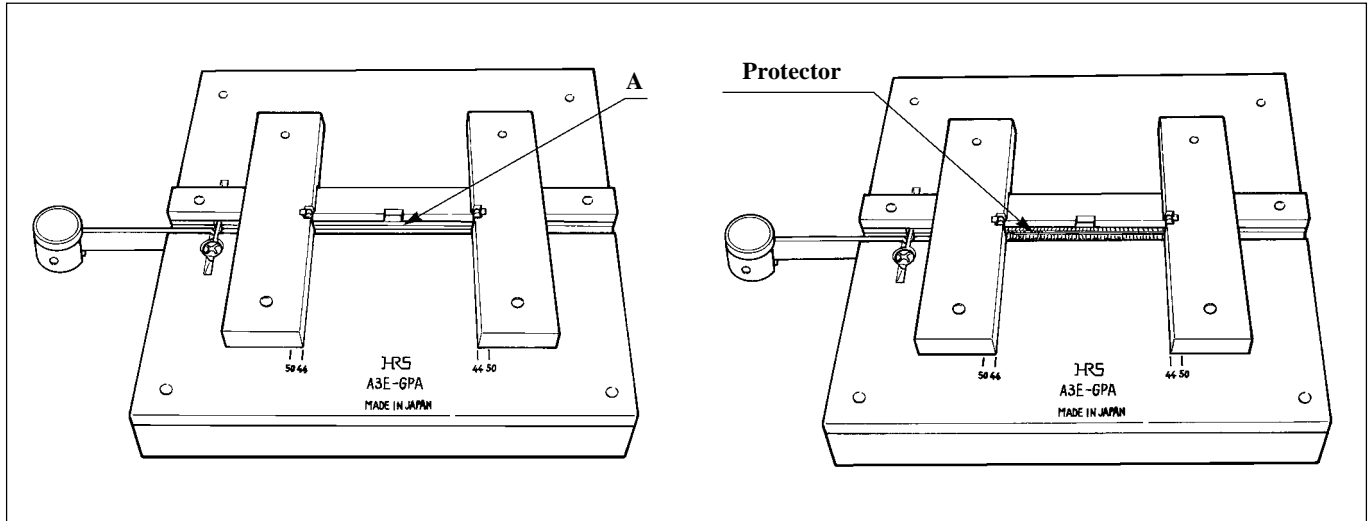


CAUTION :

Exercise care not to allow hands, fingers, head, hair or clothing to be entangled or caught in any of the moving parts.

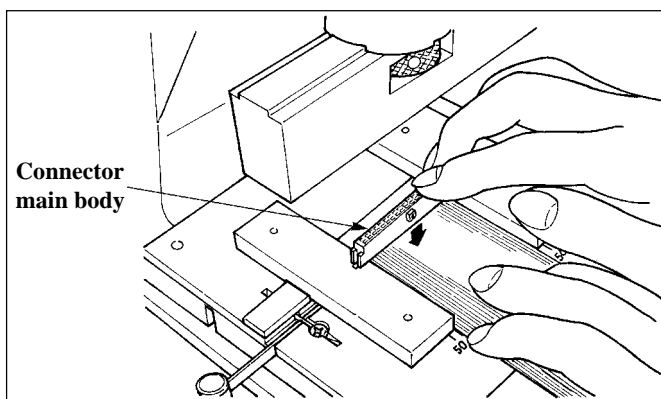
① Setting the protector

Set the protector to the position A in the illustration below.



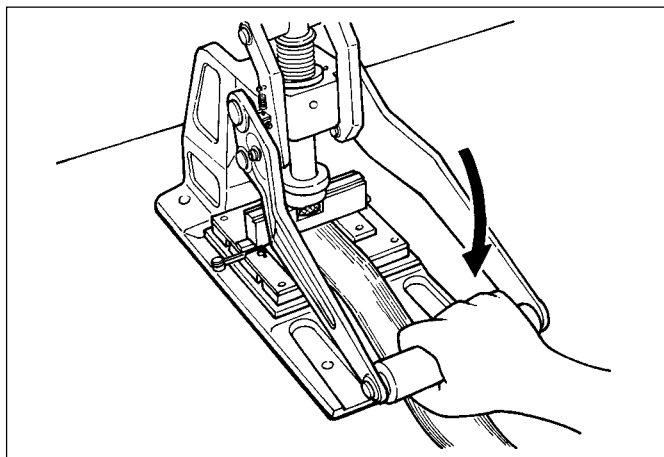
② Setting the cable

Make the end of the cable come in contact with the cable stopper.



③ Setting the connector main body

Put the connector main body on the cable while taking care of the cable connecting direction.

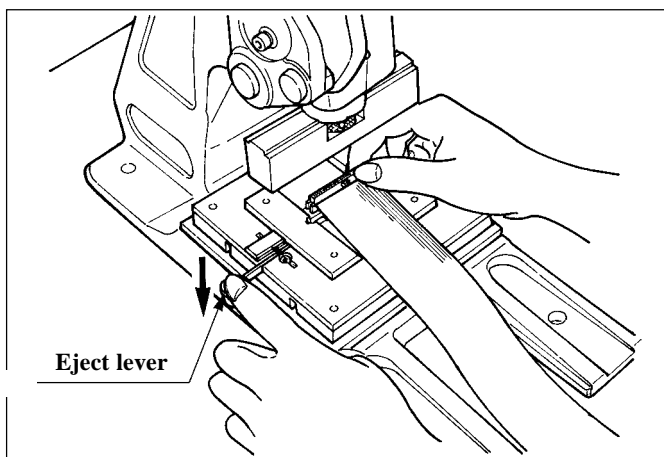


④ Insulation displacement

Fully press down the handle of the connection press until the ratchet is released. At this time, check to be sure that the ratchet is released after the pressure block has come in contact with the connector guide of guide plate.

(Caution)

When the ratchet is released and the handle is returned before the pressure block has come in contact with the connector guide, the state of the full insulation displacement cannot be obtained.



⑤ Taking out the connector

Press down the eject lever and take out the connector. Check to be sure that all the connectors are securely locked and that they have no flaw, dirt, crack, etc.

5. Electrical test

After connecting the cable, be sure to perform the continuity test and the withstand voltage test for all of the connectors.

① Continuity test

Engage the connectors of the both ends to which the test is performed with the same connector A3E-※※PA-2DSA (※※ shows the number of contacts of 44 or 50) as the number of contacts to which the test is performed, and perform the test of all pins.

② Withstand voltage test

For the withstand voltage test, perform the test conforming to AC300V/60 secs between the respective contacts which are neighboring and face each other.

6. Maintenance of A3E cable connection tools

Check to be sure of the following matters before starting the work in order to obtain the quality of full insulation displacement when using the manual tools.

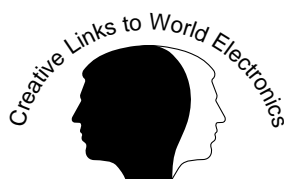
■ Checking before the work

- ① The screws in the respective sections of the tools should not become loose. ——— Tighten the screws.
- ② There is no trash or dust in the respective sections of the tools. ————— Clean with a piece of cloth or the like.
- ③ The connectors after the insulation displacement are securely locked and ——— In the event trouble, contact HIROSE
have no flaw, crack, etc. ELECTRIC CO., LTD. for checking.

Instruction Manual Number	
ETAD-P4528	
Date of issue	December 2000
Date of revision	
Edition number	First edition

CAUTION

- (1) No part of this manual may be reproduced without the permission of Hirose Electric Co., Ltd.
- (2) Description in this manual is subject to change without notice.
- (3) This Instruction Manual has been prepared for clarify. Should you find any unclear portion, error, or omission, please, for the safety of other, contact our Marketing Department.
- (4) It should be understood that, notwithstanding the aforementioned item (3), we assume no liability to any claim for loss or failure to earn profit resulting from the use of the machine.
- (5) We assume no responsibility for any damage resulting from your improper use of the machine including your failure to follow the instructions given in this Instruction Manual. This includes repair or modification conducted by any third party other than Hirose Electric Co., Ltd.
- (6) Please note that servicing of the machine is not available in any country other than Japan.



HIROSE ELECTRIC CO.,LTD.

5-23, OSAKI 5-CHOME, SHINAGAWA-KU, TOKYO 141-8587, JAPAN
TELEX: J2468237 HRSELE TELE FAX: 03-3493-2933
CABLE: BESELECONHIROSE TOKYO, PHONE: 03-3491-9741



Hirose Electric (U.S.A.), Inc.	2688 Westhills Court, Simi Valley, Calif. 93065-6235	Phone : (805) 5227958 Tele-Fax : (805) 5223217
Hirose Electric GmbH	Zeppelinstraze 42 73760 Ostfildern-Kemnat	Phone : 0711-4560021 Tele-Fax : 0711-4560729
Hirose Electric UK Ltd.	Crownhill Business Centre, 22, Vincent Avenue, Crownhill, Milton Keynes, MK8 0AB	Phone : (0908) 260616 Tele-Fax : (0908) 563309
HIROSE KOREA Co., Ltd.	472-5, Mok Nae-Dong, Ansen-City Seoul	Phone : (02) 864-5075 Tele-Fax : (0345) 491-9886
Hirose Electric Co., Ltd., Hong Kong Branch	2102 Emperor Group Center, 288 Hennessy Road, Wanchai	Phone : 2803-5338 Tele-Fax : 2591-6560