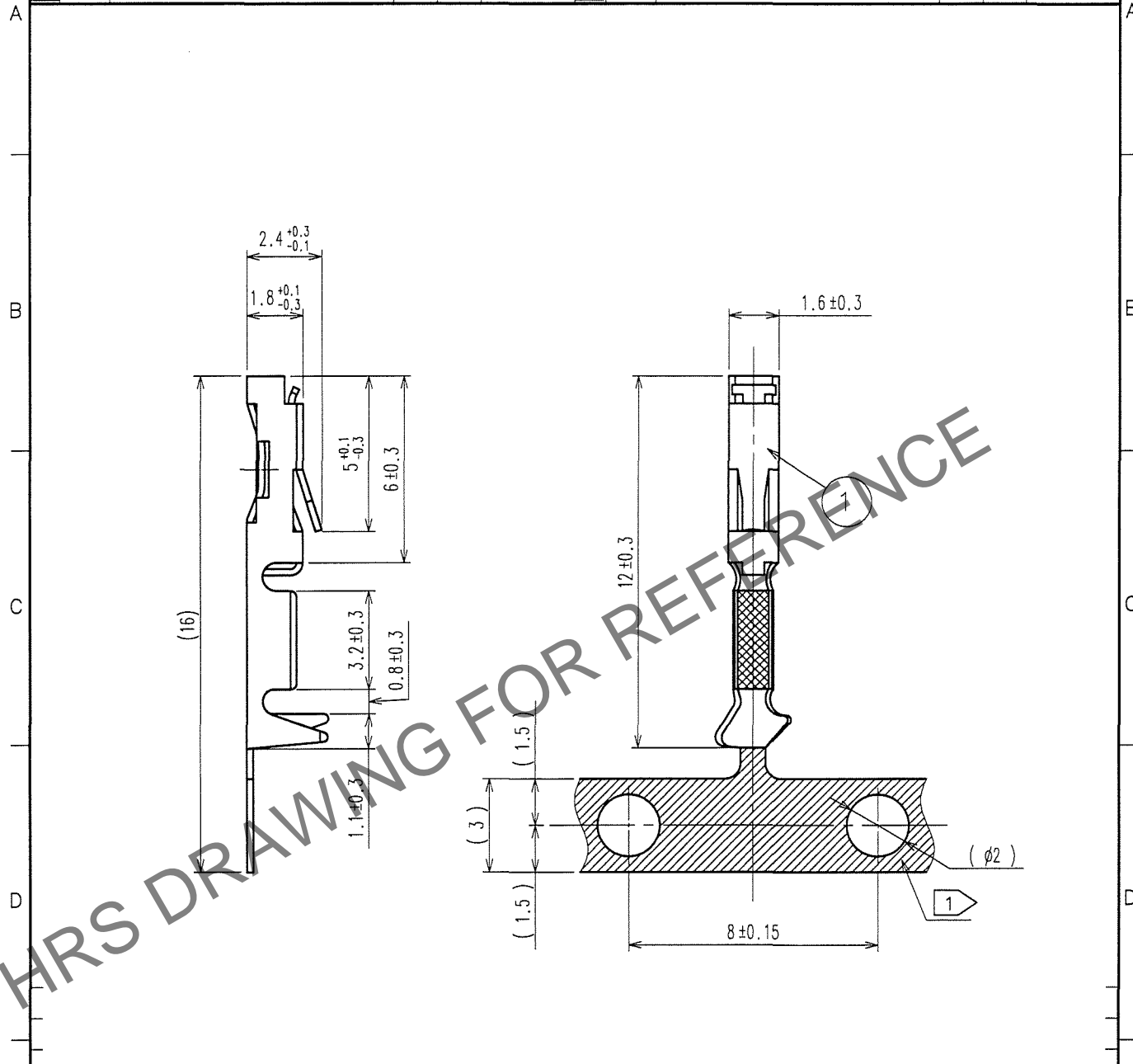


Apr.1.2026 Copyright 2026 HIROSE ELECTRIC CO., LTD. All Rights Reserved.
 本製品を車載用途などの高い信頼性が求められる機器にご使用の場合は、弊社までお問合せ下さい。

1	2			3			4		
△の数 COUNT	訂正記事 DESCRIPTION OF REVISIONS	設計 BY	検図 CHKD	年月日 DATE	△の数 COUNT	訂正記事 DESCRIPTION OF REVISIONS	設計 BY	検図 CHKD	年月日 DATE
△	1 DIS-F-001888	土井	小沢	07.04.19	△				
△					△				
△					△				



- 注 ① 部はニッケル仕様
 2. 1リール10,000本巻きとなります。△
 () 内寸法は、参考値を示します。

1	りん青銅	接 触 部：金めっき 0.2μm min.
		パレレル部：金めっきフラッシュ
		下 地：ニッケルめっき 1μm min.

部番	材 質	処 理, 備 考	部番	材 質	処 理, 備 考
----	-----	----------	----	-----	----------

備考 REMARKS	製 図 DRAWN	設 計 DESIGNED	検 図 CHECKED	承 認 APPROVED	出 図 RELEASED

旧製品コード CODE NO. (OLD) CL	図番 DRAWING NO. ADC4-016416-03	製品名 PART NO. HIF3-2428SCF
尺 度 SCALE 5:1	単位 UNITS mm	製品コード CODE NO. CL562-0125-3
HRS ヒロセ電機株式会社 HIROSE ELECTRIC CO., LTD.		1/1

TO