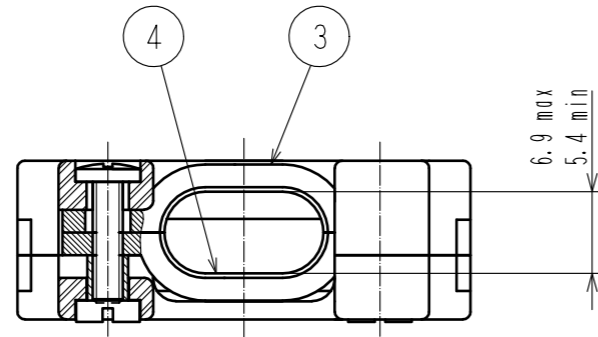
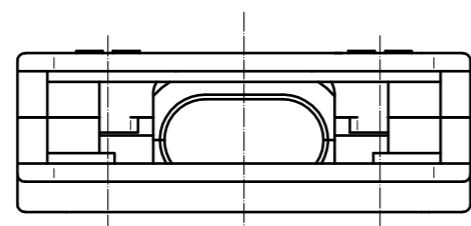
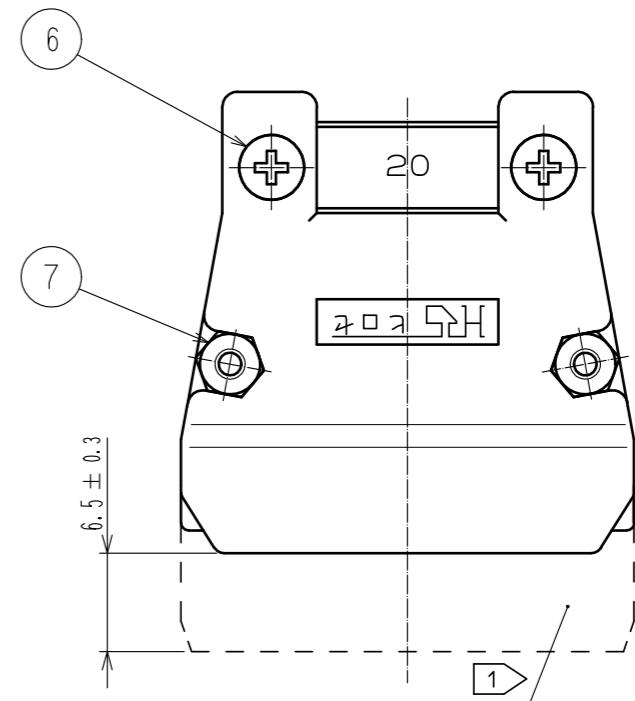
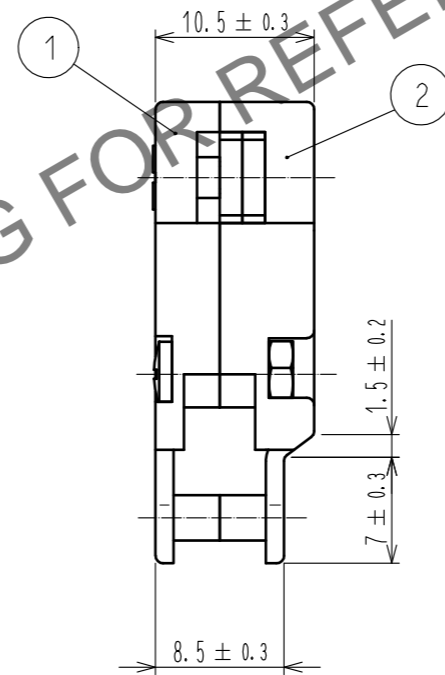
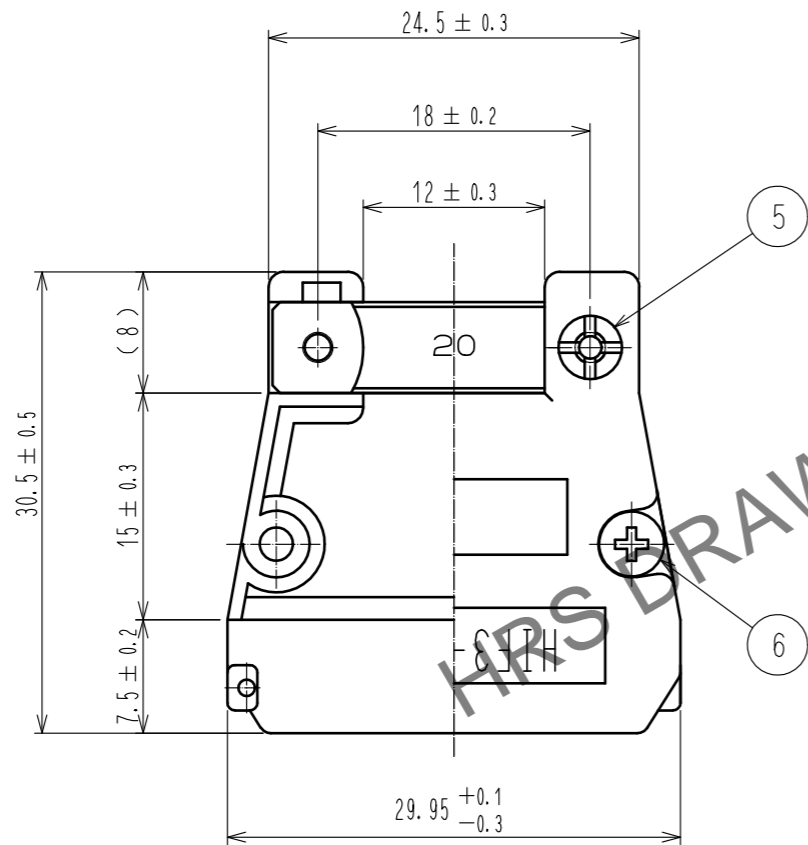


Apr.1.2026 Copyright 2026 HIROSE ELECTRIC CO., LTD. All Rights Reserved.
 本製品を車載用途などの高い信頼性が求められる機器にご使用の場合は、弊社までお問合せ下さい。



- 注 1 本カバーケースに装着可能な圧着ハウジングは以下の通りです。
 HIF3BA-20D-2.54C
 2 部番③~⑦の部品は一括し小袋に入れ、ケースに添付して包装してあります。
 3 ()内寸法は、参考値を示します。
 4 嵌合相手としてF型ロック付きピンヘッダーはご使用できませんのでご注意下さい。



NO.	MATERIAL	FINISH	REMARKS	NO.	MATERIAL	FINISH	REMARKS
4	鋼	ニッケルめっき		7	黄銅	ニッケルめっき	M2、ナット
3	鋼	ニッケルめっき		6	黄銅	ニッケルめっき	M2、L=8、バインドネジ
2	ABS樹脂	黒	UL94V-0	5	黄銅	ニッケルめっき	
1	ABS樹脂	黒	UL94V-0				

UNITS	SCALE	COUNT	DESCRIPTION OF REVISIONS	DESIGNED	CHECKED	DATE
mm	2 : 1	△	DIS-F-00003538	TM. NAKAJIMA	HT. YAMAGUCHI	18.08.02
APPROVED : HS. OKAWA			12.01.13	DRAWING NO. ADC3-016701-23		
CHECKED : HT. YAMAGUCHI			12.01.13	PART NO. HIF3-20CV(72)		
DESIGNED : YJ. ASAO			12.01.13	CODE NO. CL562-0201-0-72		
DRAWN : YJ. ASAO			12.01.13	1/1		