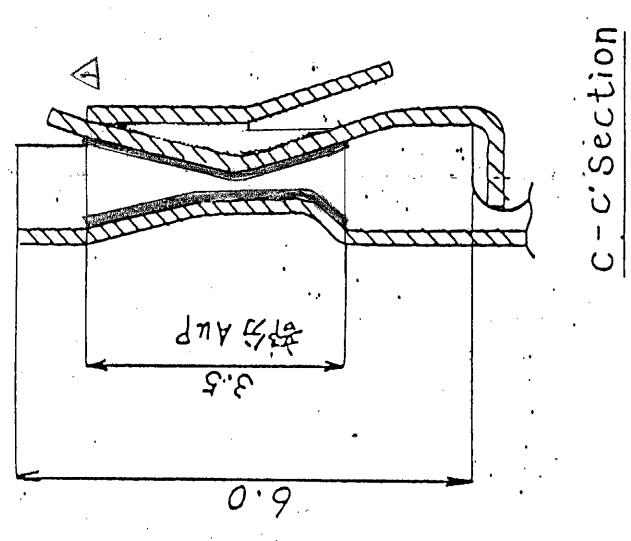
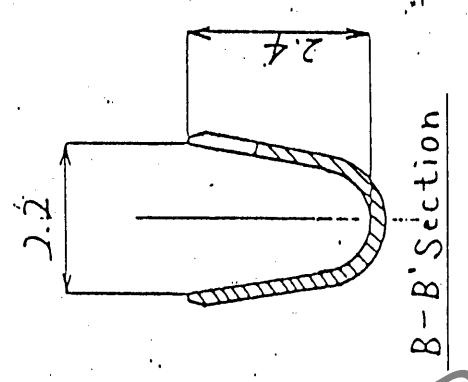
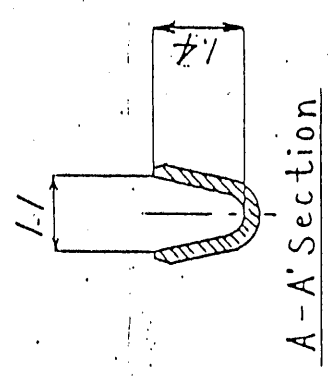
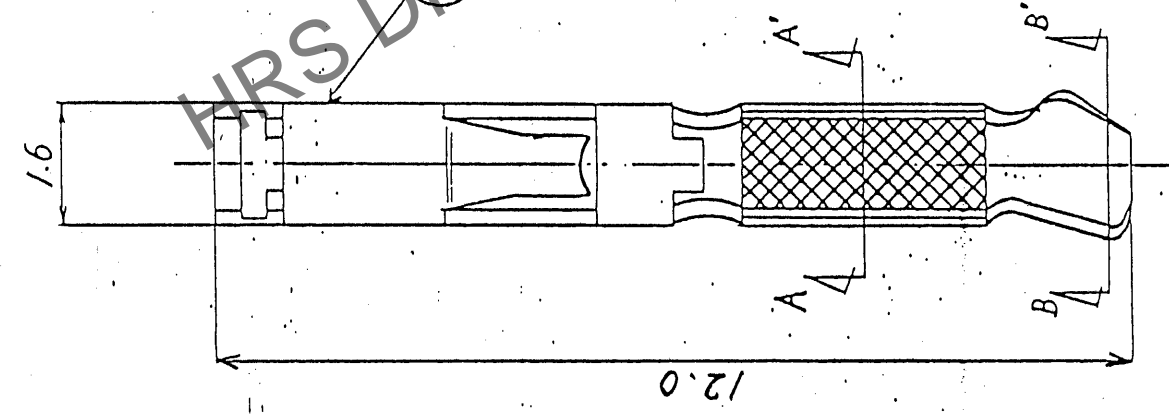
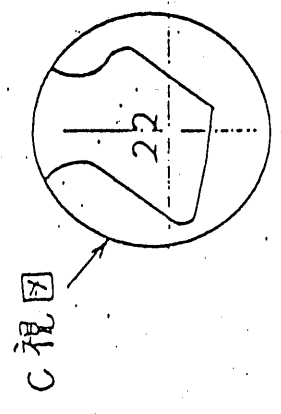
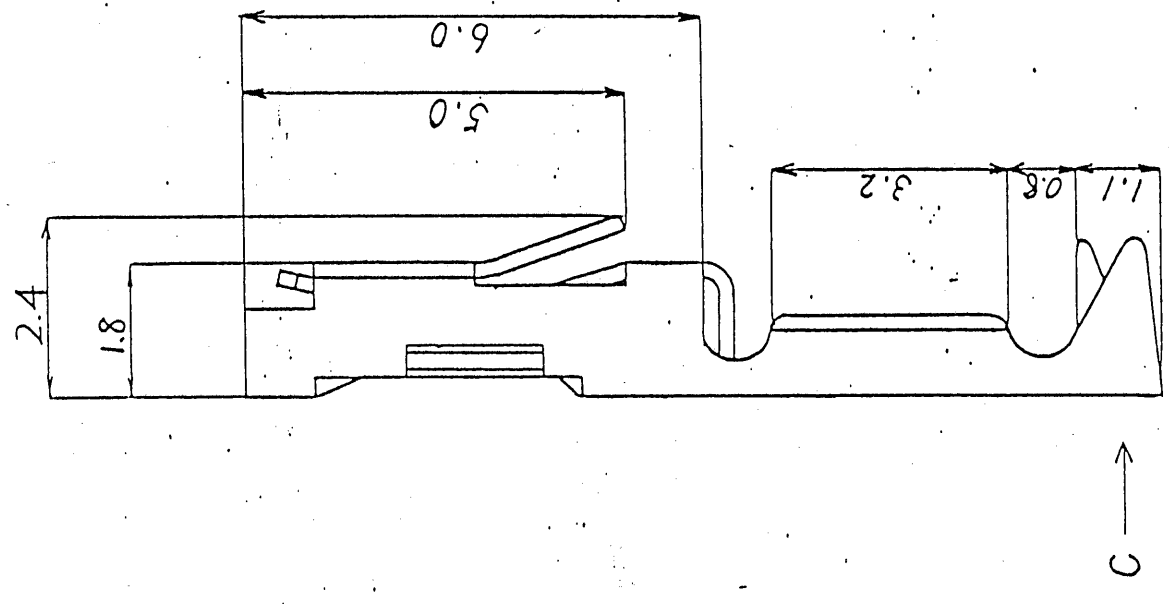


| | | | |
|------|------------|---------------|-----|
| 訂正記号 | 年月日 | 訂正内容 | 年月日 |
| △ | RE-PC-2022 | 穴径(検図) 62.826 | |
| | | (検図) | |
| | | (検図) | |



HRS DRAWING FOR REFERENCE

| | | | | | | | | |
|------------|--------------|--------------|--------|--------|--------|--------|--------|--------|
| 部品番号 | 材料 | 処理 | 備考 | 部品名 | 図名 | 数量 | 単位 | 出回月日 |
| 1 | 純銅 | 他ニカドメ | | 純銅 | 純銅 | 1 | 個 | |
| 図名 | 製材 | 製材 | 製材 | 製材 | 製材 | 製材 | 製材 | 製材 |
| 中村 | 中村 | 中村 | 中村 | 中村 | 中村 | 中村 | 中村 | 中村 |
| 55.6.20 | 55.6.20 | 55.7.3 | 55.7.3 | 55.7.3 | 55.7.3 | 55.7.3 | 55.7.3 | 55.7.3 |
| 山本 | 山本 | 山本 | 山本 | 山本 | 山本 | 山本 | 山本 | 山本 |
| 尺 | 尺 | 尺 | 尺 | 尺 | 尺 | 尺 | 尺 | 尺 |
| 10 | 10 | 10 | 10 | 10 | 10 | 10 | 10 | 10 |
| mm | mm | mm | mm | mm | mm | mm | mm | mm |
| 3角法 | 3角法 | 3角法 | 3角法 | 3角法 | 3角法 | 3角法 | 3角法 | 3角法 |
| DC 3-16842 | HIF3-2226SCA | CL562-0244-2 | | | | | | |