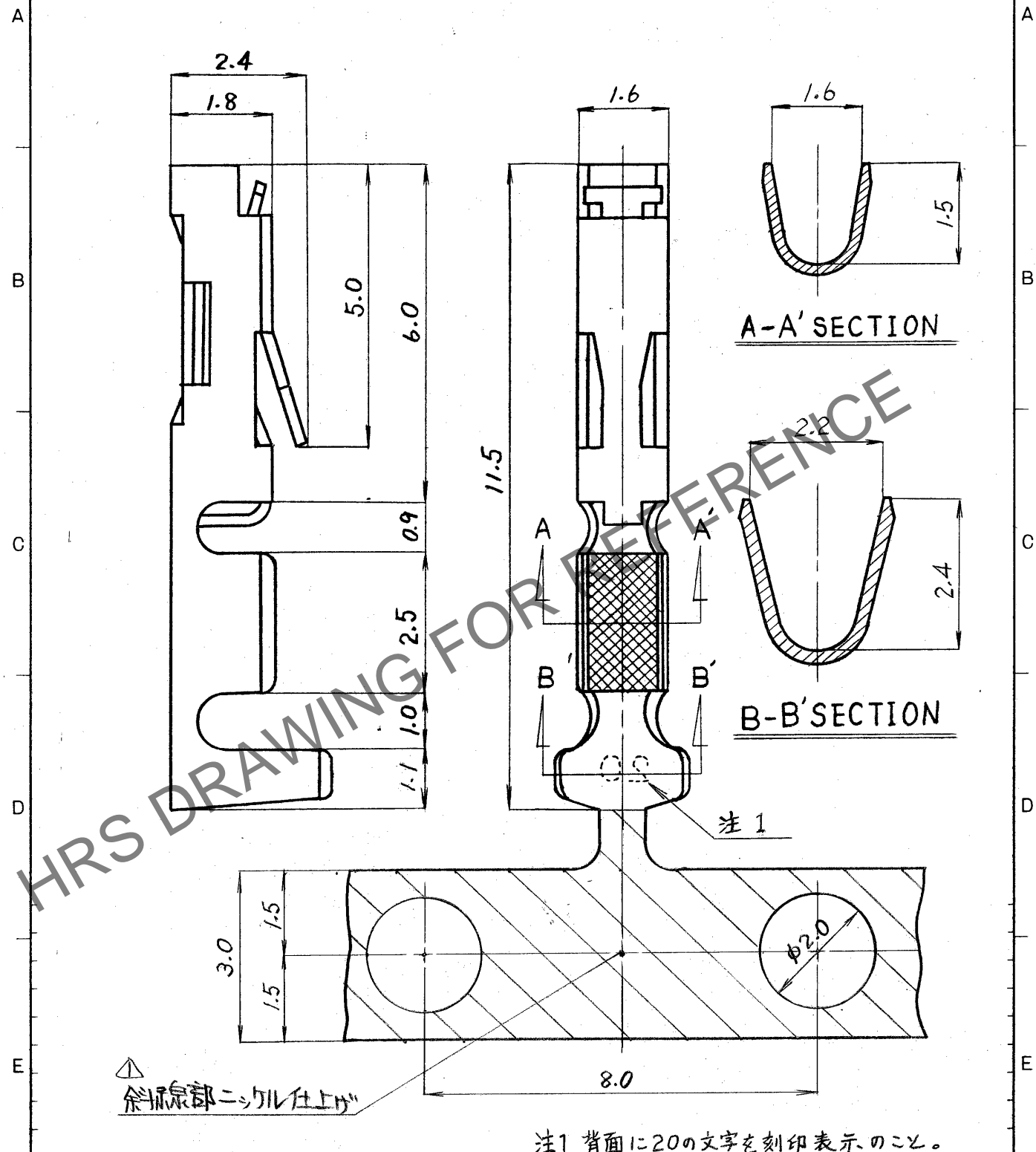


Apr.1.2026 Copyright 2026 HIROSE ELECTRIC CO., LTD. All Rights Reserved.  
 本製品を車載用途などの高い信頼性が求められる機器にご使用の場合は、弊社までお問合せ下さい。

1		2		3		4	
△の数	訂正記事	担当	年月日	△の数	訂正記事	担当	年月日
△	1 RE-PC-0434により訂正 (ケス)		58.8.11	△			..
△			..	△			..
△			..	△			..



1	リン青銅	金メッキ					
部番	材質	処理	備考	部番	材質	処理	備考

F	CL	DC4-	寸法区分	公差	製図	担当	検図	査閲	承認	出図
			6以下	±0.3	PCC 57.10.1 小岡	PCC 57.10.7 佐藤	PCC 57.10.8 相馬	PCC 57.10.9 ...	..	
			6をこえ 18以下	±0.5						
			18をこえ 50以下	±0.7						
			50をこえ 125以下	±1						
125をこえ 250以下	±1.3									
角 度	±1'	図名	組立図		製品名	HIF3-2022SCF				
図番	DC4-16947	尺度	10	単位	mm	製品コード	CL56Z-0493-7-			

形別配布先	

ヒロセ電機株式会社