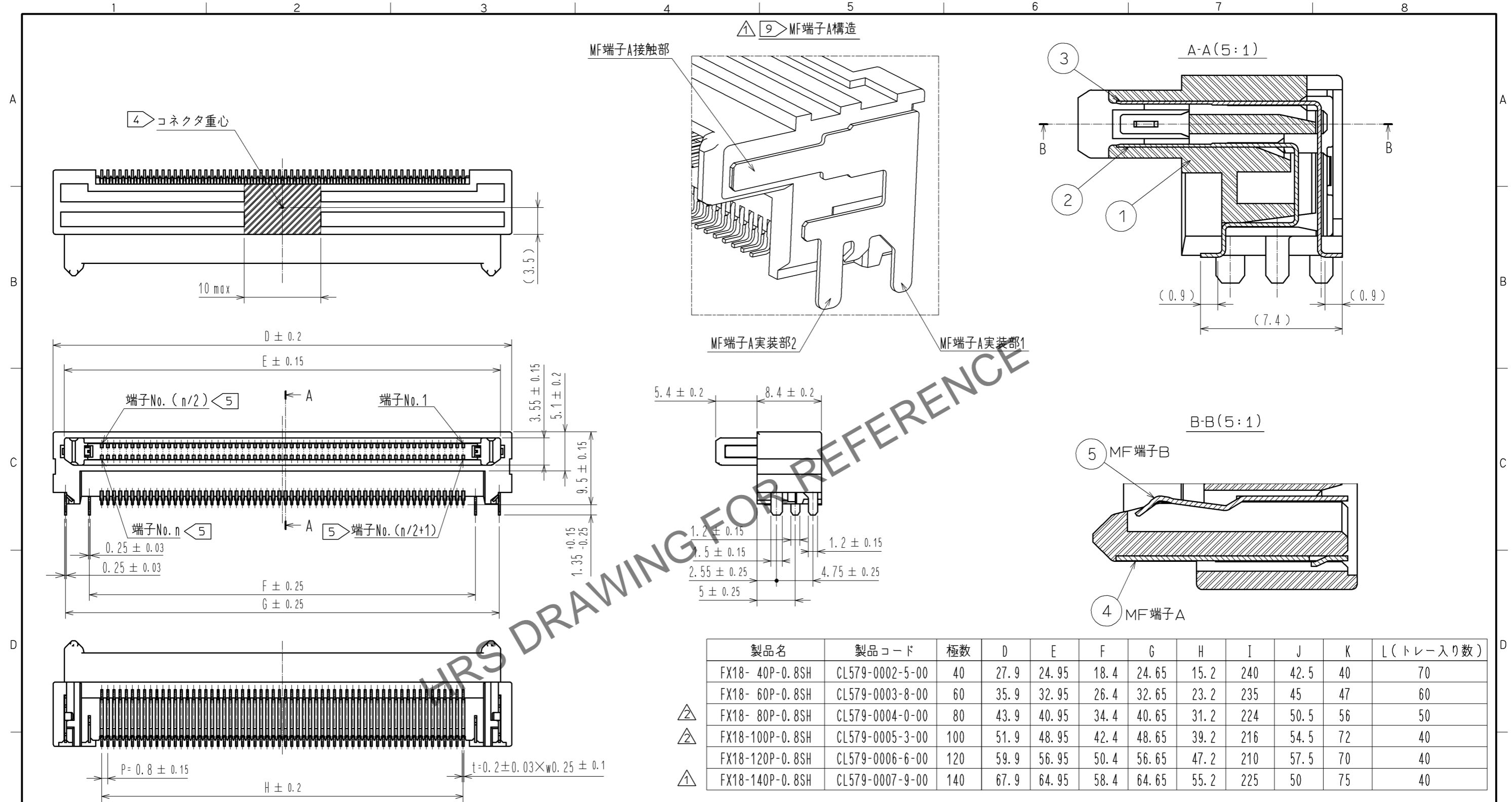


Apr.1.2026 Copyright 2026 HIROSE ELECTRIC CO., LTD. All Rights Reserved.
本製品を車載用途などの高い信頼性が求められる機器にご使用の場合は、弊社までお問い合わせ下さい。



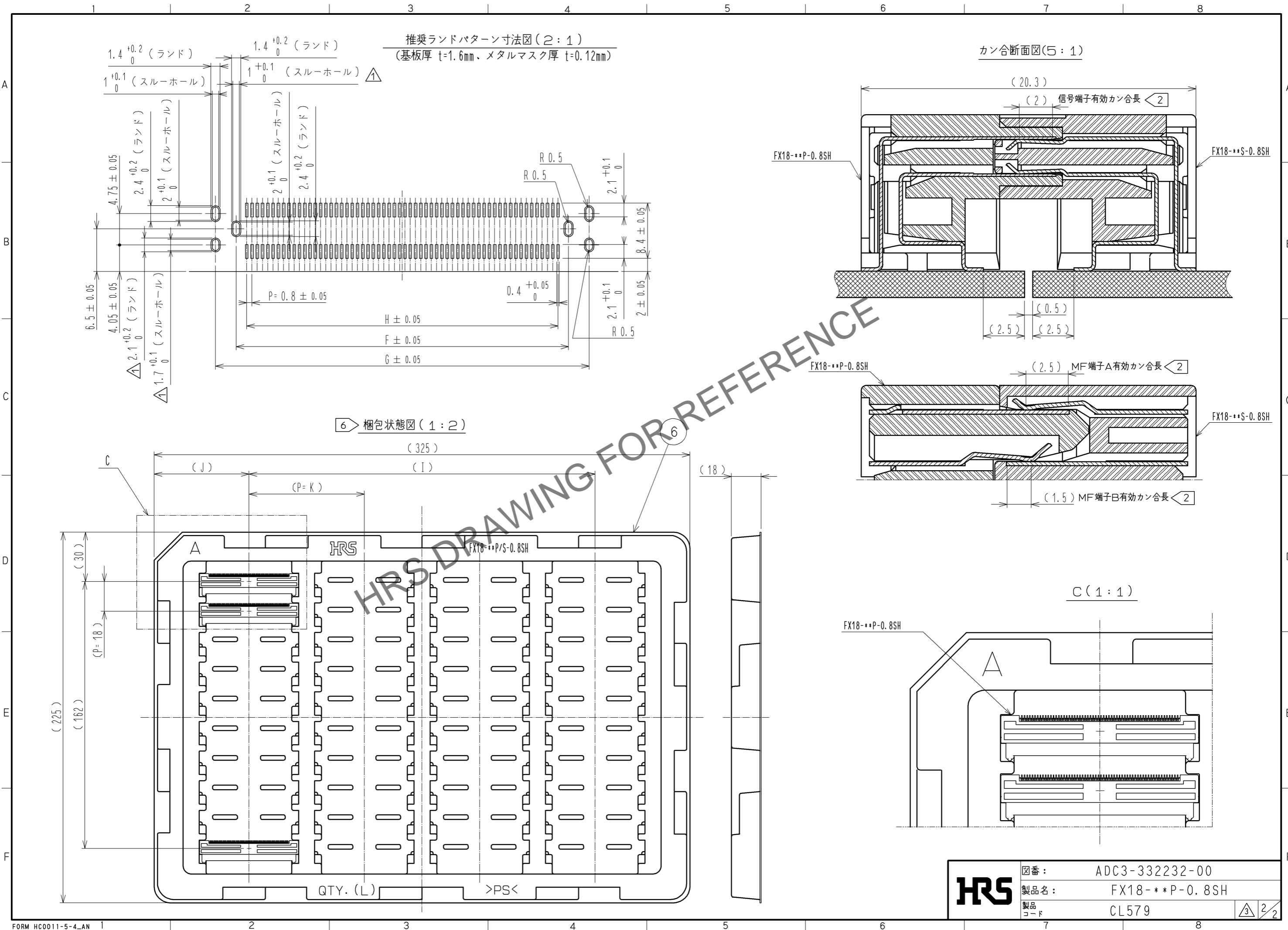
製品名	製品コード	極数	D	E	F	G	H	I	J	K	L (トレイ入り数)
FX18-40P-0.8SH	CL579-0002-5-00	40	27.9	24.95	18.4	24.65	15.2	240	42.5	40	70
FX18-60P-0.8SH	CL579-0003-8-00	60	35.9	32.95	26.4	32.65	23.2	235	45	47	60
FX18-80P-0.8SH	CL579-0004-0-00	80	43.9	40.95	34.4	40.65	31.2	224	50.5	56	50
FX18-100P-0.8SH	CL579-0005-3-00	100	51.9	48.95	42.4	48.65	39.2	216	54.5	72	40
FX18-120P-0.8SH	CL579-0006-6-00	120	59.9	56.95	50.4	56.65	47.2	210	57.5	70	40
FX18-140P-0.8SH	CL579-0007-9-00	140	67.9	64.95	58.4	64.65	55.2	225	50	75	40

- 注 1 本製品のSMTリード部の平坦度は0.1以下となります。
- 2 本製品はMF端子A⇒信号端子⇒MF端子Bの順に接触するシーケンス構造となっております。シーケンス機能を利用する場合はその機能を損なわない為に斜めカン合は避けて下さい。
- 3 MF端子A及びMF端子Bを電源用として使用することも可能です。この場合は3A/ピン以下でご使用下さい。
- 4 本製品のコネクタ重心位置及び吸着スペースを示します。
- 5 nは極数を示します。
- 6 本製品の納入形態はトレイ梱包となります。
- 7 製品には性能に影響のない範囲で製造工程における傷や打痕がつくことがあります。
- 8 ()内寸法は参考値を示します。
- △ 9 MF端子Aの実装部は2箇所に分かれておりますので異なる回路パターンを接続しない様ご注意ください。
- △ 10 芯数ごとに肉抜き形状が一部異なる場合があります。

部番	材質	処理	備考	部番	材質	処理	備考
3	りん青銅	接触部: 金めっき 0.1μm	6	ポリスチレン樹脂			
		実装部: 金めっき 0.03μm					
		下地: ニッケルめっき 1.3μm	5	りん青銅	接触部: 金めっき 0.1μm		
					実装部: すずめっき 1μm		
					下地: ニッケルめっき 1.3μm		
2	りん青銅	接触部: 金めっき 0.1μm			接触部: 金めっき 0.1μm		
		実装部: 金めっき 0.03μm			実装部: すずめっき 1μm		
		下地: ニッケルめっき 1.3μm	4	りん青銅	接触部: 金めっき 0.1μm		
					実装部: すずめっき 1μm		
					下地: ニッケルめっき 1.3μm		
1	ポリアミド樹脂	クロ	UL94V-0				

UNITS	mm	SCALE	2:1	△の数	1	訂正記事	DIS-F-006194	設計	AH. EDASHIGE	検図	KI. HIROKAWA	年月日	12.05.12
承認: HS. OKAWA		10.06.03		図番:		ADC3-332232-00							
検図: KI. HIROKAWA		10.06.03		製品名:		FX18-**P-0.8SH							
設計: KT. DOI		10.06.02		製品コード:		CL579							
製図: KT. DOI		10.06.02											

Apr.1.2026 Copyright 2026 HIROSE ELECTRIC CO., LTD. All Rights Reserved.
 本製品を車載用途などの高い信頼性が求められる機器にご使用の場合は、弊社までお問合せ下さい。



HRS	図番:	ADC3-332232-00	
	製品名:	FX18-**P-0.8SH	
	製品コード:	CL579	