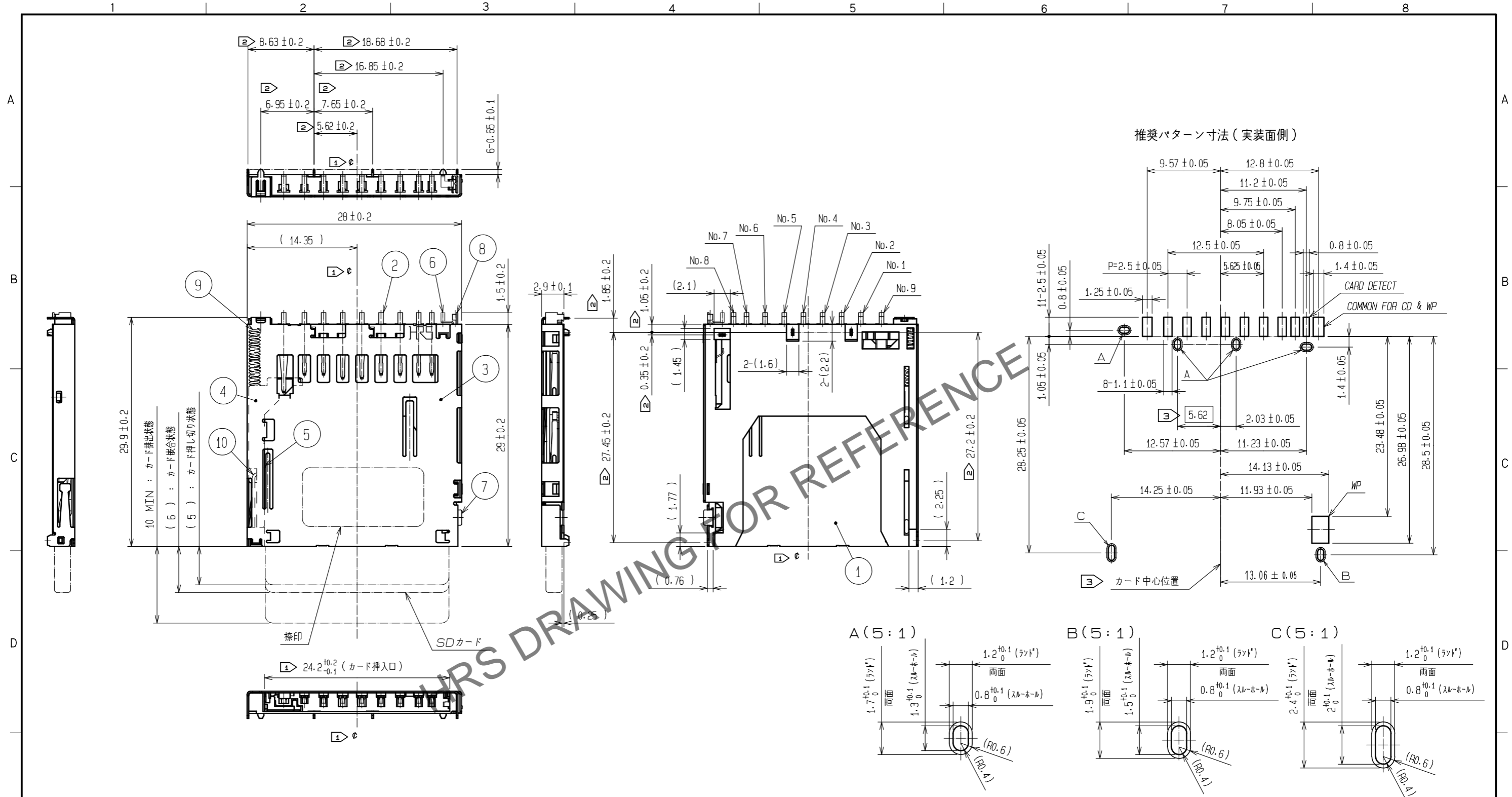


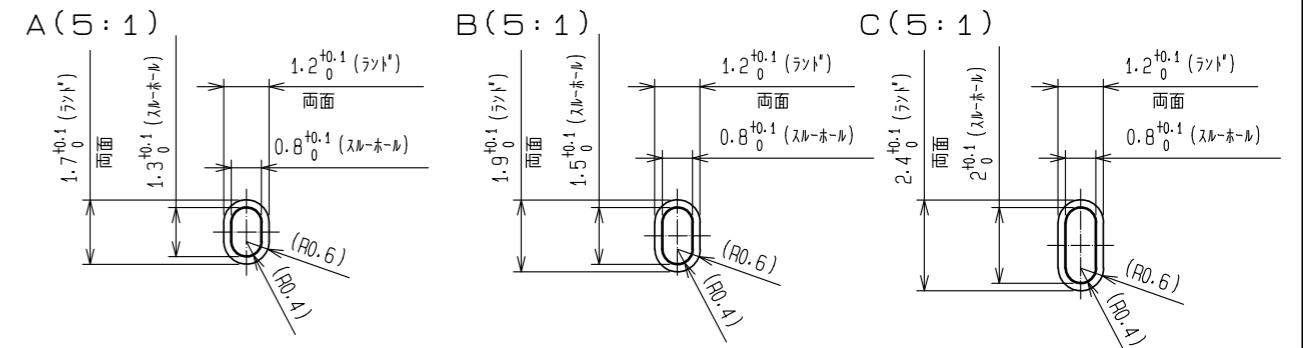
Feb.1.2025 Copyright 2025 HIROSE ELECTRIC CO., LTD. All Rights Reserved.
 本製品を車載用途などの高い信頼性が求められる機器にご使用の場合は、弊社までお問合せ下さい。



注 ① φはカード挿入口寸法：24.2の中心線とする。
 ② 各DIPピンの中心間の寸法を示す。
 ③ 「カード中心位置」は寸法 5.62 によって規定される。
 ④ 各スイッチの回路は下表の通り。

カード検出スイッチ		ライトプロテクトスイッチ		
カード未嵌合状態	カード嵌合状態	カード未嵌合状態	カード嵌合状態	
			WRITE PROTECT	WRITE ENABLE
OPEN	CLOSE	OPEN	OPEN	CLOSE
PART NO.6 PART NO.8	PART NO.6 PART NO.8	PART NO.7 PART NO.8	PART NO.7 PART NO.8	PART NO.7 PART NO.8

5 コプラナリティは0.1mm以下。

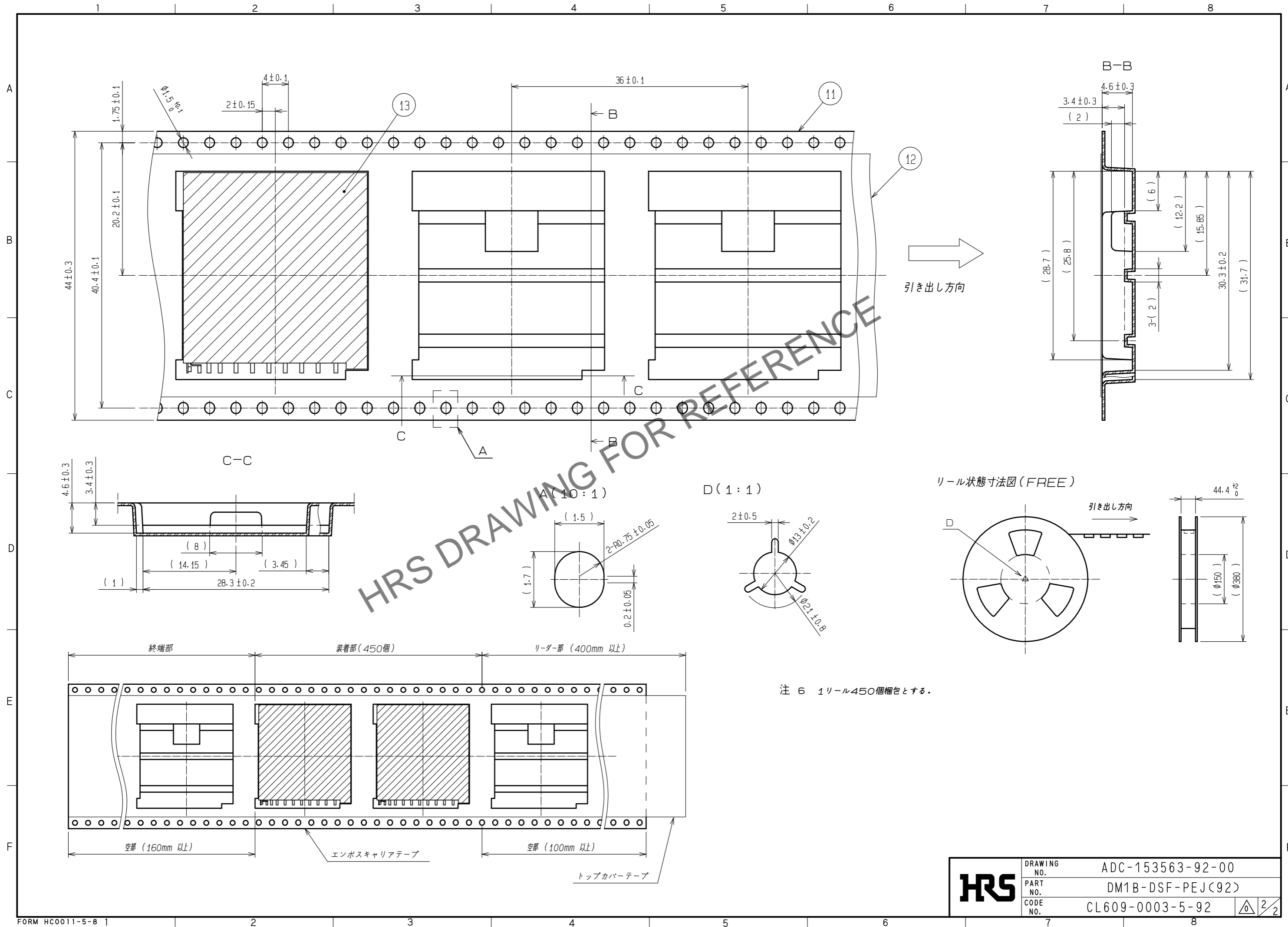


NO.	MATERIAL	FINISH . REMARKS	NO.	MATERIAL	FINISH . REMARKS
5	ステンレス鋼		13	(コネクタ)	
4	高耐熱性樹脂	BLACK UL94V-0	12	ポリエステル	
3	ステンレス鋼	DIP部 Ni0.2μm + Sn1.5μm	11	PS	
2	りん青銅	接触部 Ni1.5μm + Au0.2μm	10	ステンレス鋼	
1	高耐熱性樹脂	SMT部 Ni1.5μm + Au0.03μm	9	ピアノ線	ニッケルめっき
		BLACK UL94V-0	6~8	りん青銅	接触部 Ni1.5μm + Au0.2μm SMT部 Ni1.5μm + Au0.03μm

UNITS	SCALE	COUNT	DESCRIPTION OF REVISIONS	DESIGNED	CHECKED	DATE
mm	2 : 1	△				

APPROVED	CHECKED	DESIGNED	DRAWN	DRAWING NO.	PART NO.	CODE NO.
HT. YAMAGUCHI	HT. YAMAGUCHI	MT. ITANO	DS. HIROWATARI	20200318	20200318	20200318
				ADC-153563-92-00	DM1B-DSF-PEJ(92)	CL609-0003-5-92

Feb.1.2025 Copyright 2025 HIROSE ELECTRIC CO., LTD. All Rights Reserved.
 本製品を車載用途などの高い信頼性が求められる機器にご使用の場合は、弊社までお問合せ下さい。



HRS DRAWING FOR REFERENCE

注 6 1リール450個梱包とする。

HRS	DRAWING NO.	ADC-153563-92-00
	PART NO.	DM1B-DSF-PEJ(92)
	CODE NO.	CL609-0003-5-92
		\triangle 2/2