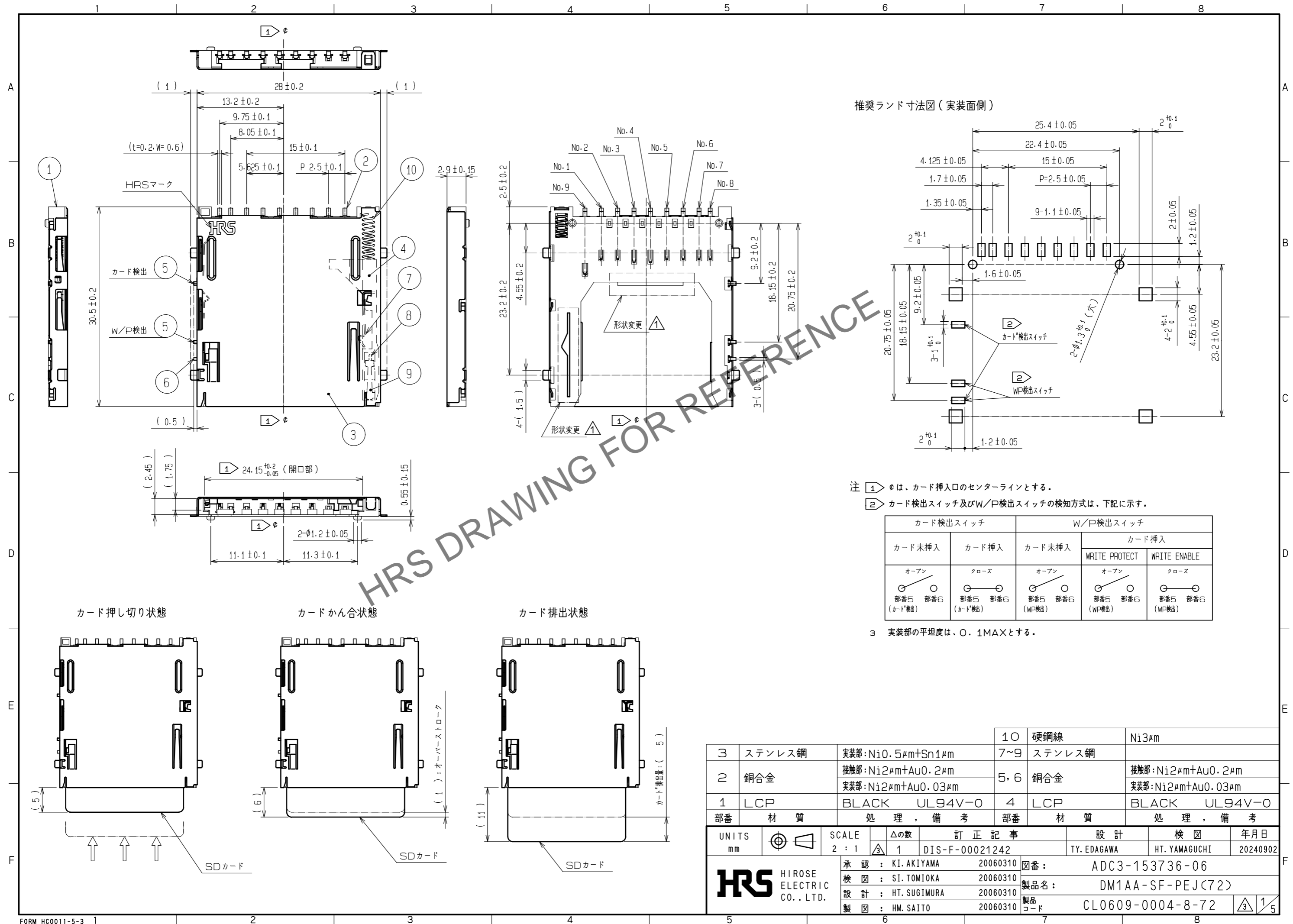


Feb.1.2025 Copyright 2025 HIROSE ELECTRIC CO., LTD. All Rights Reserved.
 本製品を車載用途などの高い信頼性が求められる機器にご使用の場合は、弊社までお問合せ下さい。



推奨ランド寸法図 (実装面側)

- 注 ① φは、カード挿入口のセンターラインとする。
 ② カード検出スイッチ及びW/P検出スイッチの検知方式は、下記に示す。

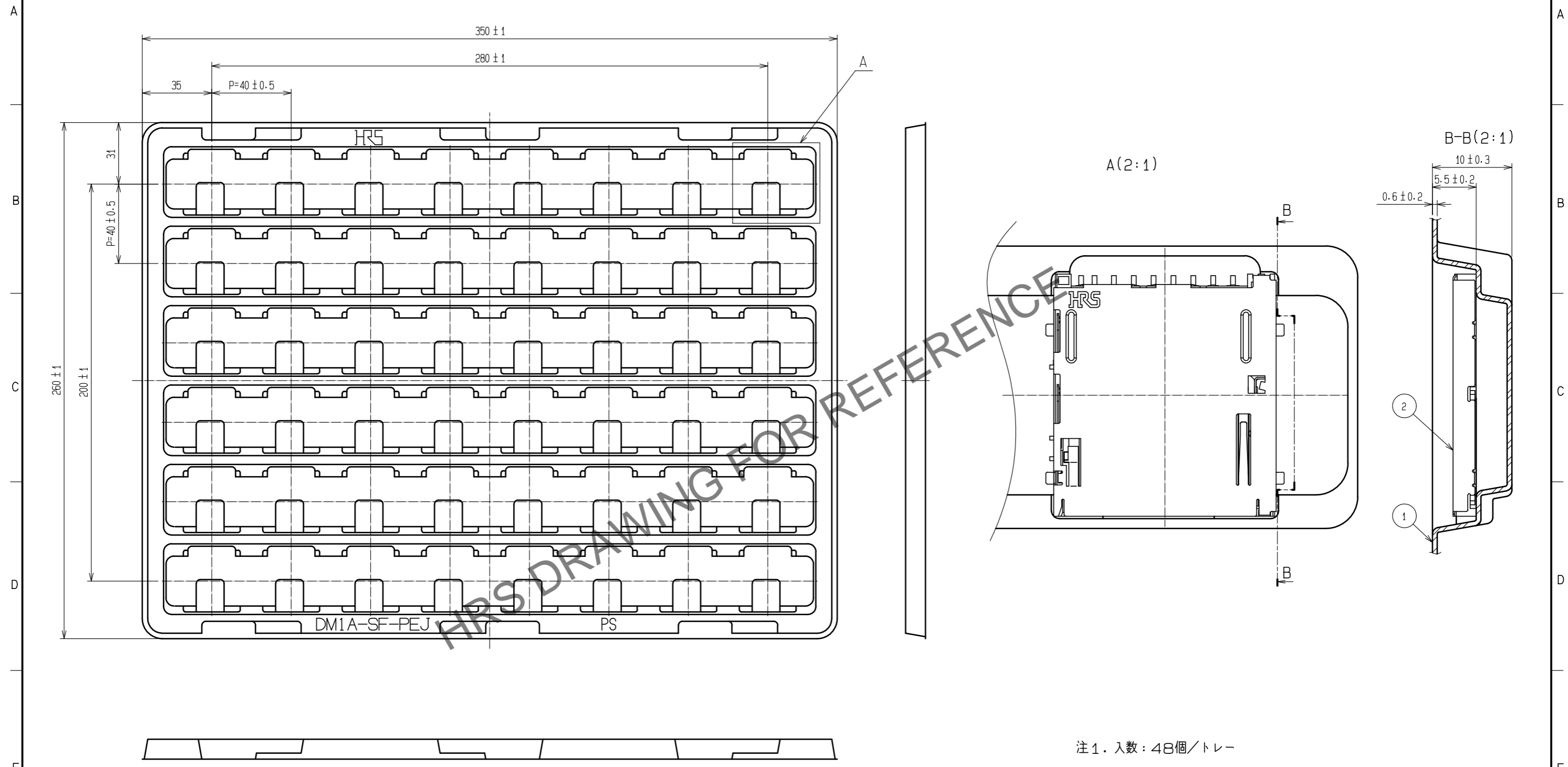
カード検出スイッチ		W/P検出スイッチ		
カード未挿入	カード挿入	カード未挿入	カード挿入	
			WRITE PROTECT	WRITE ENABLE
オープン	クローズ	オープン	オープン	クローズ
部番5 (カード検出)	部番6 (カード検出)	部番5 (WP検出)	部番5 (WP検出)	部番6 (WP検出)

3 実装部の平坦度は、0.1MAXとする。

3	ステンレス鋼	実装部: Ni0.5μm+Sn1μm	10	硬鋼線	Ni3μm
2	銅合金	接触部: Ni2μm+Au0.2μm	7~9	ステンレス鋼	
		実装部: Ni2μm+Au0.03μm	5, 6	銅合金	接触部: Ni2μm+Au0.2μm 実装部: Ni2μm+Au0.03μm
1	LCP	BLACK UL94V-0	4	LCP	BLACK UL94V-0
部番	材質	処理, 備考	部番	材質	処理, 備考
UNITS mm		SCALE 2:1	△の数 1	訂正記事 DIS-F-00021242	
HRS HIROSE ELECTRIC CO., LTD.		承認: KI. AKIYAMA 20060310 検図: SI. TOMIOKA 20060310 設計: HT. SUGIMURA 20060310 製図: HM. SAITO 20060310	図番: ADC3-153736-06 製品名: DM1AA-SF-PEJ(72) 製品コード: CL0609-0004-8-72	設計 TY. EDAGAWA	検図 HT. YAMAGUCHI
			年月日 20240902		1/5

Feb.1.2025 Copyright 2025 HIROSE ELECTRIC CO., LTD. All Rights Reserved.
 本製品を車載用途などの高い信頼性が求められる機器にご使用の場合は、弊社までお問合せ下さい。

(梱包用トレイ図面)



注1. 入数: 48個/トレイ

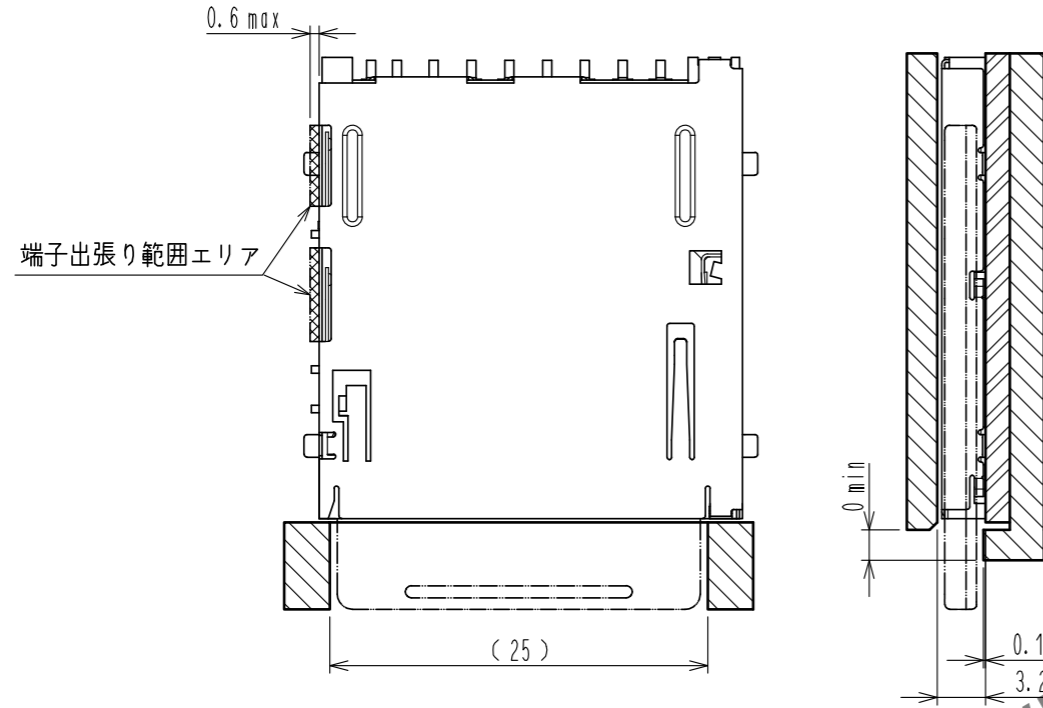
2	コネクタ: DM1AA-SF-PEJ(72)
1	PS CLEAR
部番	材質

HRS 図番: ADC3-153736-06
 製品名: DM1AA-SF-PEJ(72)
 製品コード: CL0609-0004-8-72

製品情報及び取扱い説明

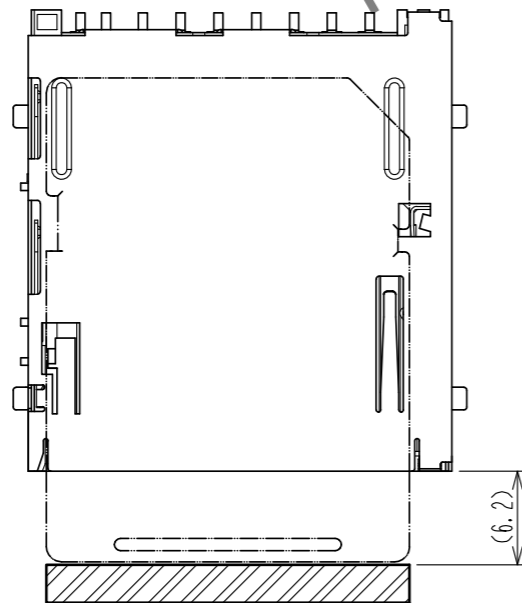
(1) 推奨筐体寸法

コネクタ付近へ筐体を設置する場合、SDカードとコネクタには干渉しないように配慮をお願いします。
SDカードを嵌めますと、端子がコネクタ外形から最大0.6mm出っ張りますのでご注意ください。



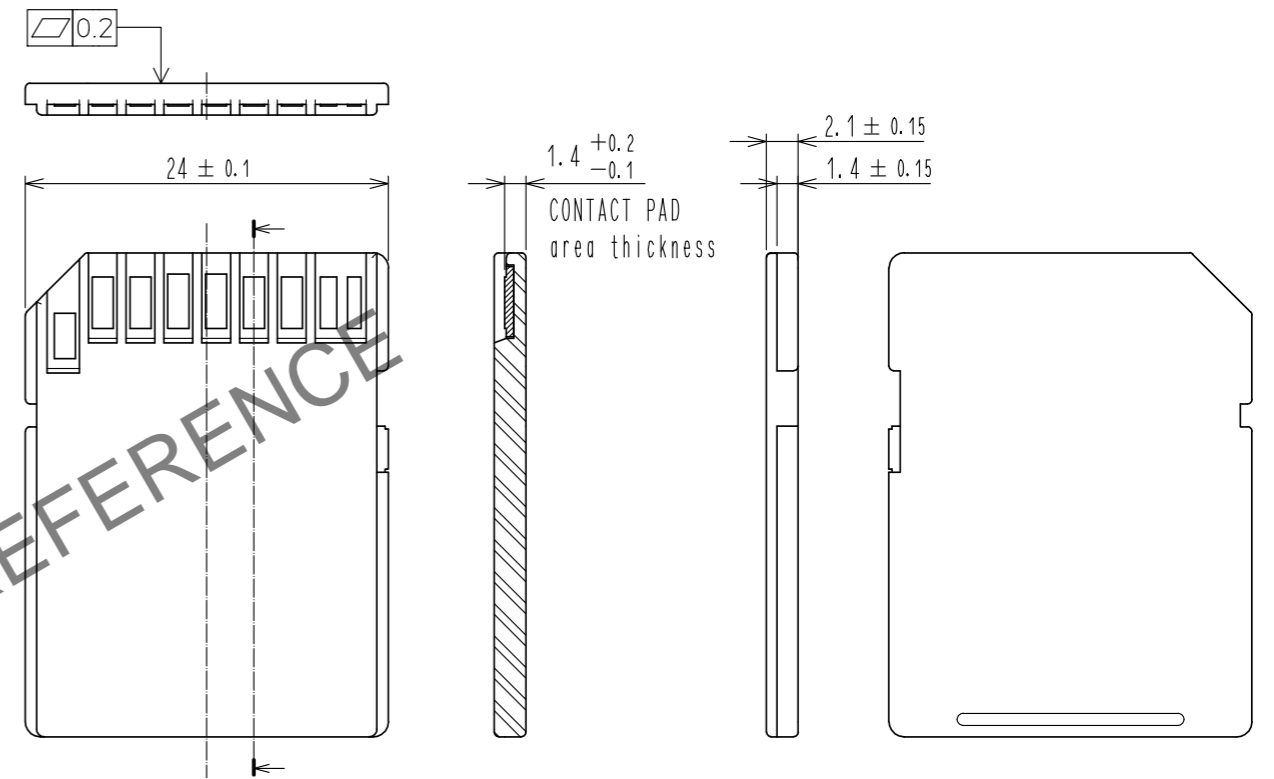
(2) カバー（蓋）取り付け推奨寸法

不慮の操作によるメディアの脱落、紛失等为了避免のためカバー（蓋）のご使用をお願いします。
カバー（蓋）の取り付け位置は下図の寸法を推奨します。

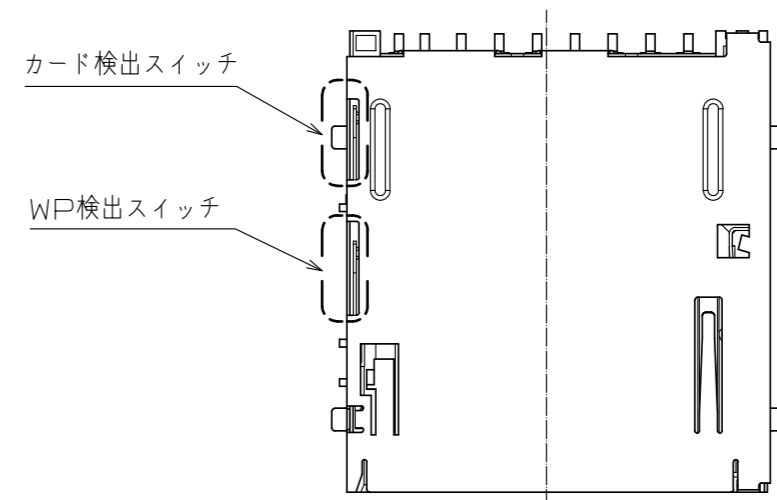


(3) お客様の組立工程にて、SDカードの認識・動作検査を行われる場合、以下の項目にご注意をお願いします。

- ・コネクタに嵌合するSDカードは、下図の主要外形寸法が寸法公差内のSDカードをご使用下さい。
- ・コンタクトパッド部に極度の磨耗（素地の露出）が無いことを確認下さい。
- ・SDカード外形表面に傷、凹凸形状のあるものは使用しないで下さい。
- ・SDカード表面にラベル等貼らないようにご注意ください。



(4) 検出スイッチ部が外部に露出しています。異物の入り込みなど、お取扱にはご注意ください。

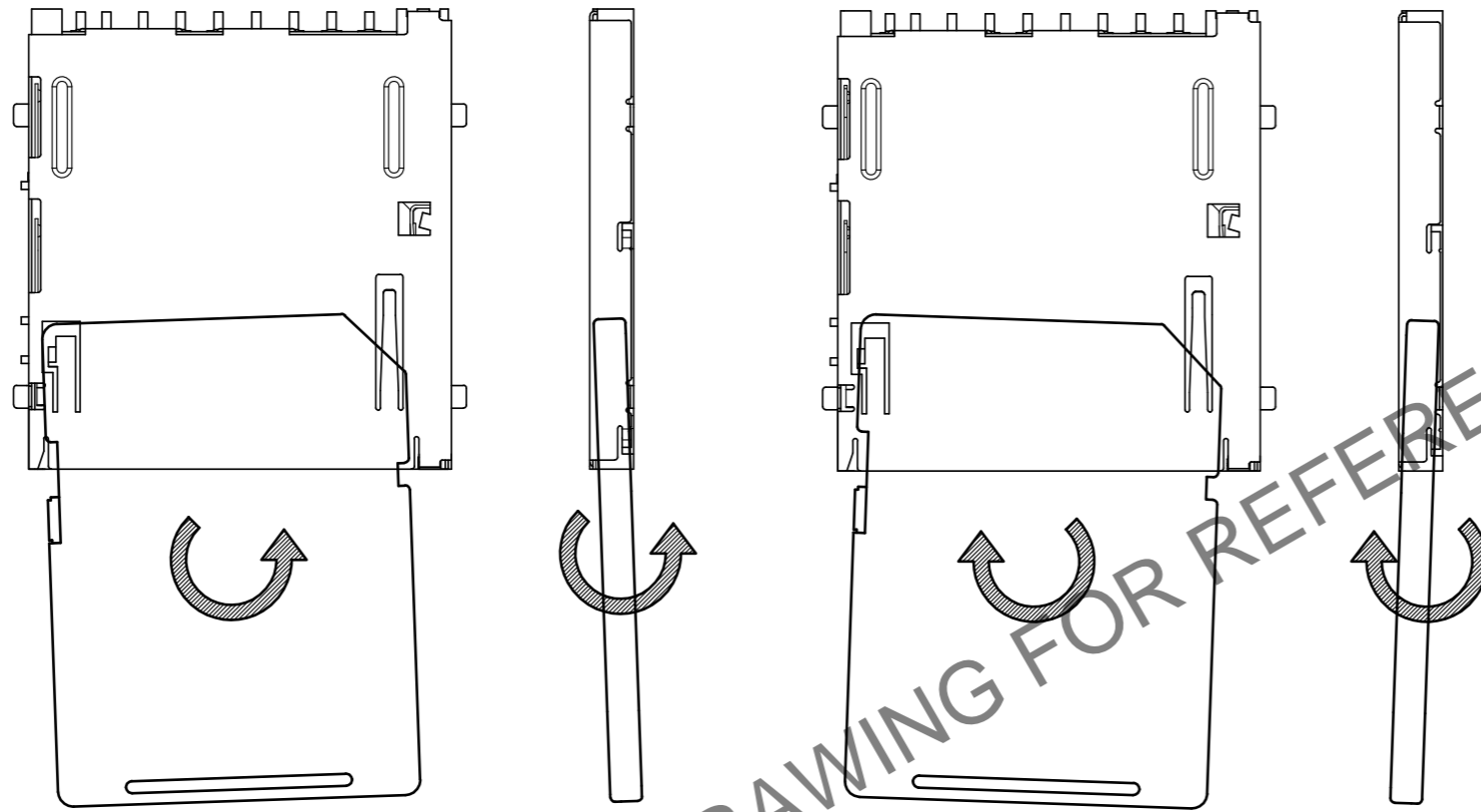


HRS	DRAWING NO.	ADC3-153736-06
	PART NO.	DM1AA-SF-PEJ(72)
	CODE NO.	CL0609-0004-8-72
		3/5

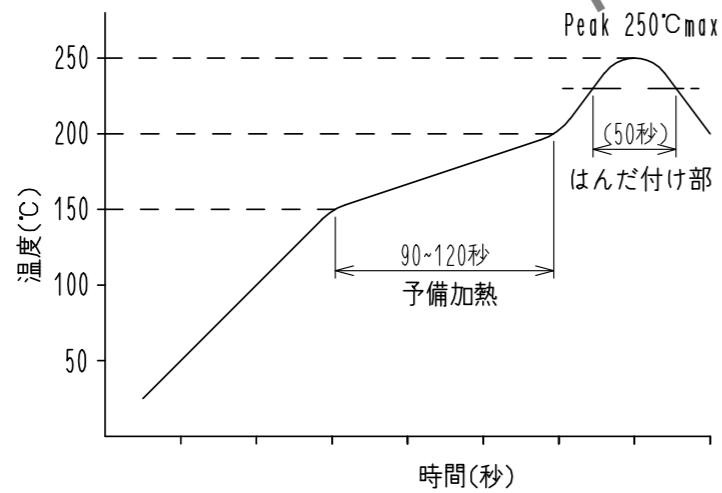
Feb.1.2025 Copyright 2025 HIROSE ELECTRIC CO., LTD. All Rights Reserved.
本製品を車載用途などの高い信頼性が求められる機器にご使用の場合は、弊社までお問合せ下さい。

(5) コネクタに過大な外力が加わりますと、障害や破損を引き起こす場合がありますので、コネクタの変形が無いよう、お取り扱いには十分ご注意ください。
特にお客様の組立工程にて、筐体に取り付けていない状態でカードの認識・動作検査を行う場合、下図の様な動作は行わないようご注意ください。

- ・カードの上下左右方向の斜め挿抜
- ・カード仮挿入状態での上下左右方向のこじり挿抜



(6) 推奨リフロー条件

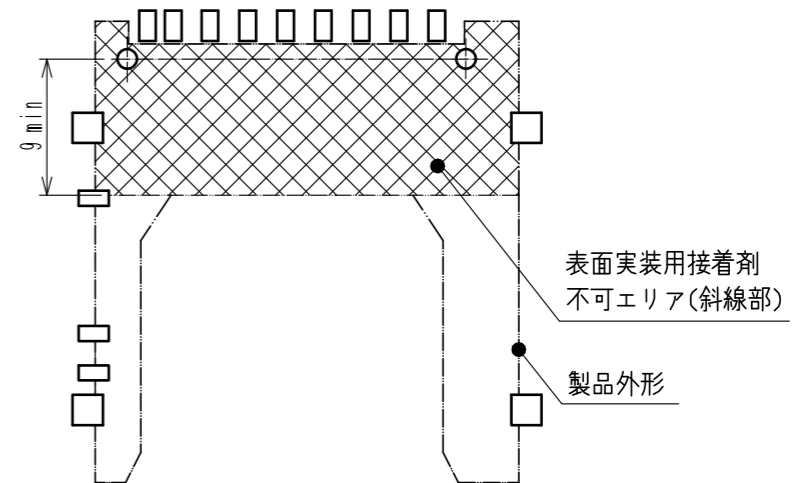


<適用条件>

- リフロー方式 : 遠赤・熱風併用リフロー
- リフロー雰囲気 : 大気、N₂
- 使用はんだ : クリームタイプ Sn/3.0Ag/0.5Cu
(千住金属製: M705-GRN360-K2-V)
- 試験基板 : ガラスエポキシ 60×100×1mm
- メタルマスク厚 : 0.15mm (開口率100%)
- リフロー回数 : ※2回以下

この温度プロファイルは上記適用条件のもので、
クリームはんだの種類、メーカー、基板サイズ、
その他の実装部材等の条件により異なる場合がありますので、
実装状態を十分御確認の上ご使用をお願いします。
※裏面リフローする場合は、表面実装用接着剤をご使用下さい。

<表面実装接着剤不可エリア>



HRS	DRAWING NO.	ADC3-153736-06
	PART NO.	DM1AA-SF-PEJ(72)
	CODE NO.	CL0609-0004-8-72

Feb.1.2025 Copyright 2025 HIROSE ELECTRIC CO., LTD. All Rights Reserved.
本製品を車載用途などの高い信頼性が求められる機器にご使用の場合は、弊社までお問い合わせ下さい。

- (7) SDカードを嵌合状態から無理に抜去する動作は行わないで下さい。 SDカードおよびコネクタ破損の原因となることがあります。
- (8) 特定のSDカードで挿抜感が悪い場合や接触不具合がある場合は、SDカードのクリーニングをお願いします。
- (9) カードの誤挿入防止マーク
一般ユーザーがSDカードを誤方向に挿入しないように注意喚起することを推奨します。
SDカード挿入方向を文字・マーク等で注意喚起される場合は、文字・SDカード挿入方向マークの向きにご注意下さい。
- (10) 本製品はイジェクト機構付きコネクタです。イジェクト機能不具合の原因になりますので、コネクタ全体の洗浄は行わないで下さい。
洗浄を行う場合は、はんだ付け部のみを部分的に洗浄とし、洗浄剤がコネクタに残らないようにご注意ください。
洗浄剤が残っている場合、SDカードの挿抜性や電気的性能の不具合原因になることがあります。
- (11) 本製品は基板実装用コネクタです。コネクタ単体での動作は、機能障害の原因となりますのでご遠慮下さい。
- (12) SDカード以外は挿入しないで下さい。
- △ (13) 本製品は摺動性向上のため潤滑剤を塗布しております。外観上潤滑剤が付着している場合がありますが、機能上問題ございません。
カバーには、製造工程上プレスオイルの跡が残ることがございますが、ご使用上、機能上問題ございません。
- (14) SDカードの材質上、SDカード表面に摺動痕が付きますが品質・製品性能上問題ありません。
- (15) 金属カバーの一部は部分錫めっきです。錫めっき部の外観はリフロー前後で光沢や見栄えの変化はありますが、製品性能上問題ありません。

HRS DRAWING FOR REFERENCE

HRS	DRAWING NO.	ADC3-153736-06
	PART NO.	DM1AA-SF-PEJ(72)
	CODE NO.	CL0609-0004-8-72
		△ 5/5