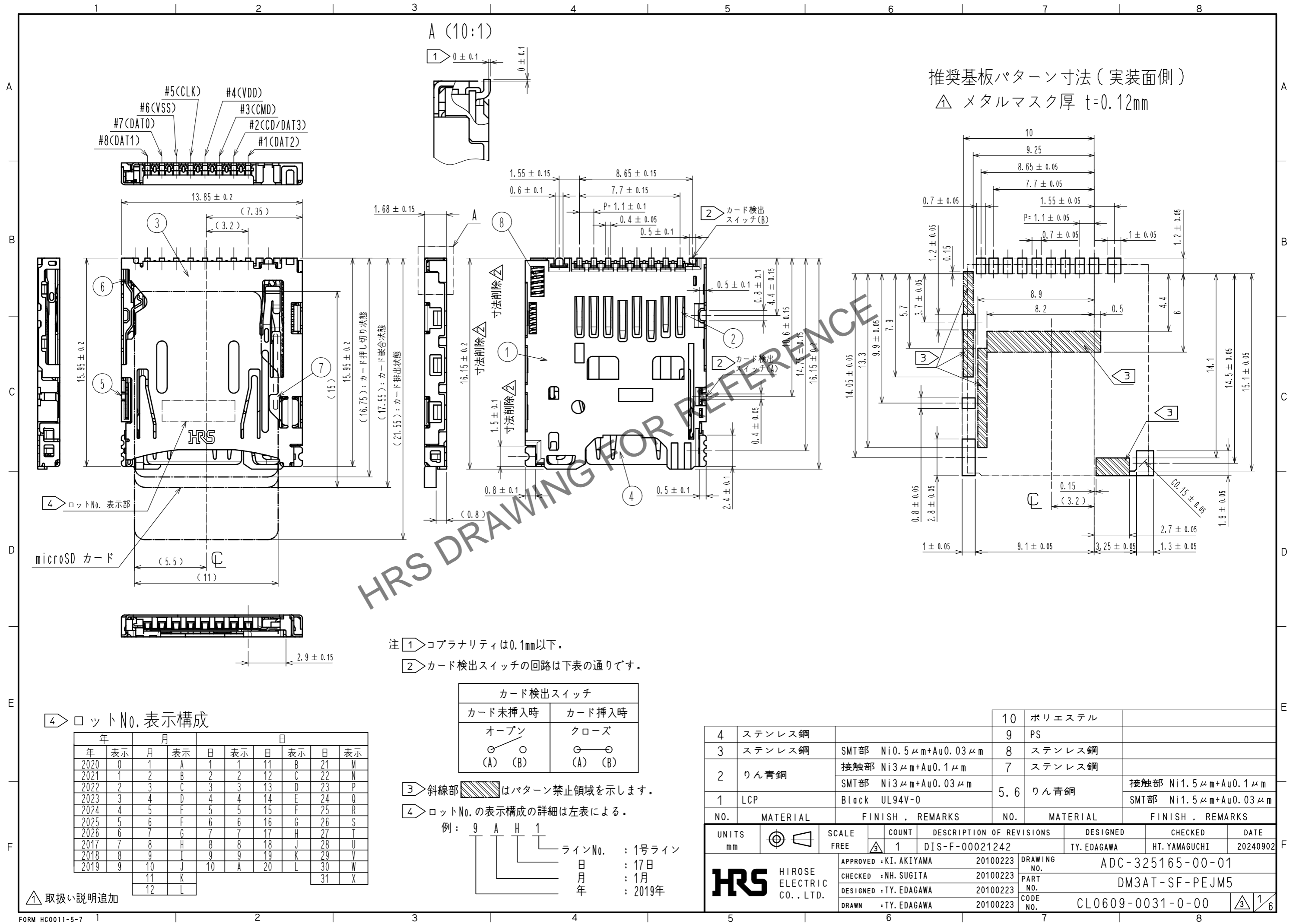


Feb.1.2025 Copyright 2025 HIROSE ELECTRIC CO., LTD. All Rights Reserved.
 本製品を車載用途などの高い信頼性が求められる機器にご使用の場合は、弊社までお問合せ下さい。



推奨基板パターン寸法 (実装面側)
 △ メタルマスク厚 t=0.12mm

- 注 ① コプラナリティは0.1mm以下。
 ② カード検出スイッチの回路は下表の通りです。

カード検出スイッチ	
カード未挿入時	カード挿入時
オープン	クローズ
 (A) (B)	 (A) (B)

③ 斜線部 はパターン禁止領域を示します。

④ ロットNo. の表示構成の詳細は左表による。

例: ラインNo. : 1号ライン
 日 : 17日
 月 : 1月
 年 : 2019年

④ ロットNo. 表示構成

年	月	日	表示	年	月	日	表示	年	月	日	表示
2020	0	1	A	1	1	11	B	21	M		
2021	1	2	B	2	2	12	C	22	N		
2022	2	3	C	3	3	13	D	23	P		
2023	3	4	D	4	4	14	E	24	Q		
2024	4	5	E	5	5	15	F	25	R		
2025	5	6	F	6	6	16	G	26	S		
2026	6	7	G	7	7	17	H	27	T		
2017	7	8	H	8	8	18	J	28	U		
2018	8	9	I	9	9	19	K	29	V		
2019	9	10	J	10	A	20	L	30	W		
		11	K								
		12	L								

① 取扱い説明追加

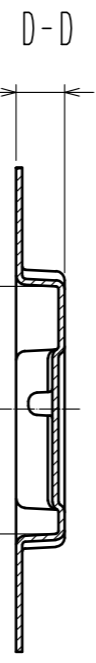
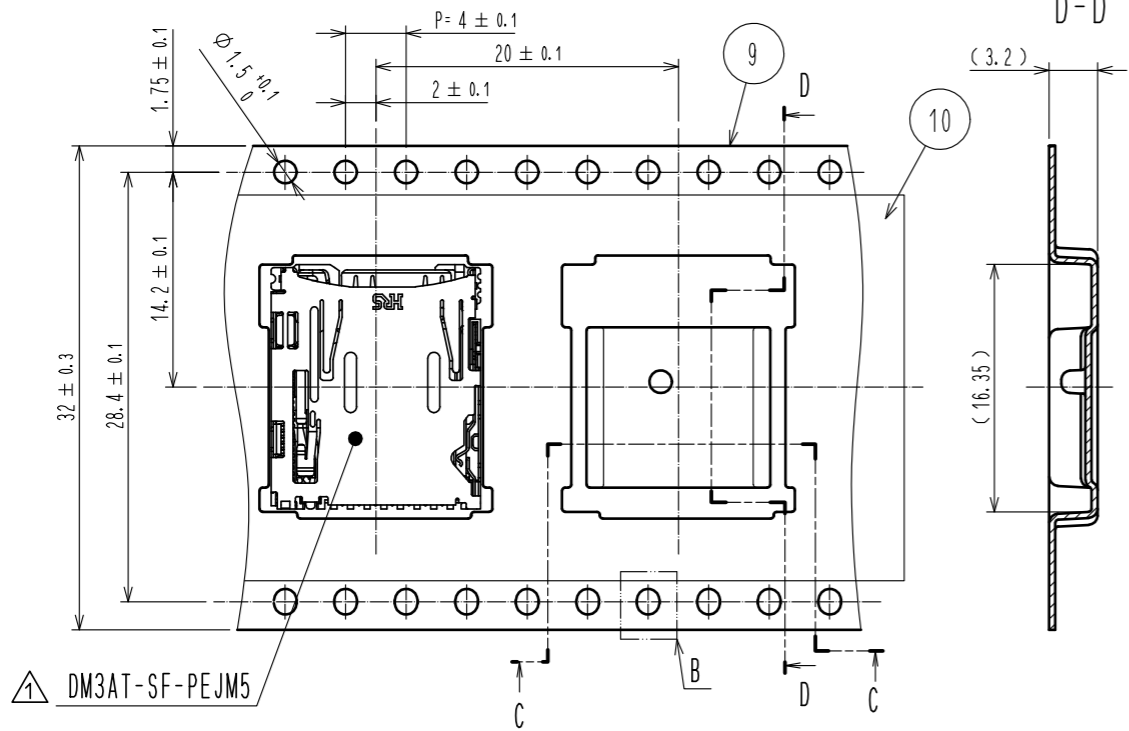
NO.	MATERIAL	FINISH . REMARKS	NO.	MATERIAL	FINISH . REMARKS
4	ステンレス鋼		10	ポリエステル	
3	ステンレス鋼	SMT部 Ni0.5μm+Au0.03μm	9	PS	
2	りん青銅	接触部 Ni3μm+Au0.1μm	8	ステンレス鋼	
		SMT部 Ni3μm+Au0.03μm	7	ステンレス鋼	
1	LCP	Black UL94V-0	5, 6	りん青銅	接触部 Ni1.5μm+Au0.1μm
					SMT部 Ni1.5μm+Au0.03μm

UNITS	SCALE	COUNT	DESCRIPTION OF REVISIONS	DESIGNED	CHECKED	DATE
mm	FREE	1	DIS-F-00021242	TY. EDAGAWA	HT. YAMAGUCHI	20240902

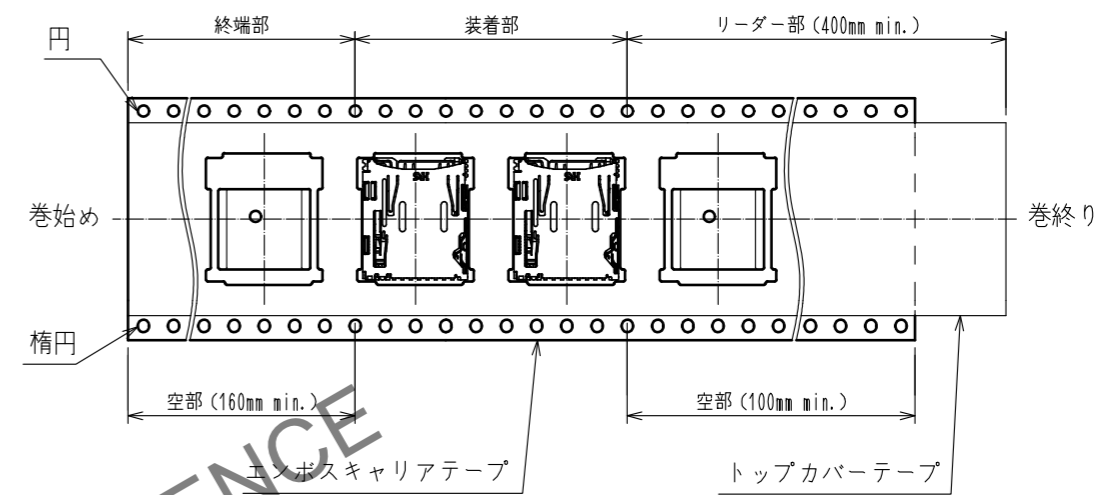
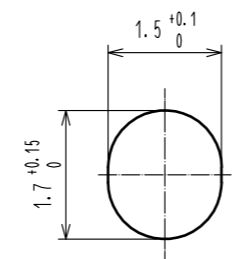
APPROVED	CHECKED	DESIGNED	DRAWN	DRAWING NO.	PART NO.	CODE NO.
・KI. AKIYAMA	・NH. SUGITA	・TY. EDAGAWA	・TY. EDAGAWA	ADC-325165-00-01	DM3AT-SF-PEJM5	CL0609-0031-0-00

Feb.1.2025 Copyright 2025 HIROSE ELECTRIC CO., LTD. All Rights Reserved.
 本製品を車載用途などの高い信頼性が求められる機器にご使用の場合は、弊社までお問合せ下さい。

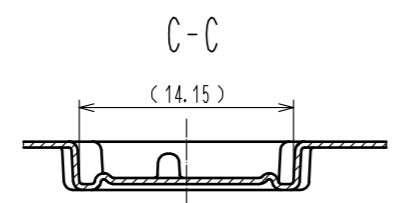
⑤ 梱包状態図 (2:1)



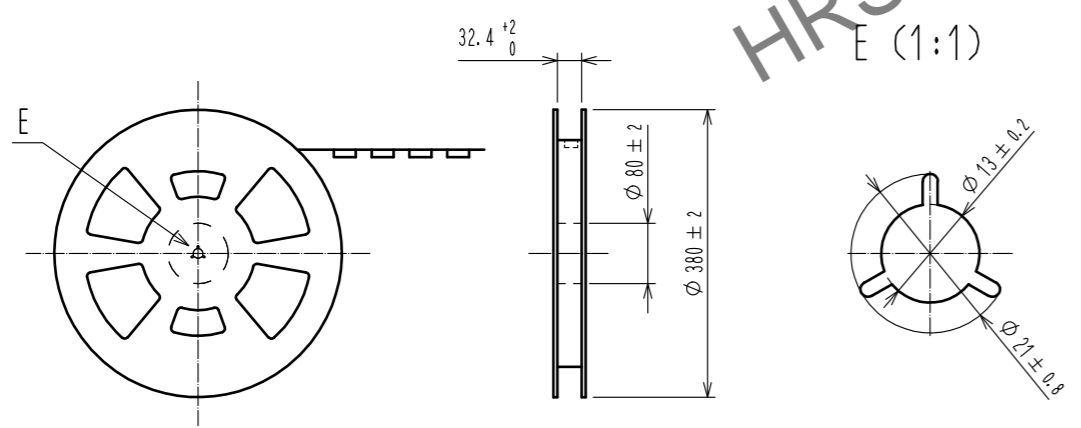
B (10:1)



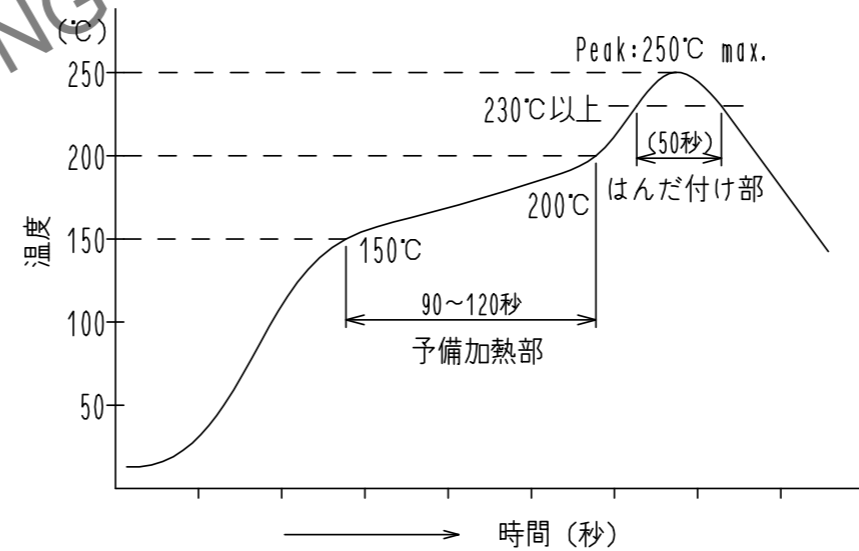
引き出し方向



リール状態寸法図 (1:10)



△◆推奨温度プロファイル



<適用条件>

- リフロー方式 : 遠赤・熱風併用リフロー
- リフロー雰囲気 : 大気
- 使用はんだ : クリームタイプ Sn/3.0Ag/0.5Cu (千住金属製: M705-GRN360-K2-V)
- 試験基板 : ガラスエポキシ 60×100×1mm
- メタルマスク厚 : 0.12mm (開口率100%)
- リフロー回数 : 2回以下

この温度プロファイルは上記適用条件のもので、
 クリームはんだの種類、メーカー、基板サイズ、
 その他の実装部材等の条件により異なる場合がございますので、
 実装状態を十分御確認の上ご使用願います。

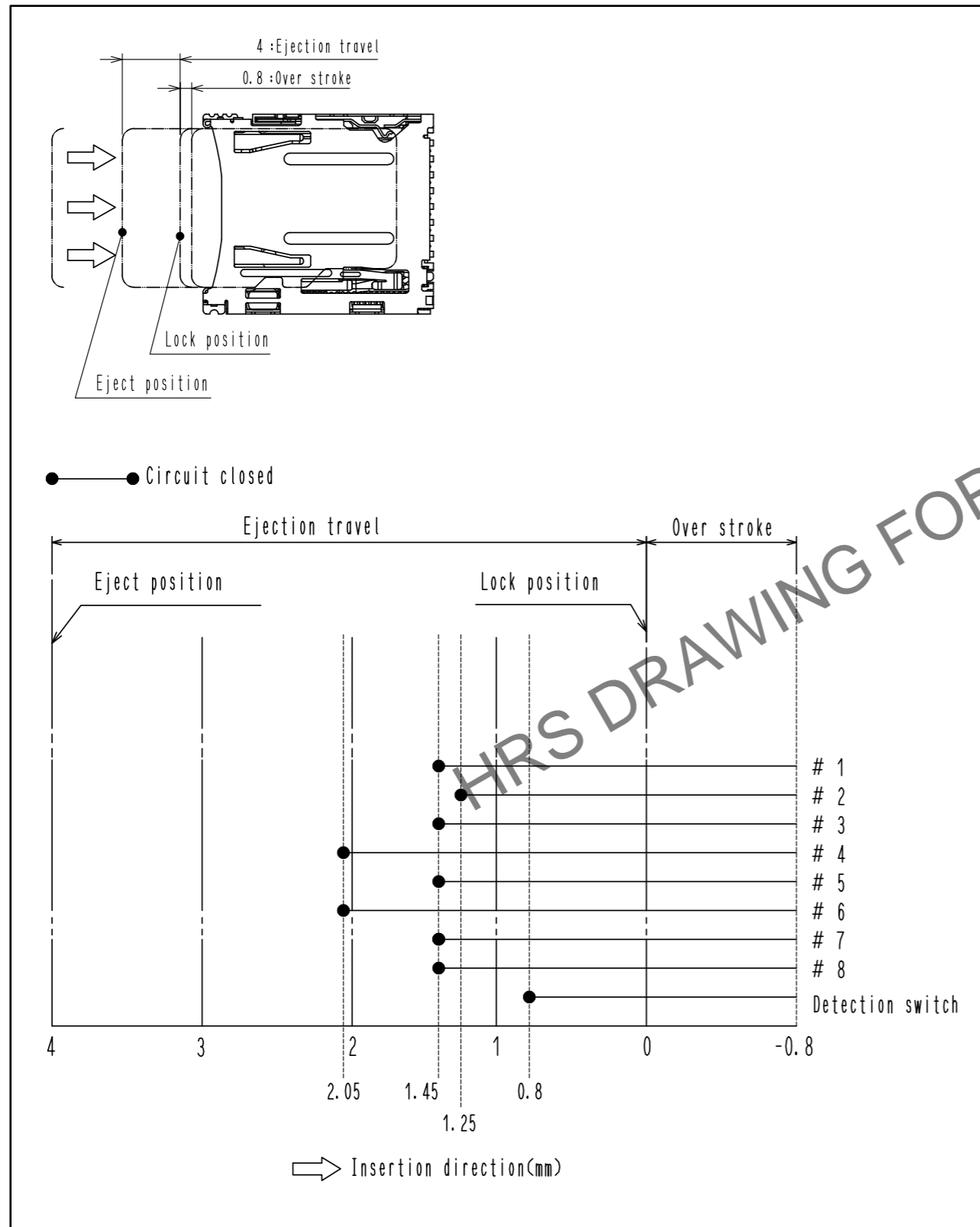
注 ⑤ 梱包状態図を示します。
 本品は1リール1500個入りのエンボス梱包となります。
 △ (注記削除)

HRS	DRAWING NO.	ADC-325165-00-01
	PART NO.	DM3AT-SF-PEJM5
	CODE NO.	CL0609-0031-0-00

△ [製品情報及びお取り扱いに関する説明事項]

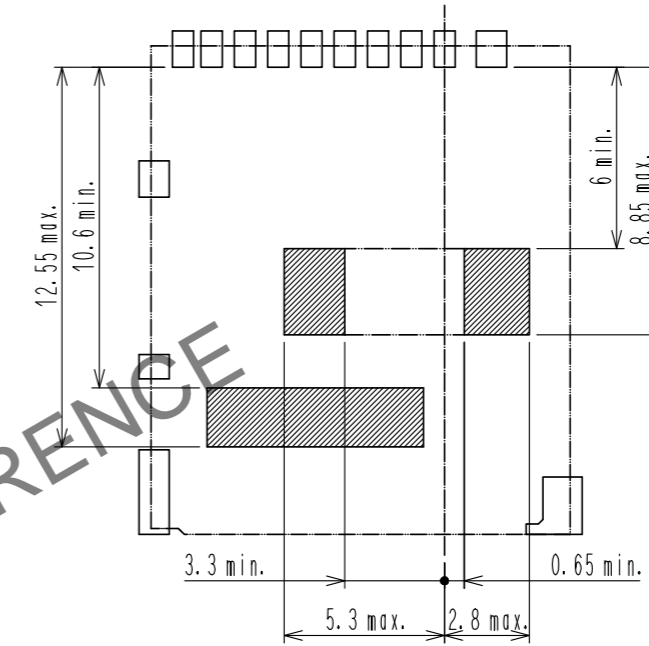
1. 接触タイミング

● 下図の接触タイミングチャートの通りとなります。



2. 表面実装用接着剤の塗布推奨エリア

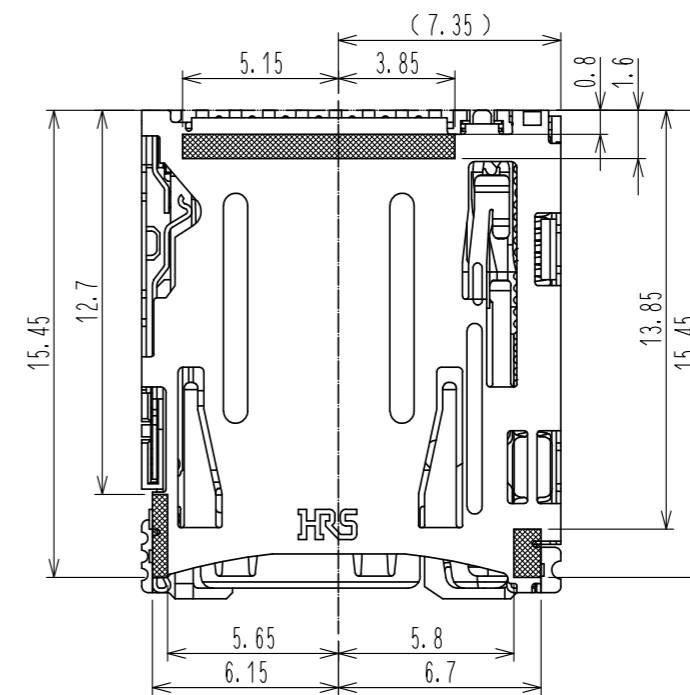
● 接着剤をご使用の場合は、下図塗布可能エリア内でのご使用をお願い致します。
可能エリア外でのご使用は機能障害の原因となる恐れがございますのでご遠慮下さい。
また、多量に接着剤を塗布致しますと、製品の浮きによるはんだ未着の恐れが御座います。
接着剤は必要最低限の塗布量でお願い致します。



推奨接着剤：
SOMAKOTE IR-010H-3
(ソマール株式会社製)

3. 上面固定可能領域

● 下図の ■ 部は筐体により、製品上面からの固定が可能な領域を示します。



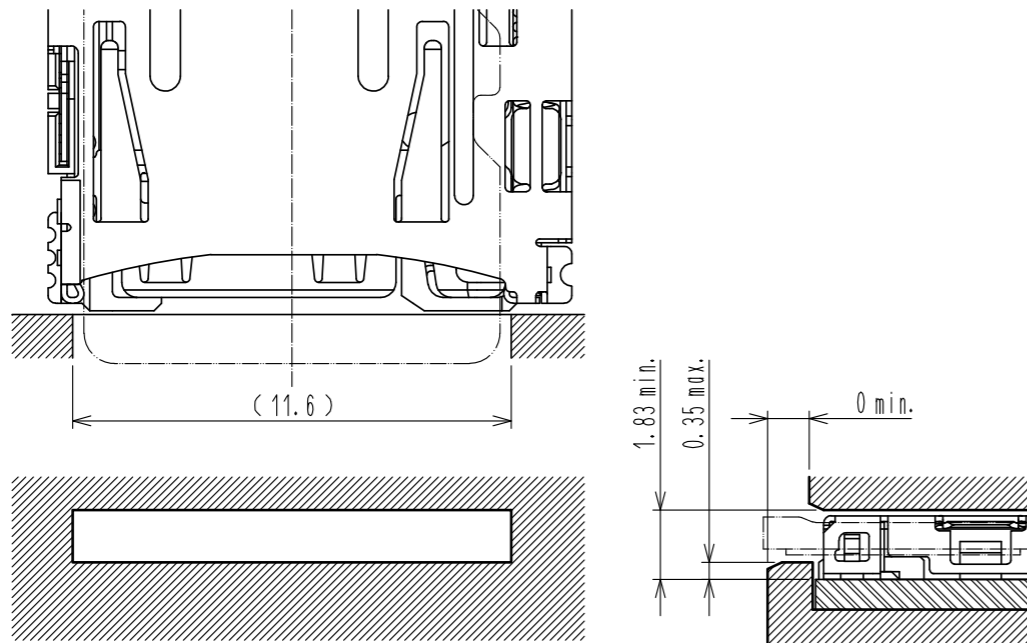
HRS	DRAWING NO.	ADC-325165-00-01
	PART NO.	DM3AT-SF-PEJM5
	CODE NO.	CL0609-0031-0-00

Feb.1.2025 Copyright 2025 HIROSE ELECTRIC CO., LTD. All Rights Reserved.
本製品を車載用途などの高い信頼性が求められる機器にご使用の場合は、弊社までお問い合わせ下さい。

4. 推奨筐体について

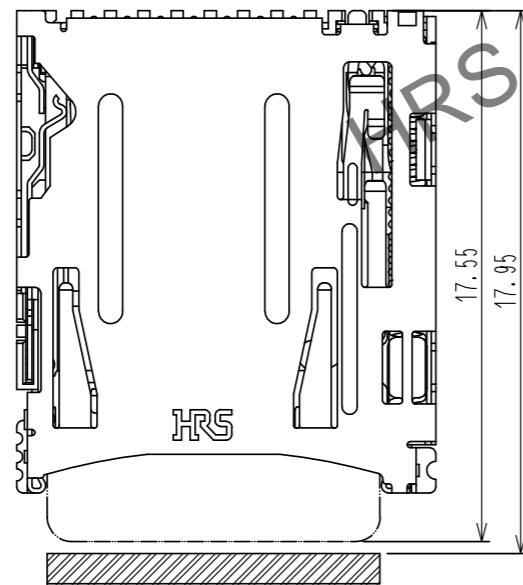
● 推奨筐体寸法

カード挿入性向上のため、下図に示します筐体寸法を推奨致します。



● カバー（蓋）取り付け推奨寸法

不慮の操作によるメディアの脱落、紛失等为了避免のためカバー（蓋）のご使用をお願い致します。
カバー（蓋）の取り付け位置は下図の寸法を推奨致します。

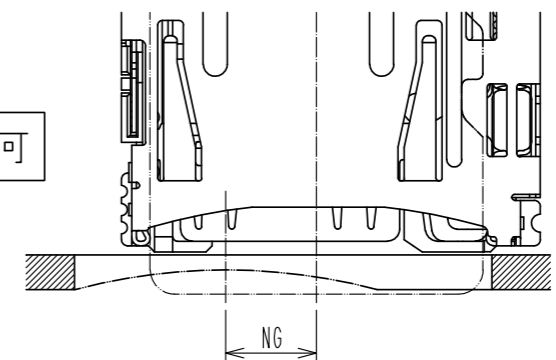
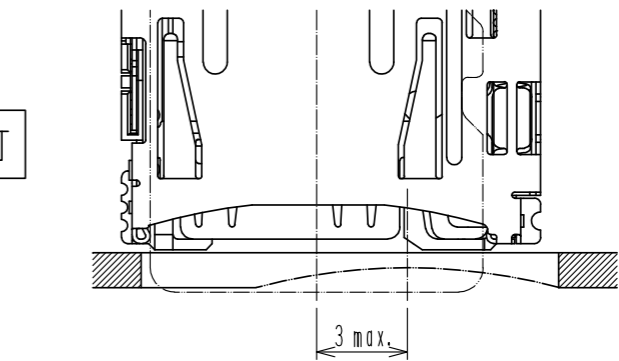
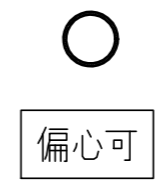
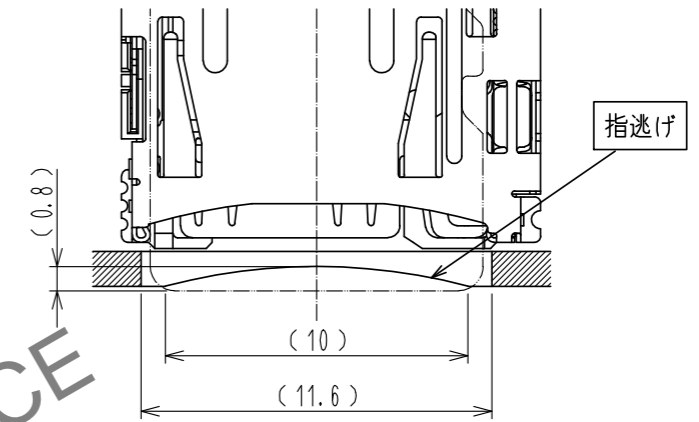


● カードの誤挿入防止マーク

一般ユーザーがカードを誤挿入しないように、カード挿入方向を文字・カード挿入方向マーク等で注意喚起される場合は、文字・カード挿入方向マークの向きにご注意下さい。

● 指逃げ

カードの取り出しを容易にする為、筐体には下図のような「指逃げ」を設けることをお奨め致します。また、斜め挿抜回避のため、指逃げの中心位置は、カード中心に対して図示の方向にのみ偏心可と致します。



HRS	DRAWING NO.	ADC-325165-00-01
	PART NO.	DM3AT-SF-PEJM5
	CODE NO.	CL0609-0031-0-00
		3/4/6

5. 使用上のご注意

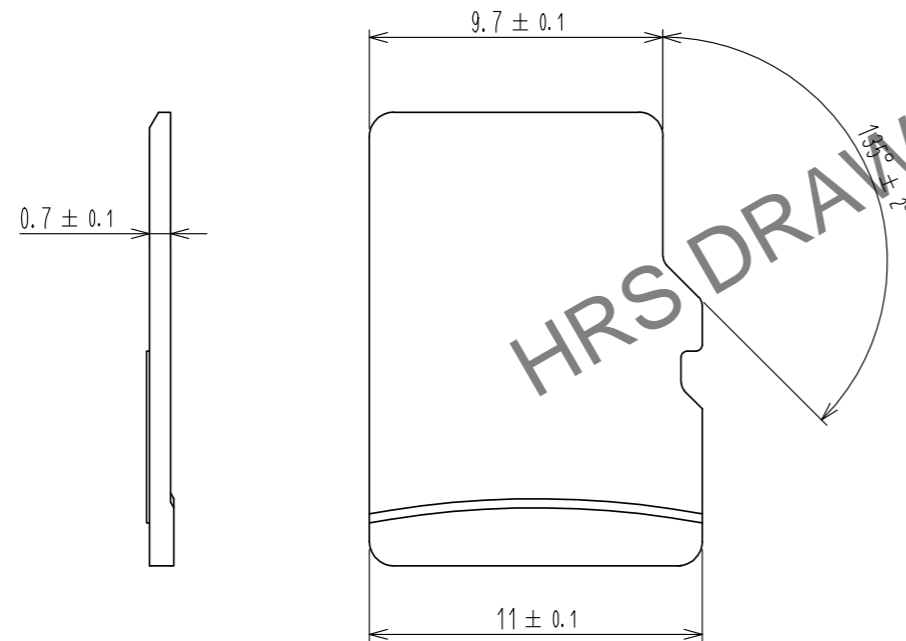
(1) 本製品はイジェクト機構付き製品です。イジェクト機能不具合の原因になりますので、コネクタ全体の洗浄は行わないで下さい。洗浄を行う場合は、はんだ付け部のみを部分的に洗浄して下さい。
また、洗浄剤がコネクタに残らないようにご注意願います。洗浄剤が残っている場合、カードの挿抜性および電気的性能の不具合原因になることがあります。

△ (2) 本製品は摺動性向上のため潤滑剤を塗布しております。外観上潤滑剤が付着している場合がありますが、機能上問題ございません。カバーには、製造工程上プレスオイルの跡が残ることがございますが、ご使用上、機能上問題ございません。

(3) お客様の組立工程内にて、カードの認識・動作検査を行われる場合、以下の項目にご注意頂き以下の項目を満足しない場合は、新しいカードに取り替えて検査を行って下さい。

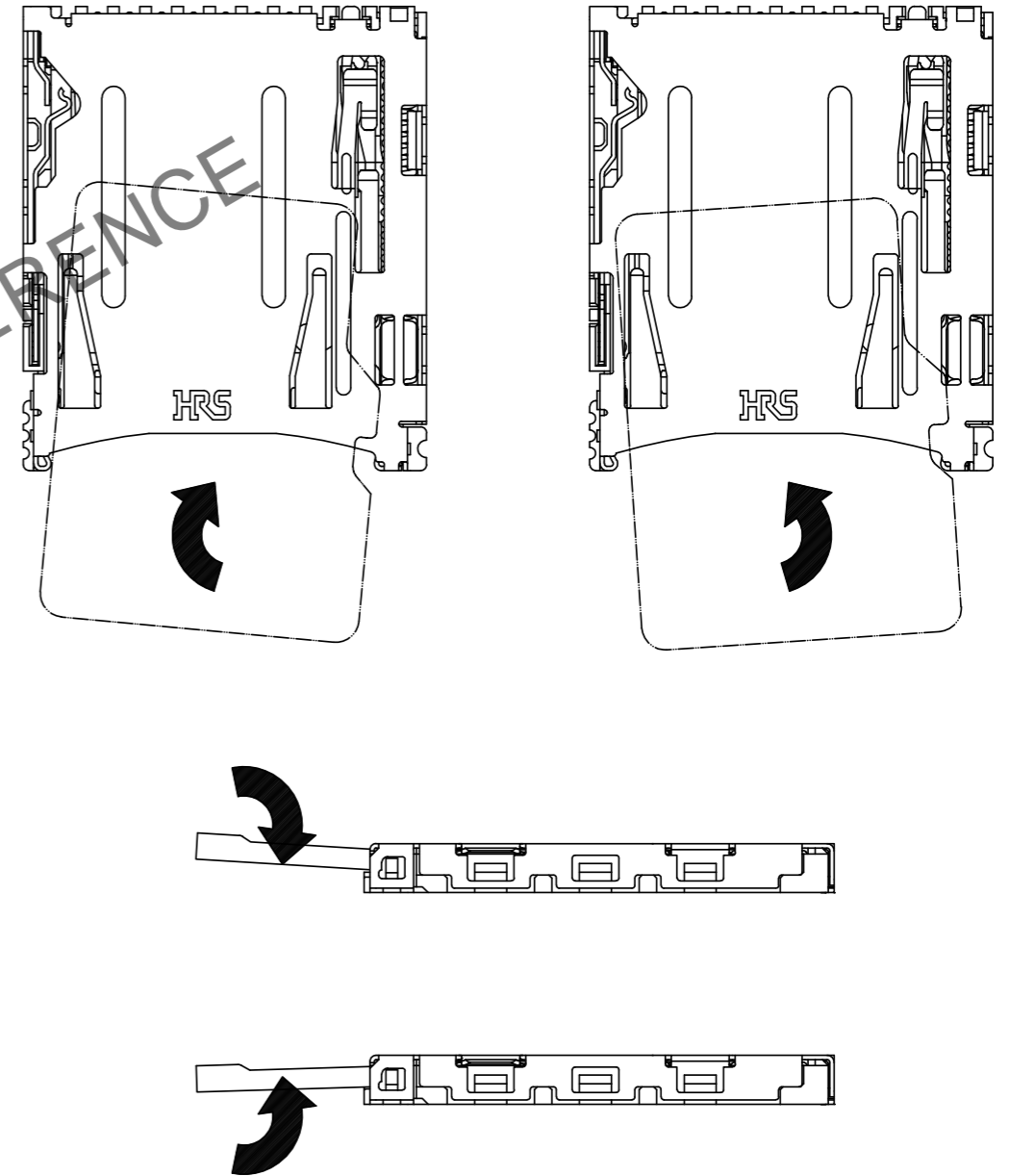
- ・コネクタに嵌合するカードは、下図の主要外形寸法が規格内のカードを用いて下さい。
- ・パット部に極度の磨耗（素地の露出）が無いことを確認して下さい。

microSDカード規格主要外形寸法



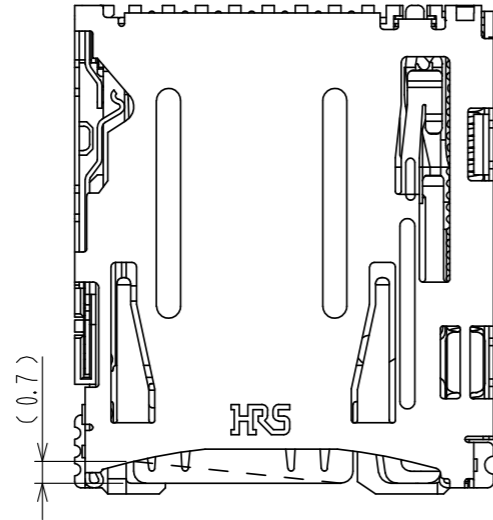
(4) コネクタに過大な外力が加わりますと、障害や破損を引き起こす場合がありますので、コネクタの変形が無いよう、お取り扱いには十分ご注意下さい。特にお客様の組立工程内にて、筐体に取り付けずにカードの認識・動作検査を行われる場合、下図の様な動作は行わない様にご注意下さい。

- ・カードの上下左右方向の斜め挿抜
- ・カード仮挿入状態での上下左右方向のこじり挿抜

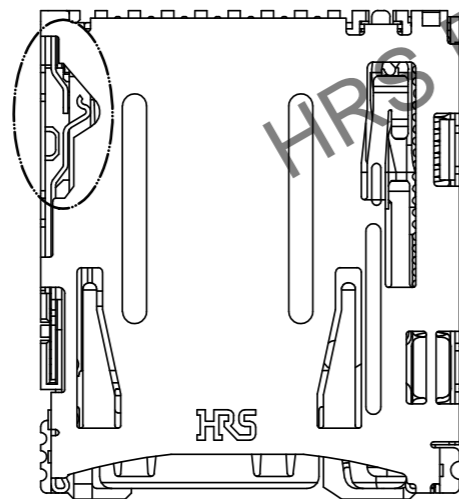


DRAWING NO.	ADC-325165-00-01
PART NO.	DM3AT-SF-PEJM5
CODE NO.	CL0609-0031-0-00

(5) 可動部品：イジェクターの先端が、図示のように若干傾いた状態になる場合がございますが、製品性能上問題はありません。



(6) 本品は、低背をコンセプトにしたコネクタです。このため、検出端子部が外部に露出しています。お取扱の際はご注意ください。



(7) 本品は基板実装用コネクタです。単体での動作は、機能障害の生じる恐れがございますのでご遠慮下さい。

(8) 本製品はmicroSDカード用のコネクタです。これらのカード以外のものは挿入しないで下さい。また、カードの逆挿入および斜め・こじり挿入はしないようにして下さい。本製品はカード逆挿入防止機構を有していますが、カード逆方向およびこじり方向などでカードを無理に挿入しますとカードおよびコネクタ破損の原因となることがあります。

(9) カード嵌合状態からカードを無理に抜去しないで下さい。カードおよびコネクタ破損の原因となることがあります。

(10) カードの材質上、表面に摺動痕が付きますが品質・製品性能上問題ありません。

(11) カードのたわみ強度の規格は10Nとなっております。カードへ過度の荷重を加えますとカード破損の原因となりますので、ご注意願います。

HRS	DRAWING NO.	ADC-325165-00-01
	PART NO.	DM3AT-SF-PEJM5
	CODE NO.	CL0609-0031-0-00
		3/6