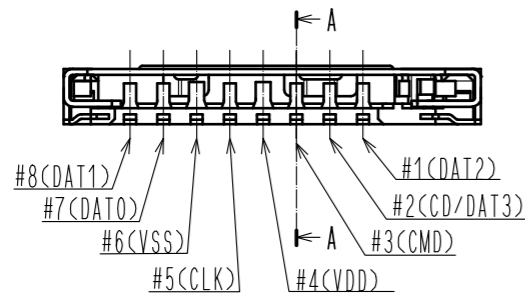
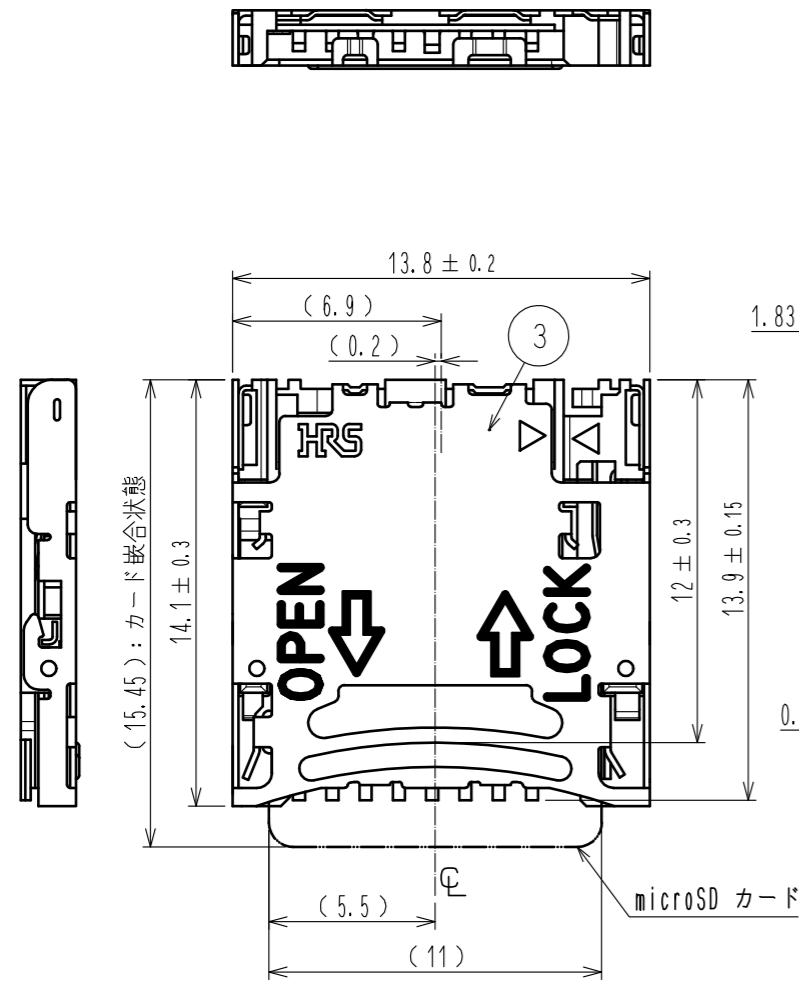
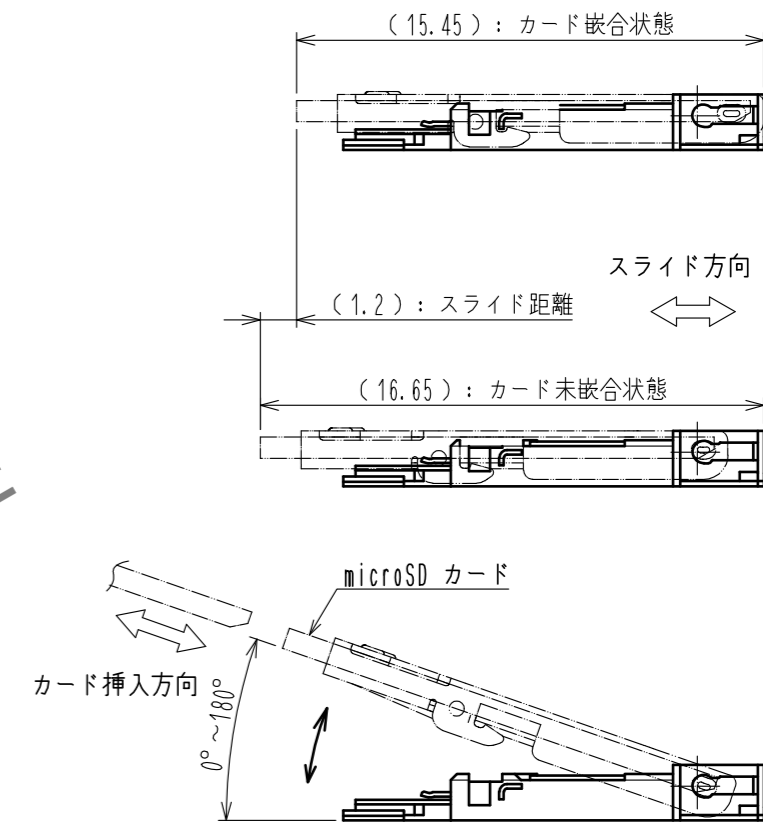
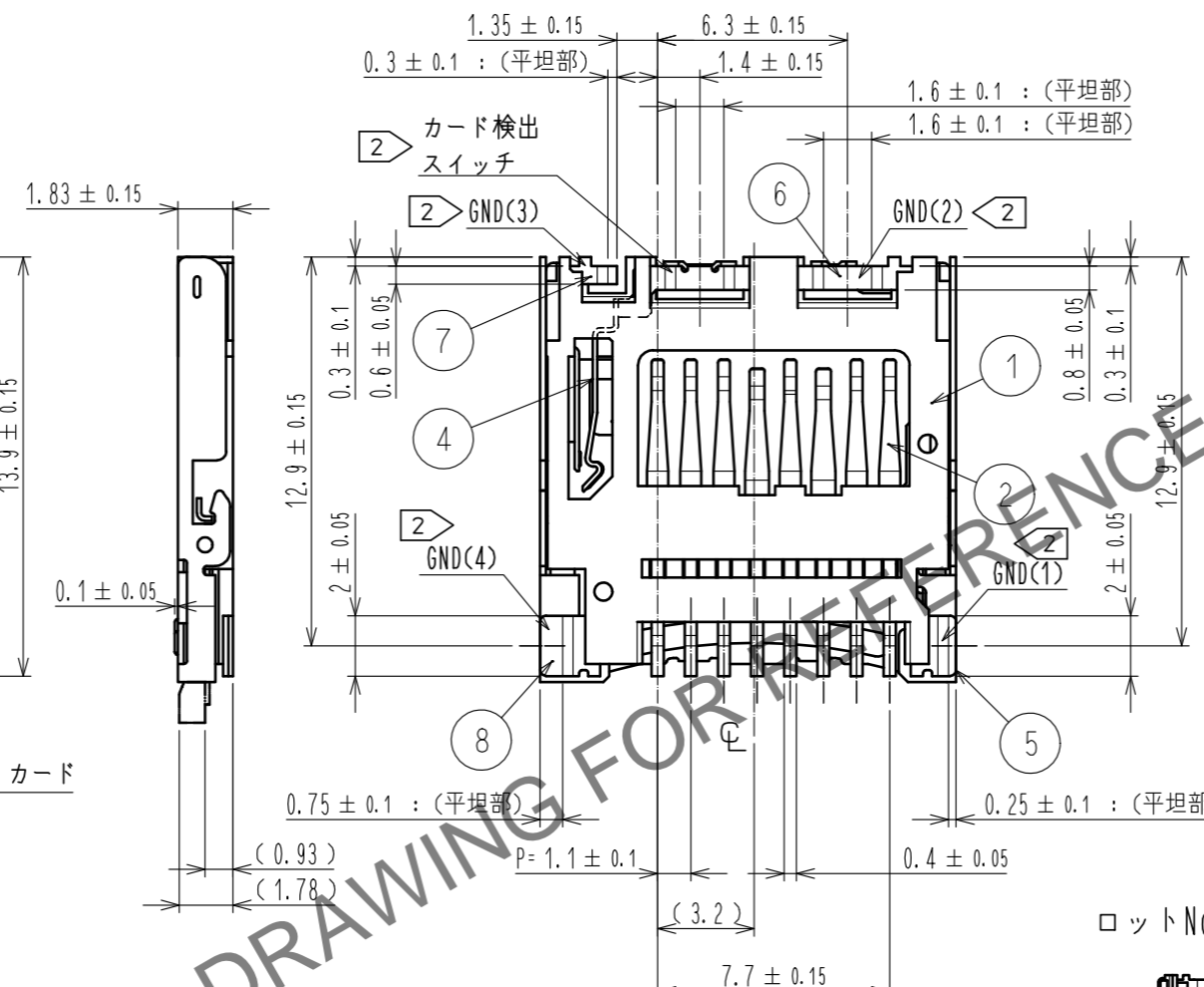


Jan.1.2025 Copyright 2025 HIROSE ELECTRIC CO., LTD. All Rights Reserved.  
 本製品を車載用途などの高い信頼性が求められる機器にご使用の場合は、弊社までお問合せ下さい。

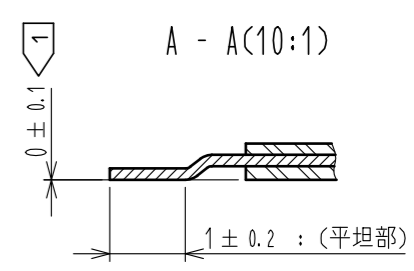
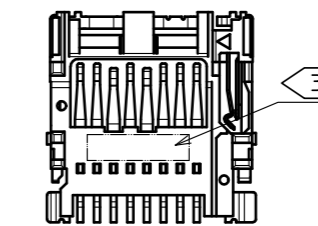


③ ロットNo. 表示構成

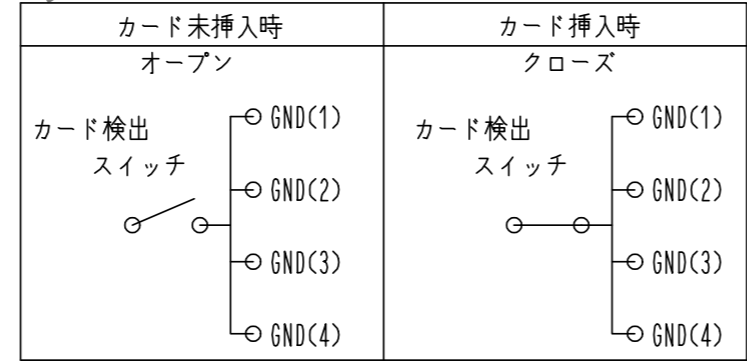
年	月	日	年	月	日	年	月	日
2020	01	A11	2021	12	B22	2022	23	C33
2023	34	D44	2024	45	E55	2025	56	F66
2026	67	G77	2017	78	H88	2018	89	I99
2019	910	J10A						
	11	K						
	12	L						
								31 X



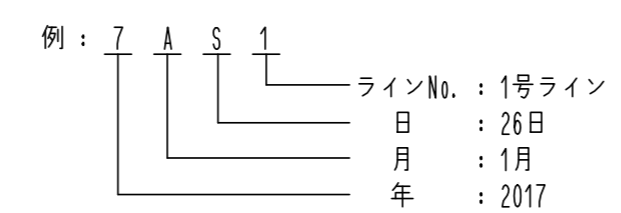
ロットNo. 表示位置(2:1)



注 ① プラナリティーは0.1mm以下です。  
 ② カード検出スイッチの回路は下表の通りです。



③ ロットNo. の表示構成の詳細は左表の通りです。



NO.	MATERIAL	FINISH	REMARKS	NO.	MATERIAL	FINISH	REMARKS
3	ステンレス鋼			10	ポリエステル		
				9	PS		
2	りん青銅	接触部 : Ni2μm+Au0.1μm SMT部 : Ni1μm+Au0.03μm		5~8	りん青銅		SMT部 : Ni1μm+Au0.03μm
1	LCP	Black UL94V-0		4	りん青銅		接触部 : Ni0.5μm+Au0.03μm SMT部 : Ni1μm+Au0.03μm

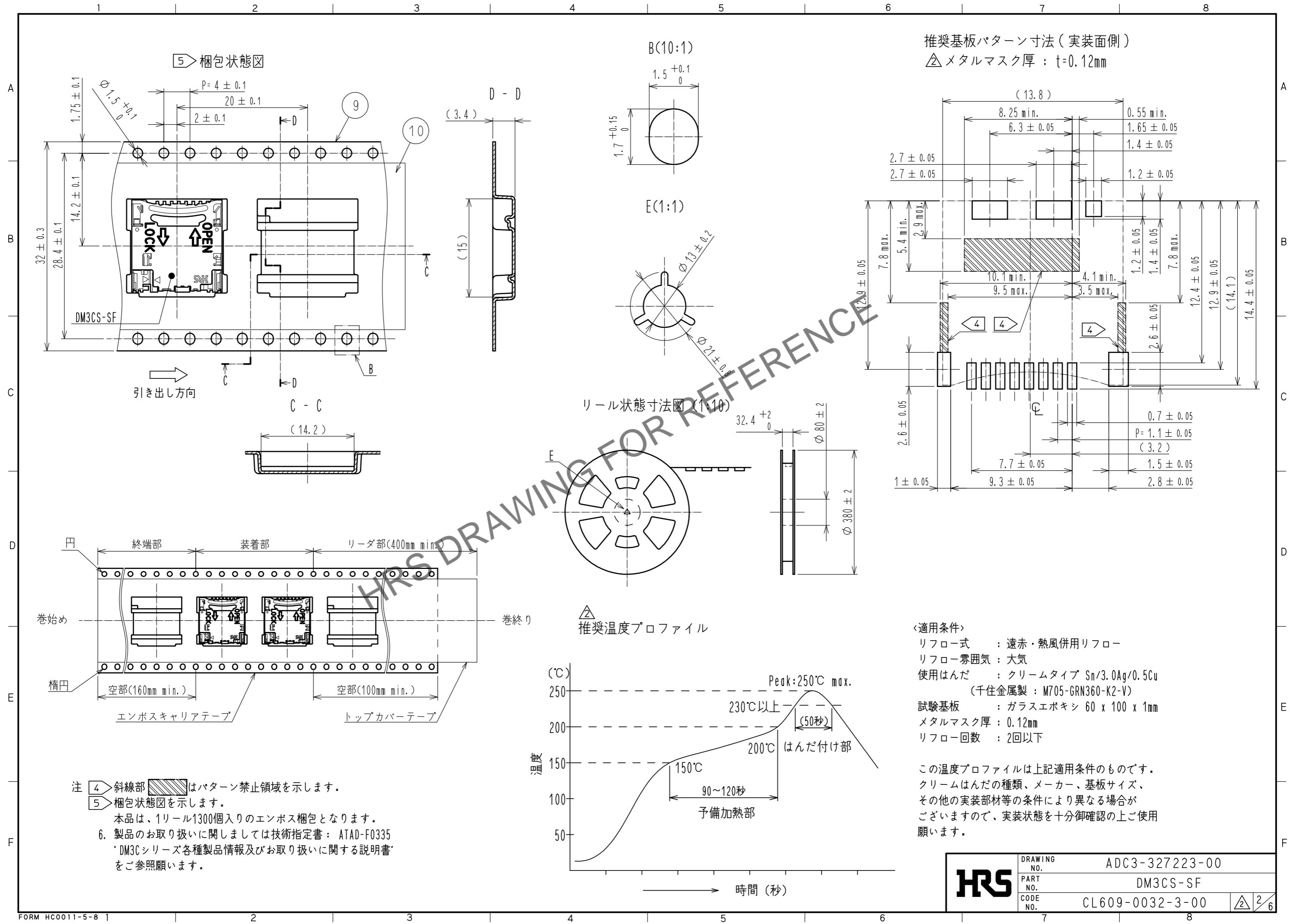
UNITS	SCALE	COUNT	DESCRIPTION OF REVISIONS	DESIGNED	CHECKED	DATE
mm	4 : 1	3	DIS-F-00005155	MT. ITANO	HT. YAMAGUCHI	20190920

APPROVED	CHECKED	DESIGNED	DRAWN	DRAWING NO.	PART NO.	CODE NO.
KI. AKIYAMA	NH. SUGITA	TY. EDAGAWA	TY. EDAGAWA	ADC3-327223-00	DM3CS-SF	CL609-0032-3-00

取扱い説明追加

Jan.1.2025 Copyright 2025 HIROSE ELECTRIC CO., LTD. All Rights Reserved.  
 本製品を車載用途などの高い信頼性が求められる機器にご使用の場合は、弊社までお問合せ下さい。



推奨基板パターン寸法 (実装面側)  
 △メタルマスク厚: t=0.12mm

リール状態寸法図 (1:10)

△推奨温度プロファイル

- <適用条件>  
 リフロー式 : 遠赤・熱風併用リフロー  
 リフロー雰囲気 : 大気  
 使用はんだ : クリームタイプ Sn/3.0Ag/0.5Cu  
 (千住金属製: M705-GRN360-K2-V)  
 試験基板 : ガラスエポキシ 60 x 100 x 1mm  
 メタルマスク厚 : 0.12mm  
 リフロー回数 : 2回以下

この温度プロファイルは上記適用条件のもので、  
 クリームはんだの種類、メーカー、基板サイズ、  
 その他の実装部材等の条件により異なる場合が  
 ございますので、実装状態を十分御確認の上ご使用  
 願います。

- 注 4 斜線部はパターン禁止領域を示します。  
 5 梱包状態図を示します。  
 本品は、1リール1300個入りのエンボス梱包となります。  
 6. 製品のお取り扱いに関しましては技術指定書: ATAD-F0335  
 'DM3Cシリーズ各種製品情報及びお取り扱いに関する説明書'  
 をご参照願います。

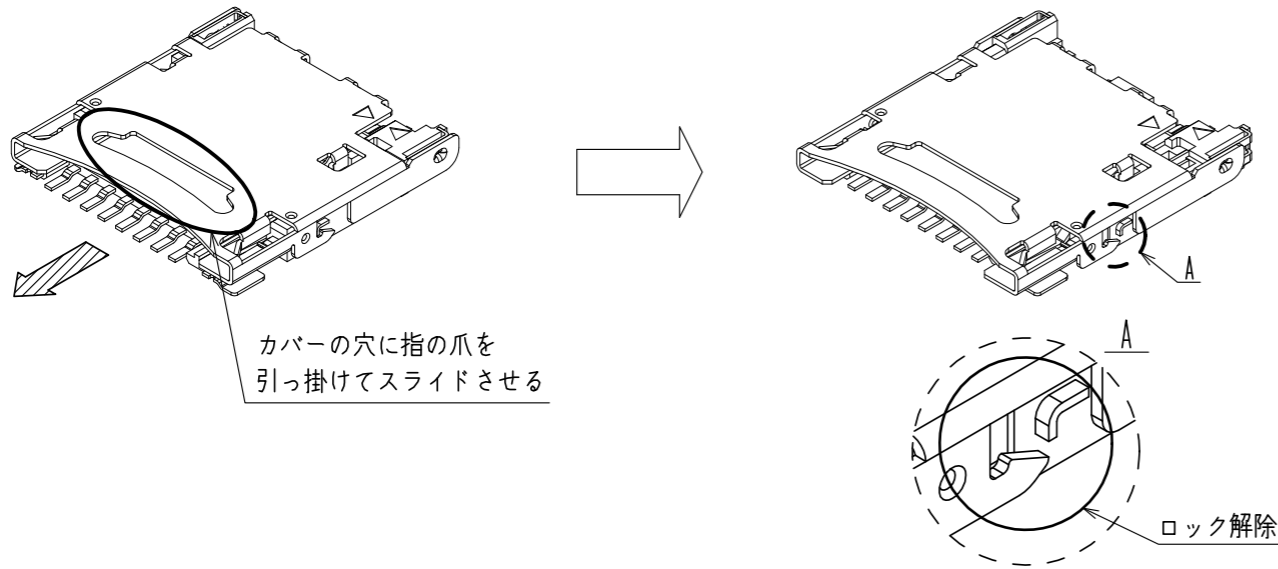
<b>HRS</b>	DRAWING NO.	ADC3-327223-00
	PART NO.	DM3CS-SF
	CODE NO.	CL609-0032-3-00
		2/6

Jan.1.2025 Copyright 2025 HIROSE ELECTRIC CO., LTD. All Rights Reserved.  
本製品を車載用途などの高い信頼性が求められる機器にご使用の場合は、弊社までお問合せ下さい。

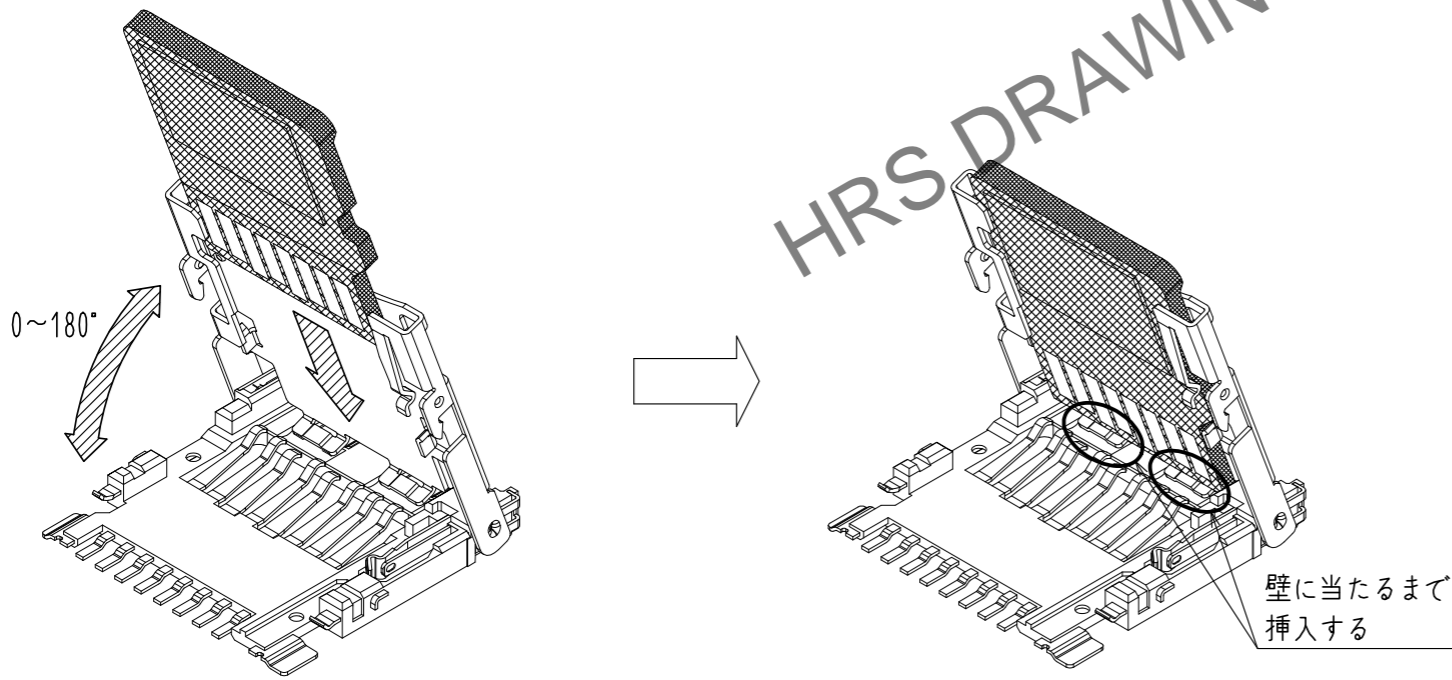
# 1. 操作方法

## —カード挿入—

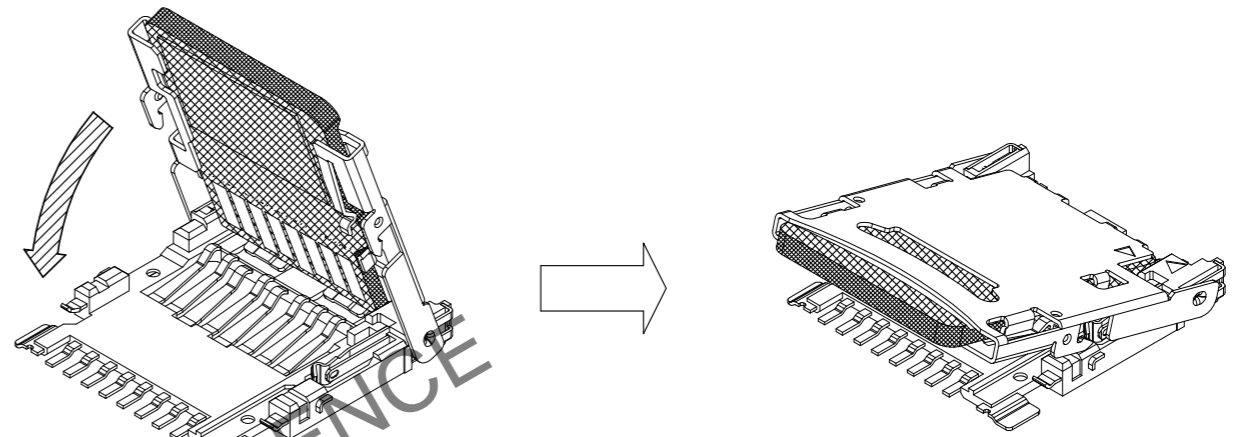
① カバーの穴に指の爪を引っ掛けてスライドさせ、ロックを解除します。



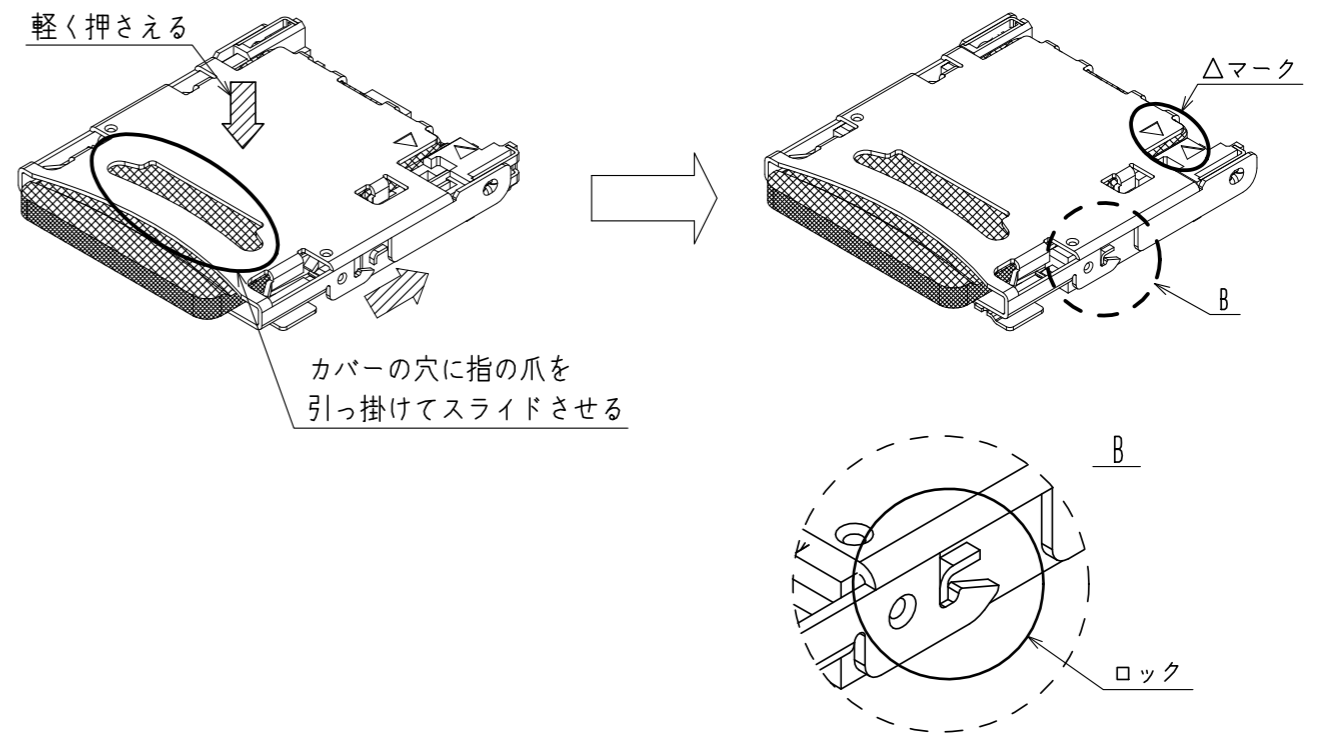
② カバーを開け、カードを挿入します。  
※カードの向きにご注意願います。  
また、完全にカードが奥まで入っている（壁に当たった状態）ことを確認して下さい。



③ カバーを閉じます。（信号端子のバネの力でカバーが浮き上がった状態になります）



④ カバーを上から指で軽く押さえ、カバーの穴に指の爪を引っ掛けて、モールドの△マークとカバーの△マークが合わさるまでスライドさせ、ロックします。

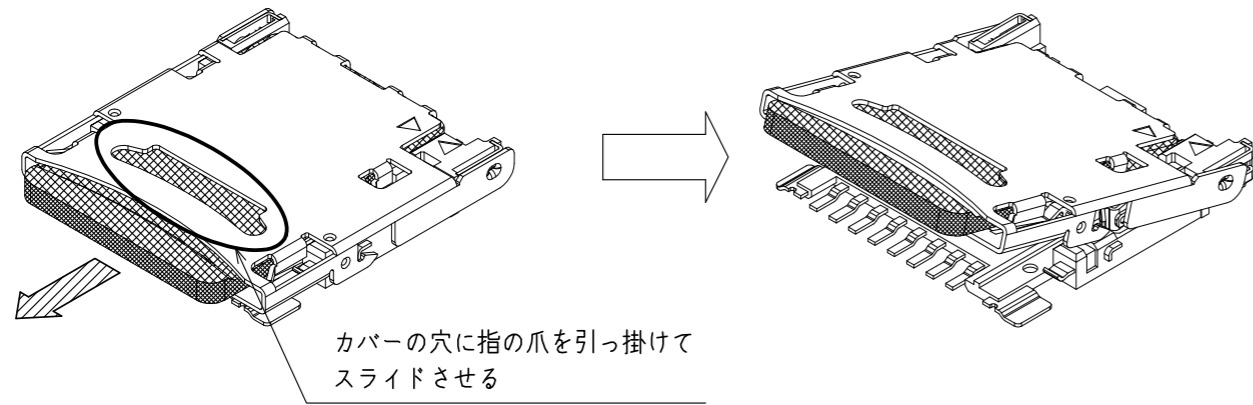


<b>HRS</b>	DRAWING NO.	ADC3-327223-00
	PART NO.	DM3CS-SF
	CODE NO.	CL609-0032-3-00
		3/6

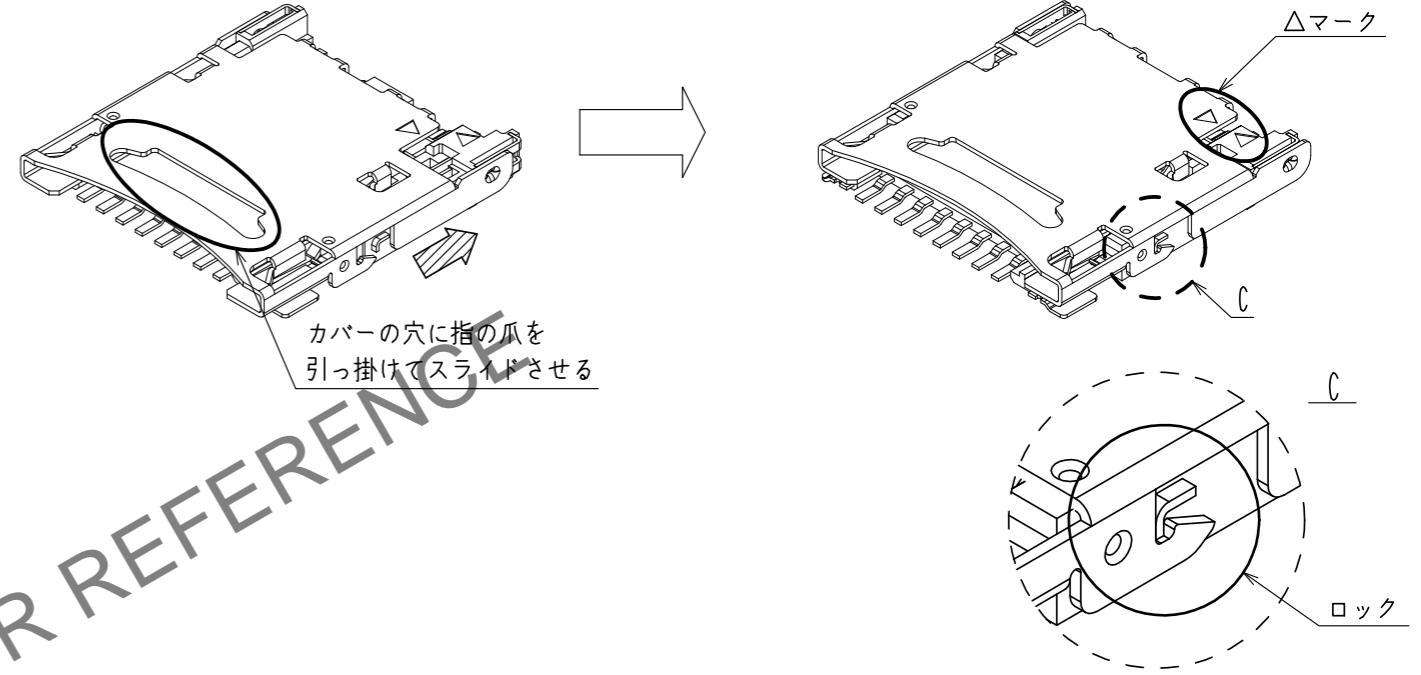
Jan.1.2025 Copyright 2025 HIROSE ELECTRIC CO., LTD. All Rights Reserved.  
本製品を車載用途などの高い信頼性が求められる機器にご使用の場合は、弊社までお問合せ下さい。

ーカード抜去ー

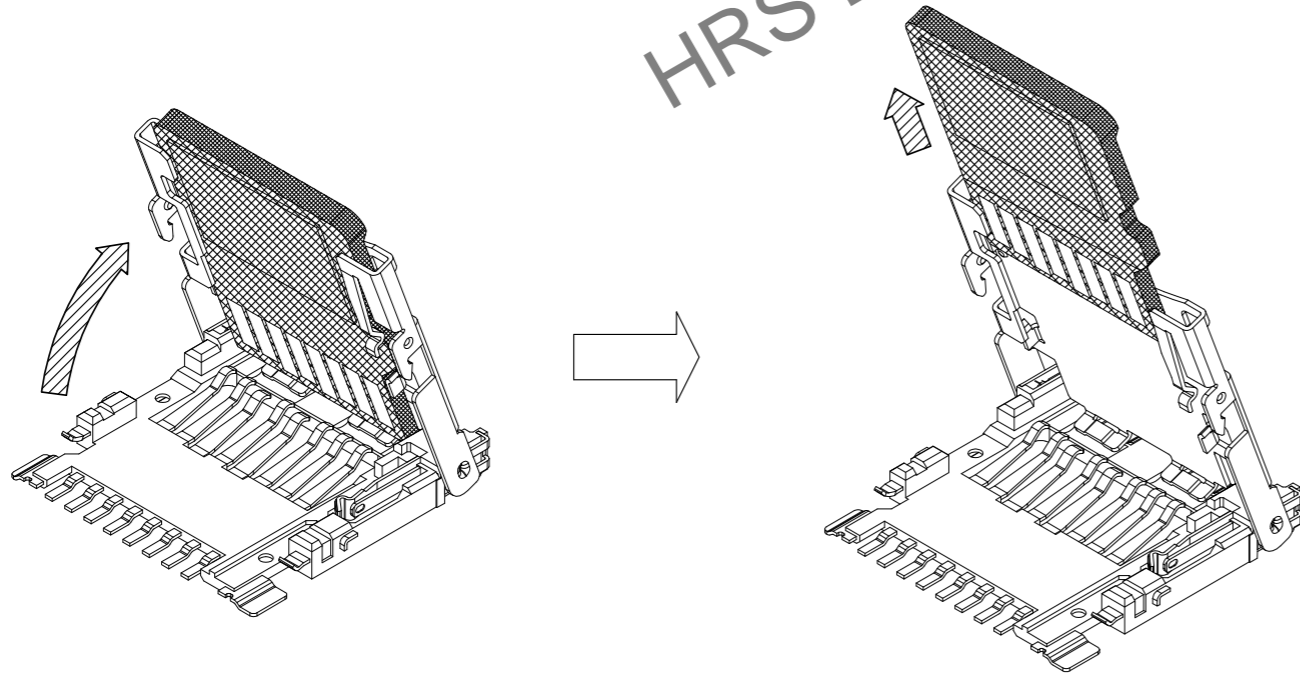
⑤ カバーの穴に指の爪を引っ掛けてスライドさせ、ロックを解除します。  
(ロックを解除すると信号端子のバネの力でカバーが浮き上がります)



⑦ カバーを閉じ、カバーの穴に指の爪を引っ掛けて、モールドの△マークとカバーの△マークが合わさるまでスライドさせ、ロックします。



⑥ カバーを開け、カードを抜去します。



※通常の操作ではカバーは外れませんが、万が一、お取り扱い中にカバーが外れてしまった場合は、コネクタごと交換して頂きますようお願い申し上げます。

HRS DRAWING FOR REFERENCE

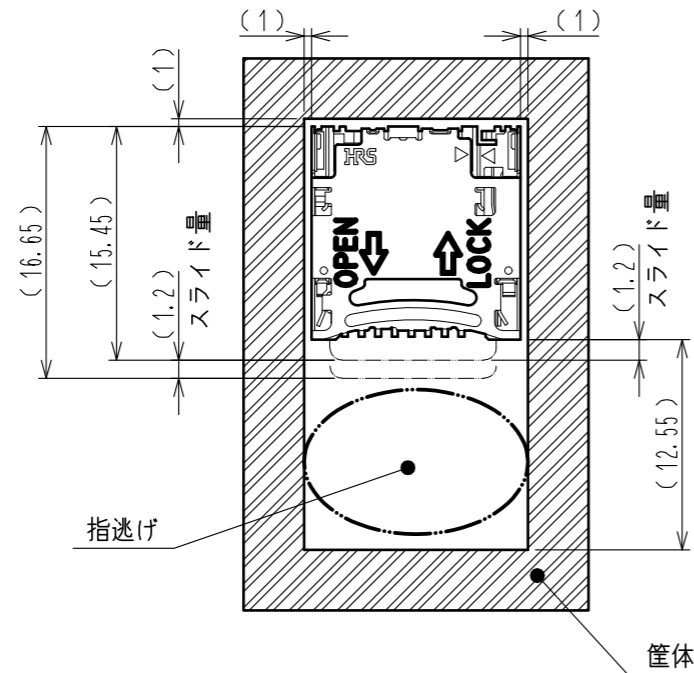
<b>HRS</b>	DRAWING NO.	ADC3-327223-00
	PART NO.	DM3CS-SF
	CODE NO.	CL609-0032-3-00
		4/6

Jan.1.2025 Copyright 2025 HIROSE ELECTRIC CO., LTD. All Rights Reserved.  
本製品を車載用途などの高い信頼性が求められる機器にご使用の場合は、弊社までお問合せ下さい。

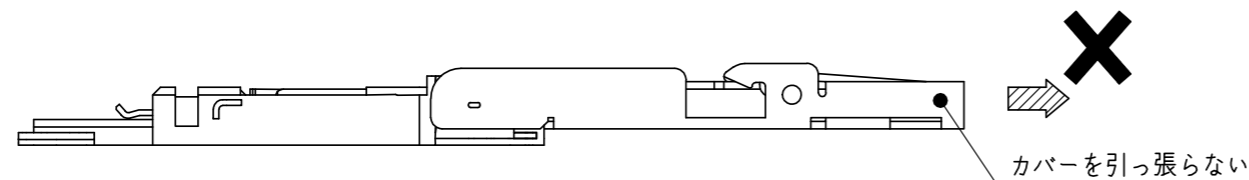
## 2. 筐体寸法について

### ◆推奨筐体レイアウト

本コネクタは、カード取り出し時に約1.2mmカードとカバーがスライドする構造となっております。カード取り出しのための指逃げを設ける際には、スライド分のスペースを十分配慮願います。



カバーの開閉に関しては、最大180°まで開く設計となっております。開閉の際にはカバーを引っ張りますとカバーが外れたり、変形したりするのでご注意願います。特に、180°開いた状態でカバーを図の方向に引っ張りますと、カバーが外れますので引っ張らないようにご注意願います。防止策として、180°まで開かないように筐体等をガイドすることを推奨致します。



### ◆カードの誤挿入防止

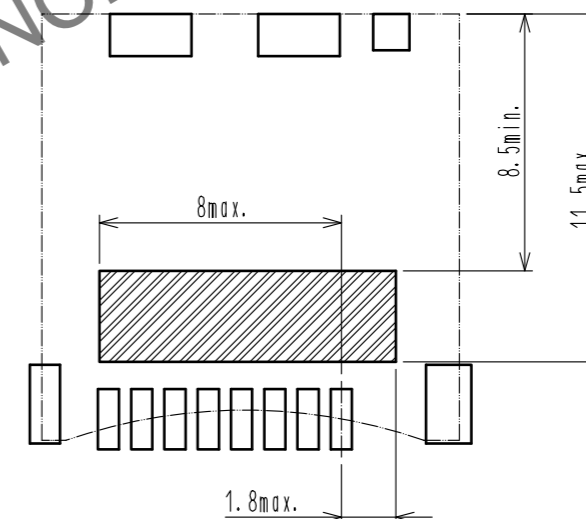
一般ユーザーがカードを誤挿入しないように、カード挿入方向を文字・マーク等で注意喚起される場合は、文字・マークの向きにご注意頂きます様お願い申し上げます。

## 3. FPCへの実装について

◆本製品は薄型をコンセプトとしております。FPC基板へ実装される場合、補強板の板厚は0.3mm以上を推奨致します。

## 4. 表面実装用接着剤の塗布推奨エリア

接着剤をご使用の場合は、下図塗布可能エリア内でのご使用をお願いします。可能エリア外でのご使用は機能障害の原因となる恐れがございますのでご配慮下さい。また、多量に接着剤を塗布致しますと、製品の浮きによるはんだ未着の恐れがあります。接着剤は必要最低限の塗布量でお願いします。



推奨接着剤：SOMAKOTE IR-010H-3  
(ソマール株式会社製)

<b>HRS</b>	DRAWING NO.	ADC3-327223-00
	PART NO.	DM3CS-SF
	CODE NO.	CL609-0032-3-00
		5/6

5. 使用上のご注意

(1) 本製品はヒンジ機構付き製品です。動作不具合の原因になりますので、コネクタ全体の洗浄は行わないで下さい。洗浄を行う場合は、はんだ付け部のみを部分的に洗浄して下さい。また、洗浄剤がコネクタに残らないようにご注意ください。洗浄剤が残っている場合、カードの挿抜性および電気的性能の不具合原因になることがあります。

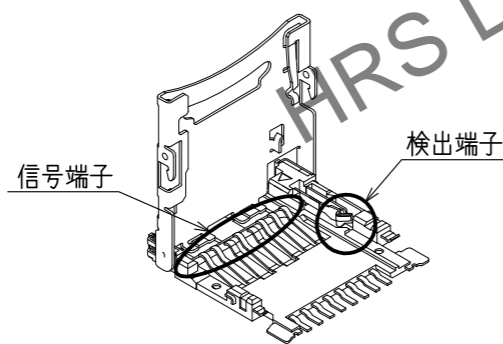
(2) お客様の組立工程内にて、カードの認識・動作検査を行われる場合、以下の項目にご注意頂き以下の項目を満足しない場合は、新しいカードに取り替えて検査を行って下さい。

- ・外形寸法が規格内であること。特に摩耗による規格外れにご注意下さい。
- ・パット部に極度の摩耗(素地の露出)が無いこと。

(3) コネクタに過大な外力が加わりますと、障害や破損を引き起こす場合がありますので、コネクタの変形が無いよう、お取り扱いには十分ご注意ください。特にカバー開閉時に、図のような方向にこじったり、引っ張ったりしますと、破損する可能性がありますので、ご注意ください。



(4) 本品は、カバーを開けると端子接触部が露出しています。変形や電気的性能の不具合要因になることがありますので、接触部には手を触れないよう注意喚起願います。

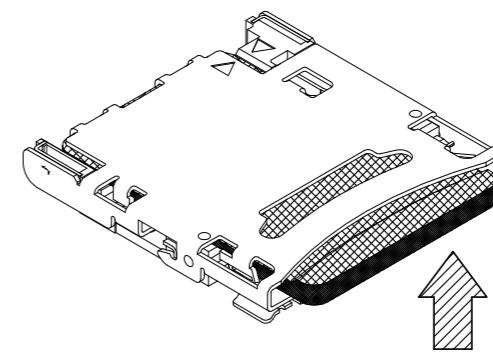


(5) 本品は基板実装用コネクタです。単体での動作は、機能障害の生じる恐れがございますのでご遠慮下さい。

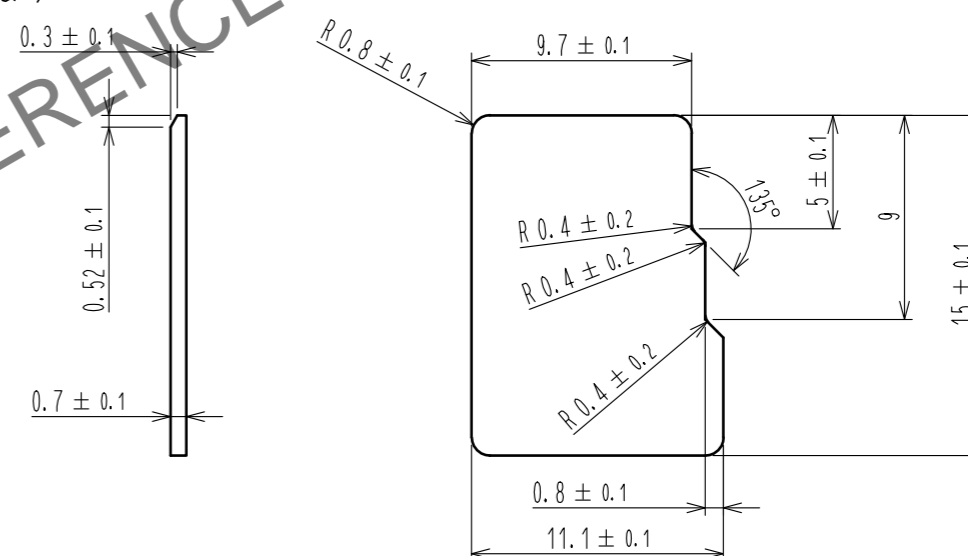
(6) 本製品はmicroSDカード用のコネクタです。microSDカード以外のものは挿入しないで下さい。また、カードの逆挿入および斜め・こじり挿入はしないようにして下さい。カードおよびコネクタ破損の原因となることがあります。

(7) カード嵌合状態からカードを無理に抜去しないで下さい。カードおよびコネクタ破損の原因となることがあります。

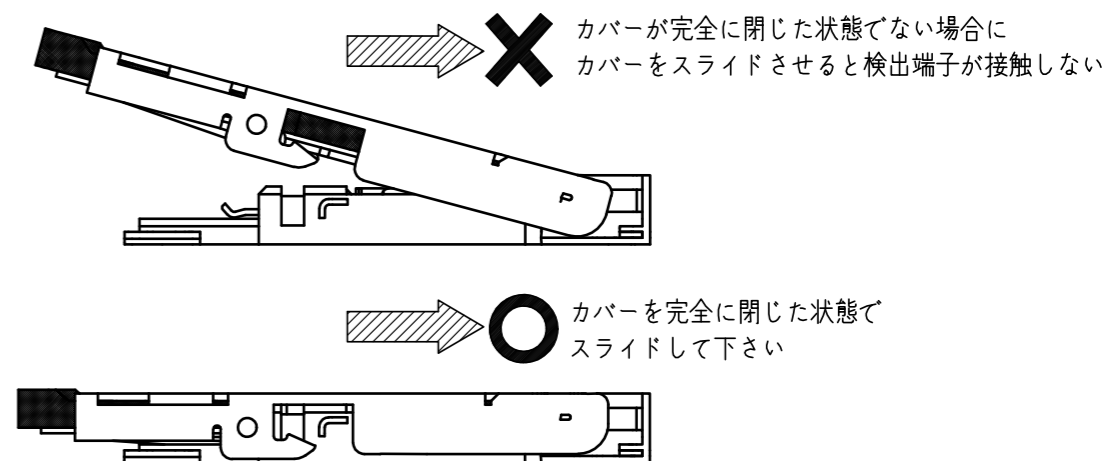
(8) カードのたわみ強度の規格は10Nとなっております。カードへ過度の荷重を加えますとカード破損の原因となりますので、ご注意ください。



(9) ダミーカードをご使用になる場合は、検出端子を逃げるために下図の寸法での制作を推奨致します。



(10) カバーを閉じる際にカバーがロックされる方向にカードを押し込みながら、スライドした場合、検出端子の上にカードの裏側が乗り上がり、検出端子が接触しない現象が発生するため、カバーを完全に閉じた状態でスライドして頂けますようお願い申し上げます。



<b>HRS</b>	DRAWING NO.	ADC3-327223-00
	PART NO.	DM3CS-SF
	CODE NO.	CL609-0032-3-00
		6/6

Jan.1.2025 Copyright 2025 HIROSE ELECTRIC CO., LTD. All Rights Reserved. 本製品を車載用途などの高い信頼性が求められる機器にご使用の場合は、弊社までお問合せ下さい。