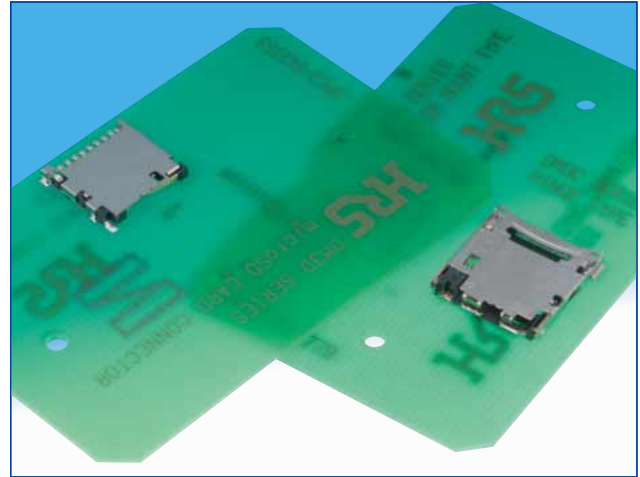
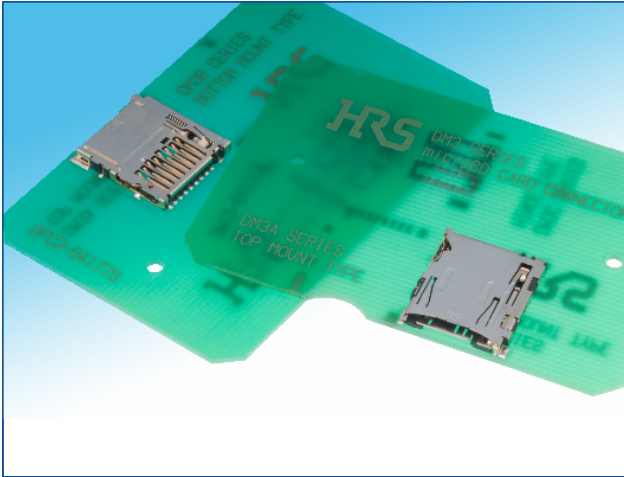


NEW

microSD™カード用コネクタ

DM3シリーズ



■ 特長

● 全シリーズ共通

1. 世界最小クラスの省スペース設計

世界最小クラスの外形寸法です。特に実装時の製品高さ寸法は他に類を見ない小ささです。

2. カードの逆挿入防止構造

独自の構造により、挿入口でカードの誤挿入を認識しやすいユーザーフレンドリーな防止機構で、逆挿入による破損を防ぎます。(特許取得済)

3. 高いシールド性

金属カバーの4端が基板に接地する構造ですのでグランド性能、シールド効果の向上が図れます。

4. 堅牢・耐荷重構造

小型、薄型ながら十分な耐荷重構造を実現しました。

5. カード検出スイッチ付き

カード検出スイッチはNormally openタイプです。

● DM3AT、DM3BT (Push-Pushタイプ)

・独自の構造によりカード飛び出しを防止

カードPush-Pushイジェクト方式に独自のトレイ・スライド・イジェクト機構を採用することで、誤操作でのカードの飛び出しによる事故や、脱落によるカードの紛失を防止します。(特許取得済)

・操作性の良いイジェクト機構

独自のカードPush-Pushイジェクト方式を採用することで、最小クラスの外形寸法ながらカード排出量は世界最長クラス4.0mmを実現しました。

・アウターリード

アウターリードですので検査、リワークを容易に行えます。

● DM3CS (ヒンジタイプ)

・優れた操作性

カバーにカードを挿入する方式を採用したことで、ヒンジタイプでありながら、優れた操作性を実現しました。また、良好なクリック感により、半嵌合を防止しております。

・セルフクリーニング効果による高接触信頼性

独自のスライド方式により、セルフクリーニング効果を実現しました。他に類を見ない高接触信頼性を確保しております。

・インナーリード

リワーク可能なインナーリード方式を採用しました。

● DM3D (Push-Pullタイプ)

・カードハーフロック構造

仮保持構造により、カードの脱落を防止すると共に、良好な挿抜感を実現しました。

・インナーリード

リワーク可能なインナーリード方式を採用しました。

※ microSDはSDアソシエーションの商標です。

タイプ	シリーズ	イメージ	ページ
Push-Push	DM3AT		2~4
	DM3BT		5~7
ヒンジ	DM3CS		8~10
Push-Pull	DM3D		11~13

● DM3ATシリーズ

■ 製品規格

定 格	定格電流：0.5A 定格電圧：AC125V	使用温度範囲：-25℃～+85℃(注1) 保存温度範囲 -40℃～+85℃	使用湿度範囲： 相対湿度 95%以下(結露無きこと)
-----	--------------------------	--	-------------------------------

項 目	規 格	条 件
1.絶縁抵抗	1,000MΩ以上(初期値)	DC 500Vで測定
2.耐電圧	せん絡・絶縁破壊がないこと	AC 500Vを1分間通電
3.接触抵抗	100mΩ以下(初期値)	1mAで測定
4.耐振性	100ns以上の瞬断がないこと	周波数 10～55Hz、片振幅 0.75mm、3方向 2時間
5.耐湿性	接触抵抗 初期からの変化量 40mΩ以下 絶縁抵抗100MΩ以上	温度 40±2℃、湿度 90～95%、96時間放置
6.温度サイクル	接触抵抗 初期からの変化量 40mΩ以下 絶縁抵抗100MΩ以上	(-55℃:30分→5～35℃:5分→85℃:30分→ 5～35℃:5分) 5サイクル
7.挿抜寿命	接触抵抗 初期からの変化量 40mΩ以下	毎時400～600回で10,000回
8.はんだ耐熱性	性能に影響する樹脂部の溶融がないこと	リフロー:推奨温度プロファイルにて 手はんだ :はんだこて温度 350℃ 3秒

(注1) 通電時の温度上昇を含みます。

(注2) 上記の規格は本シリーズを代表するものです。

個々の正式な取り交わしは、「納入仕様書」にてお願い致します。

■ 材質・処理

部 品	材 質	処 理	備 考
絶縁物	高耐熱性樹脂	黒 色	UL94V-0
端 子	銅合金	接触部:金めっき SMT部:金めっき	—————
ガイドカバー	ステンレス鋼	SMT部:金めっき	—————
その他	ステンレス鋼	処理無し	—————

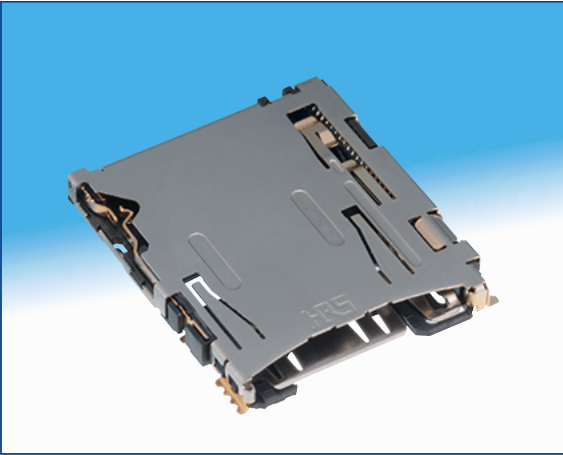
■ 製品番号の構成

DM 3 AT – SF – PEJM5

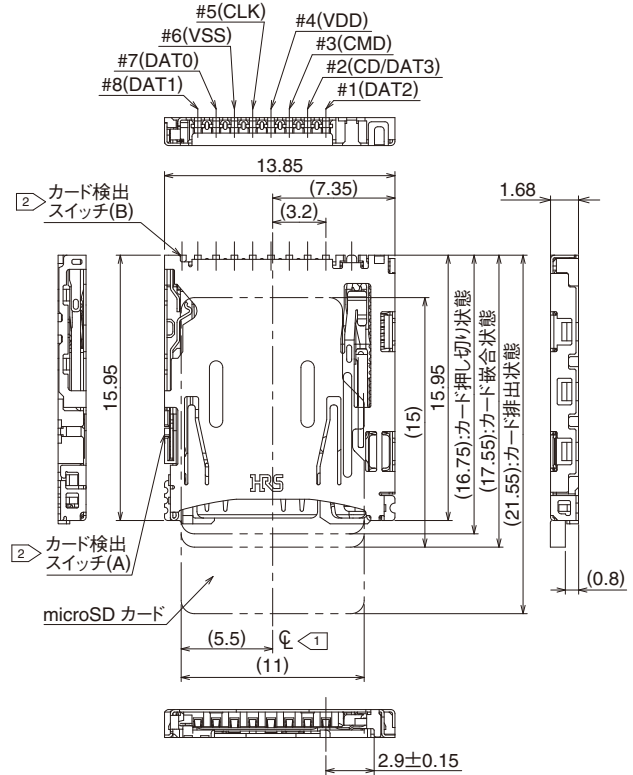
① ② ③ ④ ⑤

① シリーズ名：DM	④ 端子形状：SF…ライトアングルSMT(スタンダードタイプ)
② シリーズNo.：3	⑤ イジェクト機構種別：カードPush-Pushイジェクト方式
③ 形状記号：AT…スタンダード (Push-Pushタイプ) ※極数8 コネクタ種別…レセプタクル	

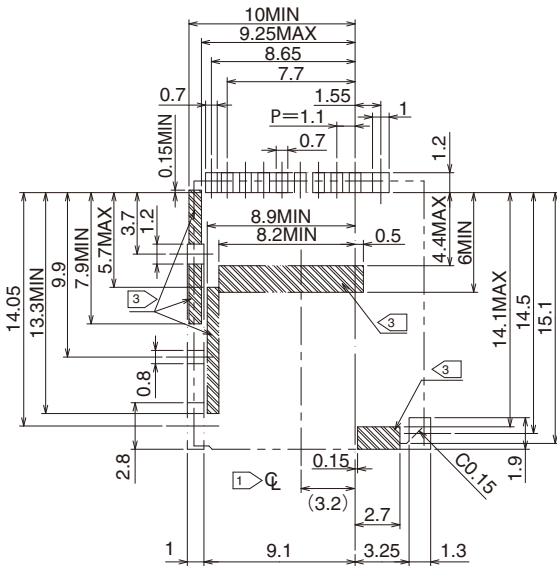
■スタンダードタイプ



製品番号	HRS No.
DM3AT-SF-PEJM5	CL609-0031-0




■推奨基板寸法図



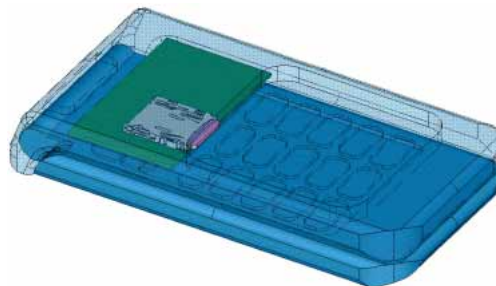
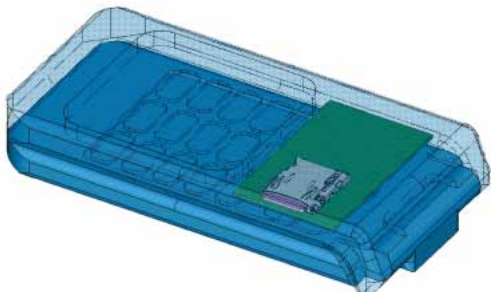
注 ① ϕ は、microSDカードのセンターラインです。

注 ② カード検出スイッチの回路は下表の通りです。

カード検出スイッチ			
カード未挿入時		カード挿入時	
オープン	クローズ	オープン	クローズ
(A)	(B)	(A)	(B)

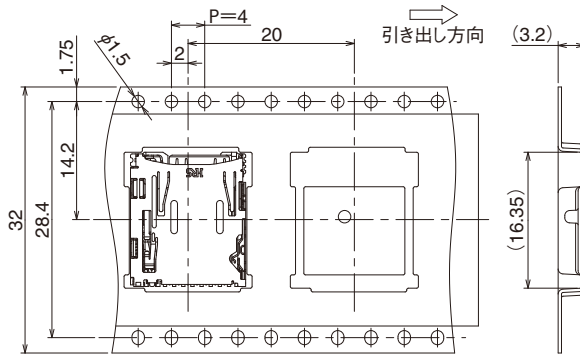
注 ③ 斜線部  はパターン禁止領域を示します。

●使用イメージ

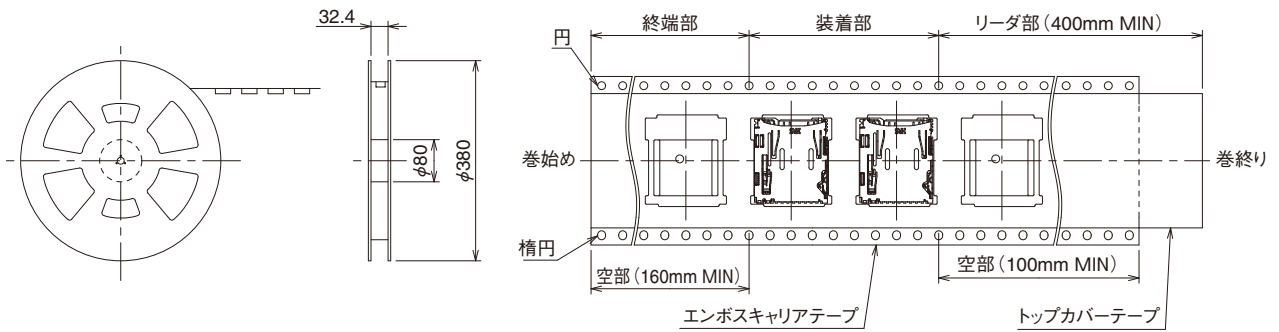


■梱包形態(JIS C 0806-3 準拠)

●エンボスキャリアテープ寸法図 1リール:1500個巻き



●リール状態寸法図



● DM3BTシリーズ

■製品規格

定 格	定格電流：0.5A 定格電圧：AC125V	使用温度範囲：-20℃～+85℃(注1) 保存温度範囲 -40℃～+85℃	使用湿度範囲： 相対湿度 95%以下(結露無きこと)
-----	--------------------------	--	-------------------------------

項 目	規 格	条 件
1.絶縁抵抗	1,000MΩ以上(初期値)	DC 500Vで測定
2.耐電圧	せん絡・絶縁破壊がないこと	AC 500Vを1分間通電
3.接触抵抗	100mΩ以下(初期値)	100mAで測定
4.耐振性	100ns以上の瞬断がないこと	周波数 10～55Hz、片振幅 0.75mm、3方向 2時間
5.耐湿性	接触抵抗 初期からの変化量 40mΩ以下 絶縁抵抗100MΩ以上	温度 40±2℃、湿度 90～95%、96時間放置
6.温度サイクル	接触抵抗 初期からの変化量 40mΩ以下 絶縁抵抗100MΩ以上	(-55℃:30分→5～35℃:5分→85℃:30分→ 5～35℃:5分) 5サイクル
7.挿抜寿命	接触抵抗 初期からの変化量 40mΩ以下	毎時400～600回で 10,000回
8.半田耐熱性	性能に影響する樹脂部の溶融がないこと	リフロー:推奨温度プロファイルにて 手半田 :半田こて温度 350℃ 3秒

(注1)通電時の温度上昇を含みます。

(注2)上記の規格は本シリーズを代表するものです。

個々の正式な取り交わしは、「納入仕様書」にてお願い致します。

■材質・処理

部 品	材 質	処 理	UL規格
絶縁物	高耐熱性樹脂	黒 色	UL94V-0
端 子	銅合金	接触部 :金めっき SMT部:金めっき	—————
ガイドカバー	銅合金	処理無し	—————
その他 (イジェクト機構部)	ステンレス鋼 ピアノ線	処理無し ニッケルめっき	—————

■製品番号の構成

DM 3 BT – DSF – PEJS

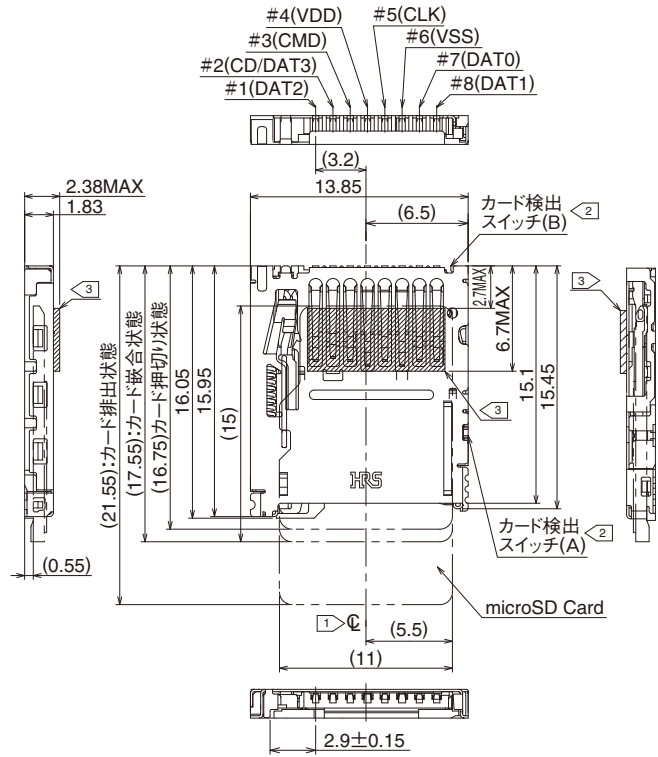
① ② ③ ④ ⑤

① シリーズ名：DM	④ 端子形状：DSF…ライトアングルSMT(リバースタイプ)
② シリーズNo.：3	⑤ イジェクト機構種別：カードPush-Pushイジェクト方式
③ 形状記号：BT…リバー (Push-Pushタイプ) ※極数8 コネクタ種別…レセプタクル	

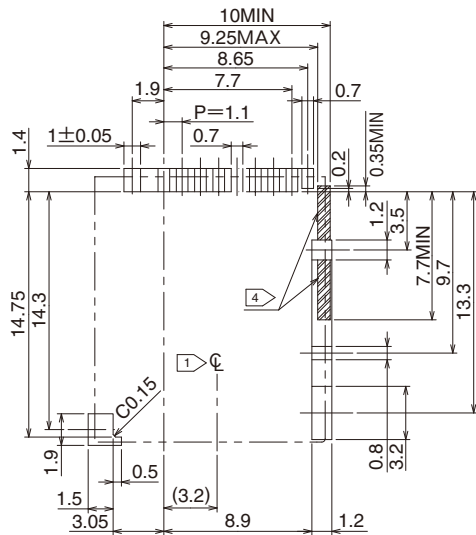
リバースタイプ



製品番号	HRS No.
DM3BT-DSF-PEJS	CL609-0029-9



推奨基板寸法図

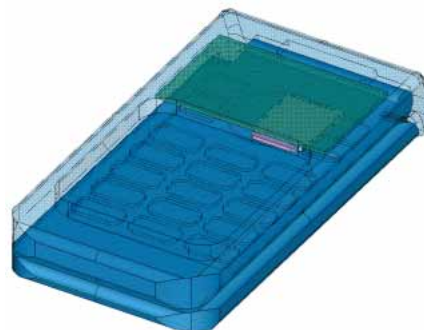
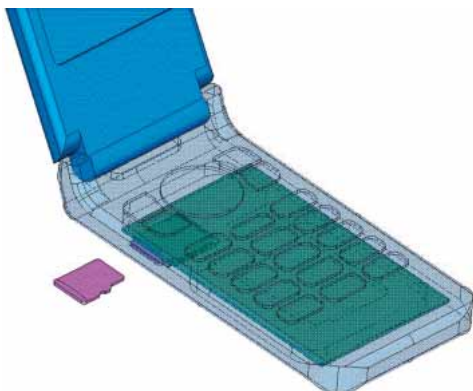


- 注 ① ϕ は、microSDカードのセンターラインです。
 ② カード検出スイッチの回路は下表の通りです。

カード検出スイッチ			
カード未挿入時		カード挿入時	
オープン	クローズ	オープン	クローズ
(A)	(B)	(A)	(B)

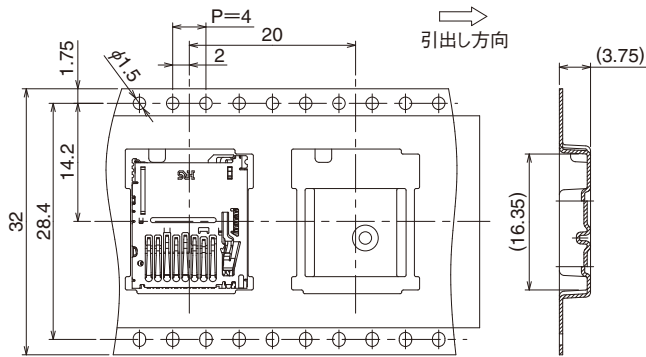
- ③ 斜線部 は端子の出張り範囲を示します。
 ④ 斜線部 はパターン禁止領域を示します。

● 使用イメージ

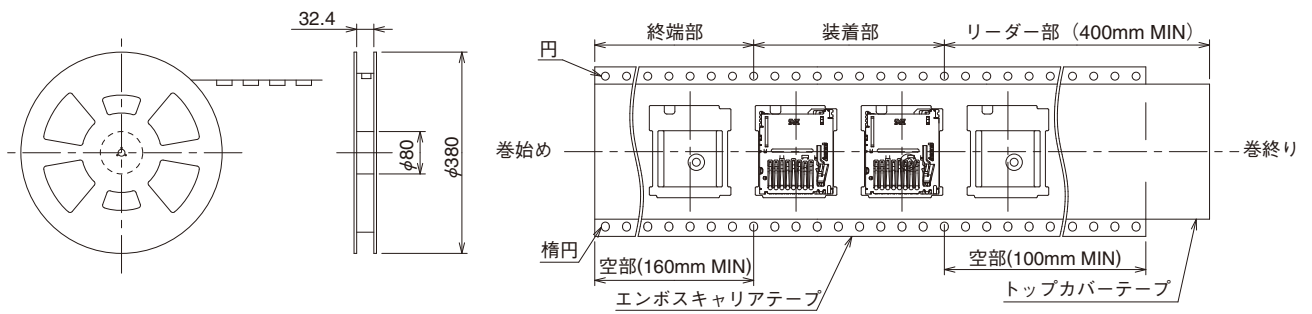


■梱包形態(JIS C 0806-3 準拠)

●エンボスキャリアテープ寸法図 1リール:1200個巻き



●リール状態寸法図



● DM3CSシリーズ

■製品規格

定 格	定格電流：0.5A 定格電圧：AC125V	使用温度範囲：-20℃～+85℃(注1) 保存温度範囲 -40℃～+85℃	使用湿度範囲： 相対湿度 95%以下(結露無きこと)
-----	--------------------------	--	-------------------------------

項 目	規 格	条 件
1.絶縁抵抗	1,000MΩ以上(初期値)	DC 500Vで測定
2.耐電圧	せん絡・絶縁破壊がないこと	AC 500Vを1分間通電
3.接触抵抗	100mΩ以下(初期値)	100mAで測定
4.耐振性	100ns以上の瞬断がないこと	周波数 10～55Hz、片振幅 0.75mm、3方向 2時間
5.耐湿性	接触抵抗 初期からの変化量 40mΩ以下 絶縁抵抗100MΩ以上	温度 40±2℃、湿度 90～95%、96時間放置
6.温度サイクル	接触抵抗 初期からの変化量 40mΩ以下 絶縁抵抗100MΩ以上	(-55℃:30分→5～35℃:5分→85℃:30分→ 5～35℃:5分) 5サイクル
7.挿抜寿命	接触抵抗 初期からの変化量 40mΩ以下	毎時400～600回で5,000回
8.半田耐熱性	性能に影響する樹脂部の溶融がないこと	リフロー:推奨温度プロファイルにて 手半田 :半田こて温度 350℃ 3秒

(注1)通電時の温度上昇を含みます。

(注2)上記の規格は本シリーズを代表するものです。

個々の正式な取り扱いは、「納入仕様書」にてお願い致します。

■材質・処理

部 品	材 質	処 理	UL規格
絶縁物	高耐熱性樹脂	黒 色	UL94V-0
端 子	銅合金	接触部:金めっき SMT部:金めっき	—————
ガイドカバー	ステンレス鋼	処理無し	—————

■製品番号の構成

DM 3 CS – SF

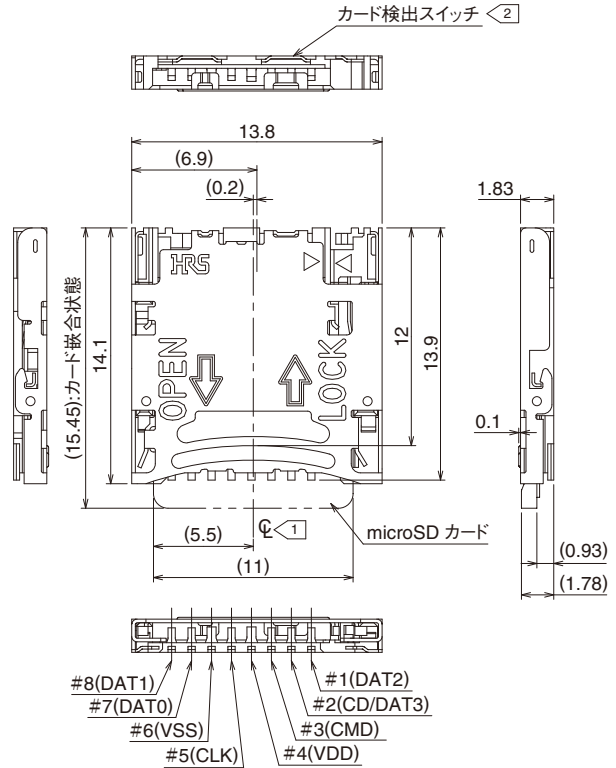
① ② ③ ④

① シリーズ名:DM	④ 端子形状:SF…ライトアングルSMT(スタンダードタイプ)
② シリーズNo.:3	
③ 形状記号:CS…ヒンジ ※極数8 コネクタ種別…レセプタクル	

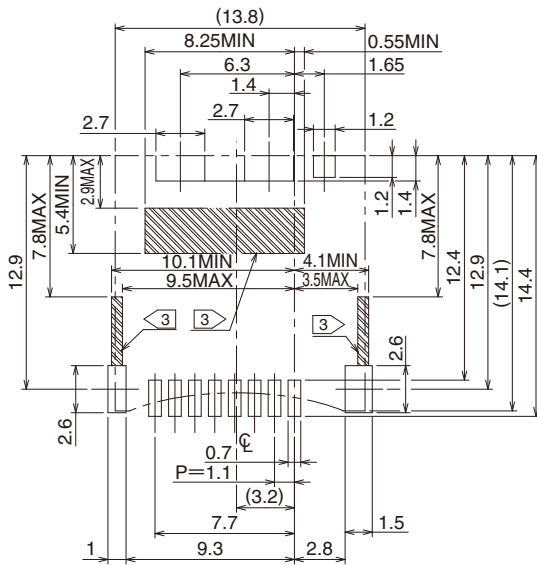
■スタンダードタイプ



製品番号	HRS No.
DM3CS-SF	CL609-0032-3




■推奨基板寸法図

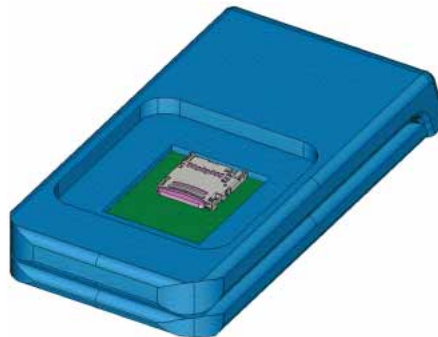


- 注 1 ◁1 は、micro SDカードのセンターラインです。
 2 ◁2 カード検出スイッチの回路は下表の通りです。

カード未挿入時	カード挿入時
オープン	クローズ
カード検出 スイッチ	カード検出 スイッチ
○ GND(1)	○ GND(1)
○ GND(2)	○ GND(2)
○ GND(3)	○ GND(3)
○ GND(4)	○ GND(4)

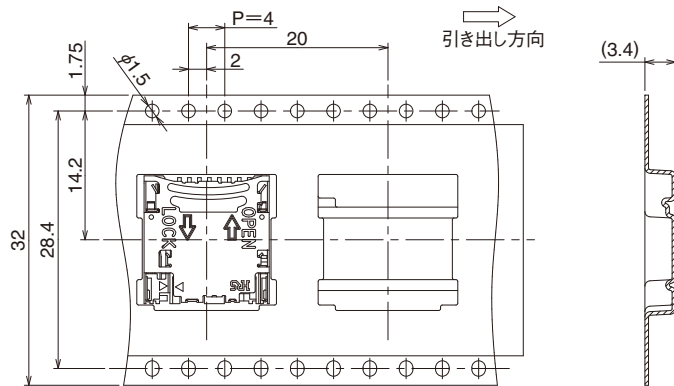
- 3 ◁3 斜線部  はパターン禁止領域を示します。

● 使用イメージ

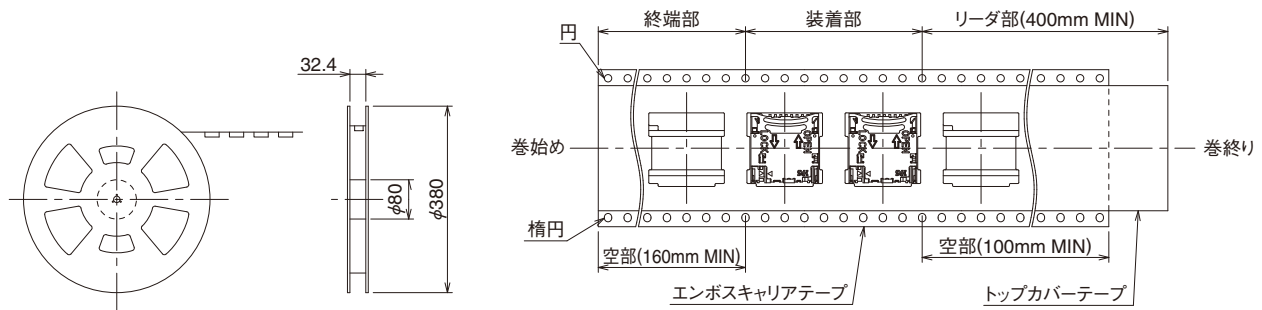


■梱包形態(JIS C 0806-3 準拠)

●エンボスキャリアテープ寸法図 1リール:1300個巻き



●リール状態寸法図



● DM3Dシリーズ

■製品規格

定 格	定格電流：0.5A 定格電圧：AC125V	使用温度範囲：-20℃～+85℃(注1) 保存温度範囲 -40℃～+85℃	使用湿度範囲： 相対湿度 95%以下(結露無きこと)
-----	--------------------------	--	-------------------------------

項 目	規 格	条 件
1.絶縁抵抗	1,000MΩ以上(初期値)	DC 500Vで測定
2.耐電圧	せん絡・絶縁破壊がないこと	AC 500Vを1分間通電
3.接触抵抗	100mΩ以下(初期値)	100mAで測定
4.耐振性	100ns以上の瞬断がないこと	周波数 10～55Hz、片振幅 0.75mm、3方向 2時間
5.耐湿性	接触抵抗 初期からの変化量 40mΩ以下 絶縁抵抗100MΩ以上	温度 40±2℃、湿度 90～95%、96時間放置
6.温度サイクル	接触抵抗 初期からの変化量 40mΩ以下 絶縁抵抗100MΩ以上	(-55℃:30分→5～35℃:5分→85℃:30分→ 5～35℃:5分) 5サイクル
7.挿抜寿命	接触抵抗 初期からの変化量 40mΩ以下	毎時400～600回で 5,000回
8.半田耐熱性	性能に影響する樹脂部の溶融がないこと	リフロー:推奨温度プロファイルにて 手半田 :半田こて温度 350℃ 3秒

(注1) 通電時の温度上昇を含みます。

(注2) 上記の規格は本シリーズを代表するものです。

個々の正式な取り交わしは、「納入仕様書」にてお願い致します。

■材質・処理

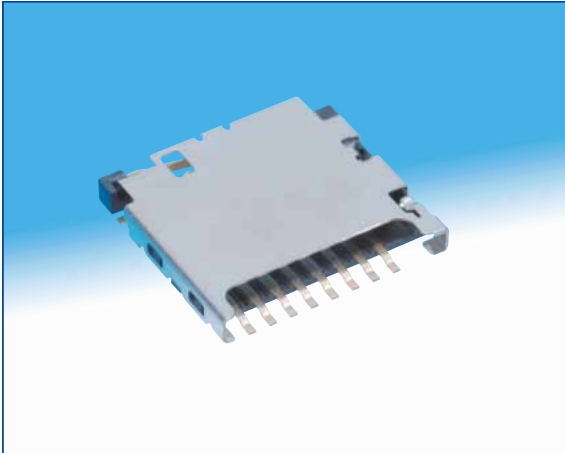
部 品	材 質	処 理	UL規格
絶縁物	高耐熱性樹脂	黒 色	UL94V-0
端 子	銅合金	接触部 :金めっき SMT部:金めっき	—————
ガイドカバー	ステンレス鋼	SMT部:すずめっき	—————

■製品番号の構成

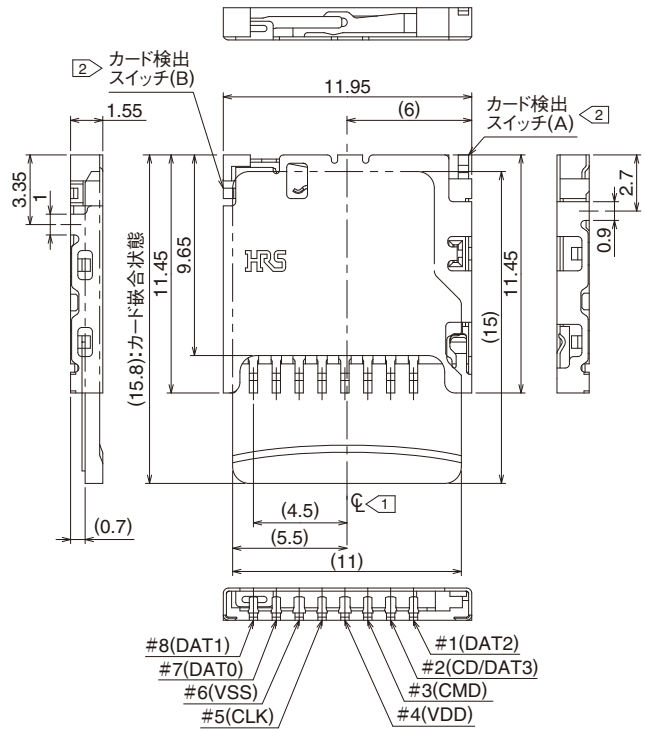
DM 3 D – SF
① ② ③ ④

① シリーズ名：DM	④ 端子形状：SF…ライトアングルSMT(スタンダードタイプ)
② シリーズNo.：3	
③ 形状記号：D…Push-Pullタイプ ※極数8 コネクタ種別…レセプタクル	

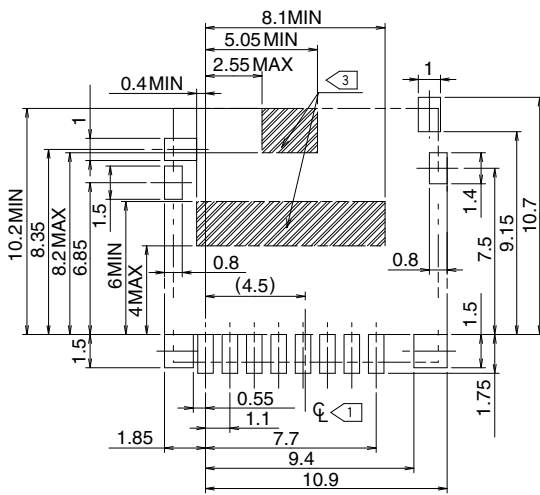
■スタンダードタイプ



製品番号	HRS No.
DM3D-SF	CL609-0025-8



■推奨基板寸法図

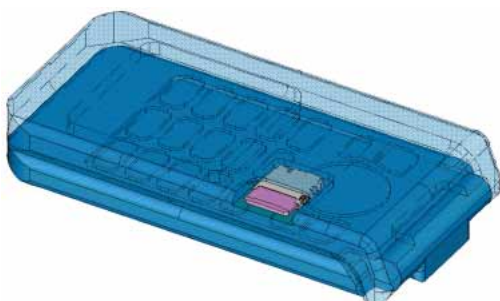


- 注 ① \varnothing は、microSDカードのセンターラインとする。
 ② カード検出スイッチの回路は下表の通りです。

カード検出スイッチ			
カード未挿入時		カード挿入時	
オープン	クローズ	オープン	クローズ
(A)	(B)	(A)	(B)

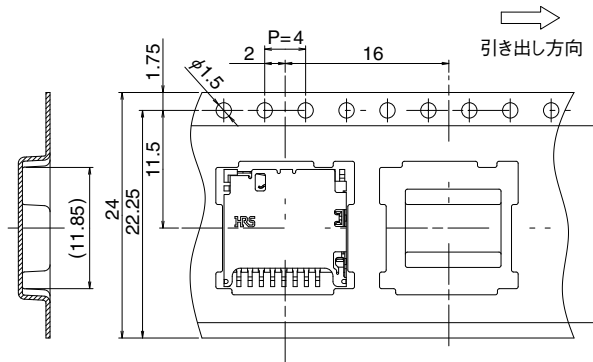
- ③ 斜線部 はパターン禁止領域を示します。

●使用イメージ

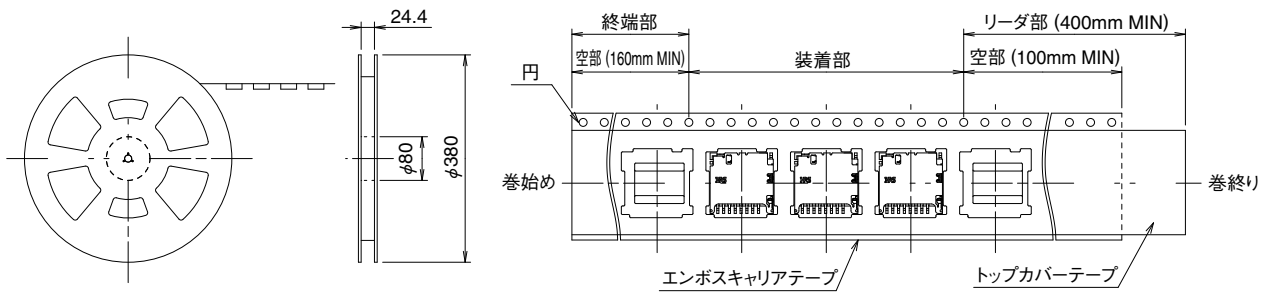


■梱包形態(JIS C 0806-3 準拠)

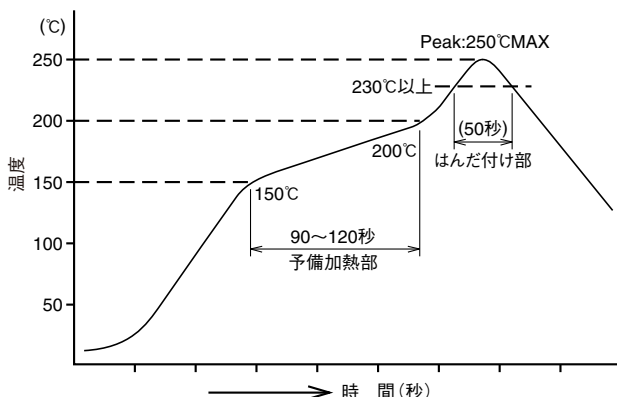
●エンボスキャリアテープ寸法図 1リール:2000個巻き



●リール状態寸法図



■推奨温度プロファイル



<適用条件>

リフロー方式	: 遠赤・熱風併用リフロー
リフロー雰囲気	: 大気
はんだ	: クリームタイプ Sn/3.0Ag/0.5Cu (千住金属製 M705-GRN360-K2-V)
試験基板	: ガラスエポキシ 60×100×1mm
メタルマスク厚	: 0.12mm
リフロー回数	: 2回以下

この温度プロファイルは上記適用条件のもので、
クリームはんだの種類、メーカー、基板サイズ、その他の実装部
材等の条件により異なる場合がありますので、実装状態を十分
ご確認の上ご使用願います。

■使用上のご注意

- 機能不具合の原因になりますので、コネクタ全体の洗浄は行わないで下さい。洗浄を行う場合は、はんだ付け部のみを部分的に洗浄してください。
また、洗浄剤がコネクタに残らないようにご注意ください。洗浄剤が残っている場合、カードの挿抜性および電気的性能の不具合原因になることがあります。
- コネクタに過大な外力が加わりますと、障害や破損を引き起こす場合がありますので、コネクタの変形が無いよう、取り扱いには十分ご注意ください。
- 本製品はmicroSDカード用のコネクタです。これらのカード以外のものは挿入しないでください。
また、カードの逆挿入および斜め・こじり挿入はしないようにしてください。
本製品はカード逆挿入防止機構を有していますが、カード逆方向およびこじり方向などでカードを無理に挿入しますとカードおよびコネクタ破損の原因となることがあります。
- 本製品は基板実装用コネクタです。単体での動作は機能障害の生じる恐れがございますのでご遠慮ください。
- 本製品は薄型をコンセプトとしております。FPC基板へ実装される場合、補強板の板厚は0.3mm以上を推奨致します。
- 製品外形面に若干の処理液残渣が残る場合がありますが、品質には問題ありません。
- カードの材質上、表面に摺動痕が付きますが、品質・製品性能上問題ありません。

- ご使用の注意事項に関しましては、取扱説明書をご確認願います。

シリーズ	取扱説明書番号
DM3ATシリーズ	ATAD-F0345
DM3BTシリーズ	ATAD-F0324
DM3CSシリーズ	ATAD-F0335
DM3Dシリーズ	ATAD-F0353

