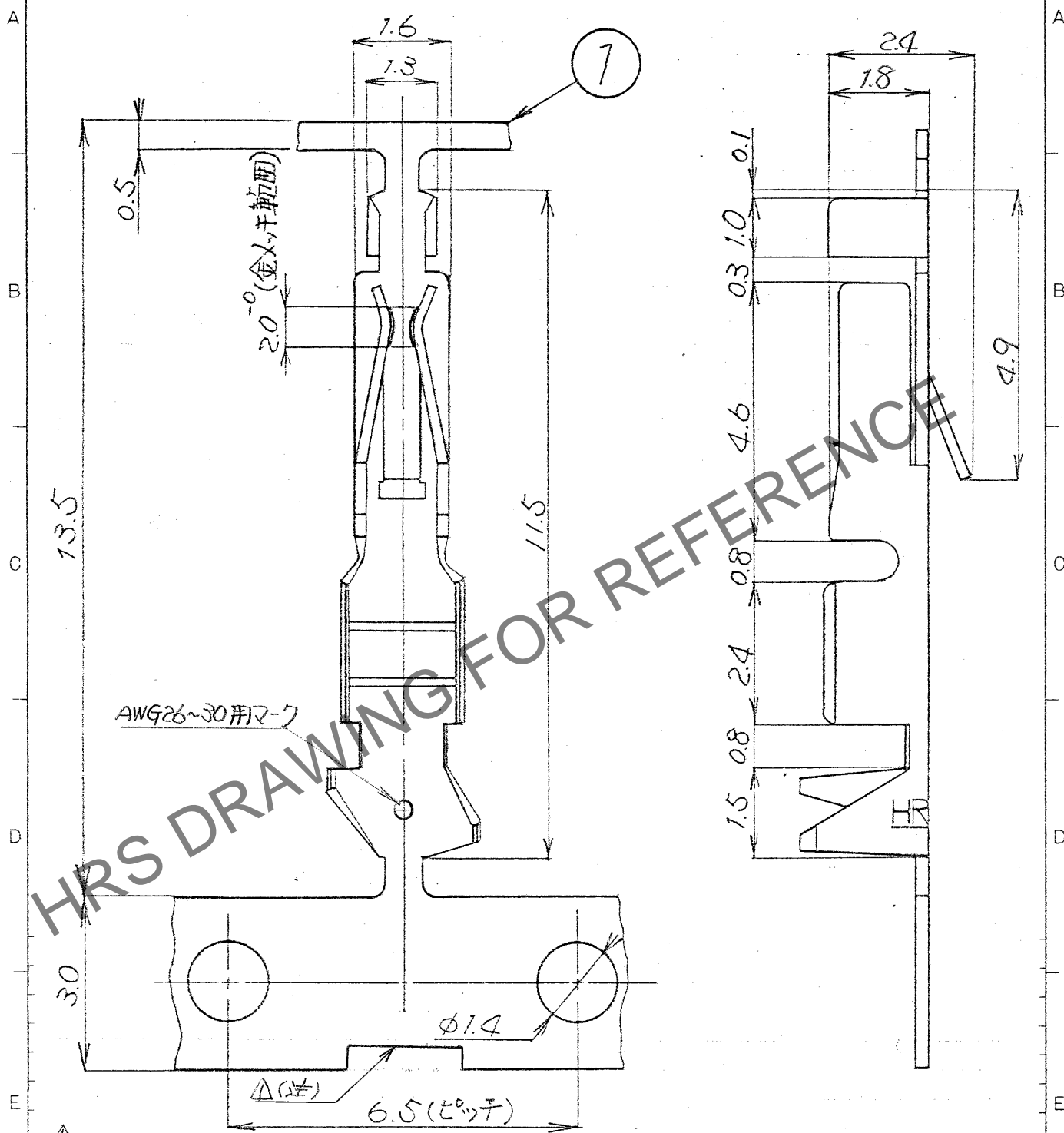


Apr.1.2026 Copyright 2026 HIROSE ELECTRIC CO., LTD. All Rights Reserved.
 本製品を車載用途などの高い信頼性が求められる機器にご使用の場合は、弊社までお問合せ下さい。

△の数	訂正記事	担当検図	年月日	△の数	訂正記事	担当検図	年月日
△ 2	RE-PC-1927	市川	2022.7.2	△			
△				△			
△				△			



部番				材 質				処 理				備 考			
1				リン青銅				接点部 ニッケルメッキ+金メッキ 他の部分 ニッケルメッキ							
部番				材 質				処 理				備 考			
寸法区分		公差		製 図		担 当		検 図		査 閲		承 認		出 図	
6以下		±0.3		PCC		58.6.17		PCC		58.6.17		58.6.23		58.7.23	
6をこえ 18以下		±0.5		相 務		相 務		相 務		相 務		相 務		相 務	
18をこえ 50以下		±0.7													
50をこえ 125以下		±1													
125をこえ 250以下		±1.3													
角 度		±1°		図 名		製 品 名		製 品 名		製 品 名		製 品 名		製 品 名	
CL		-		製 品 名		HIF3-2630 SCFC		製 品 名		製 品 名		製 品 名		製 品 名	
DC4-		-		尺 度 単 位		10 / 1 mm		製 品 名		製 品 名		製 品 名		製 品 名	
DC4-		-		図 番		DC4-17874-		製 品 名		製 品 名		製 品 名		製 品 名	
DC4-		-		尺 度 単 位		10 / 1 mm		製 品 名		製 品 名		製 品 名		製 品 名	
DC4-		-		製 品 名		CL613-0001-9-		製 品 名		製 品 名		製 品 名		製 品 名	

形別	
配布先	

ヒロセ電機株式会社