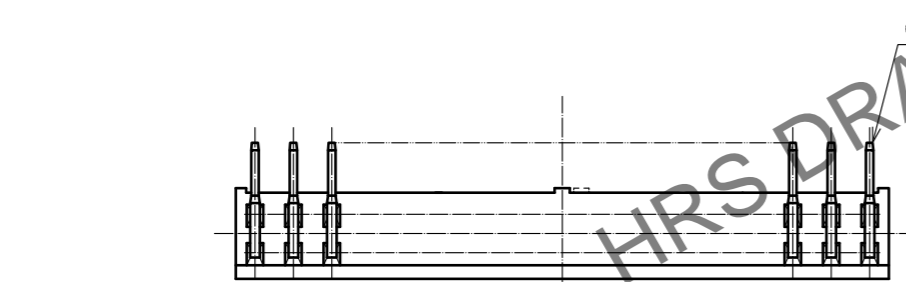
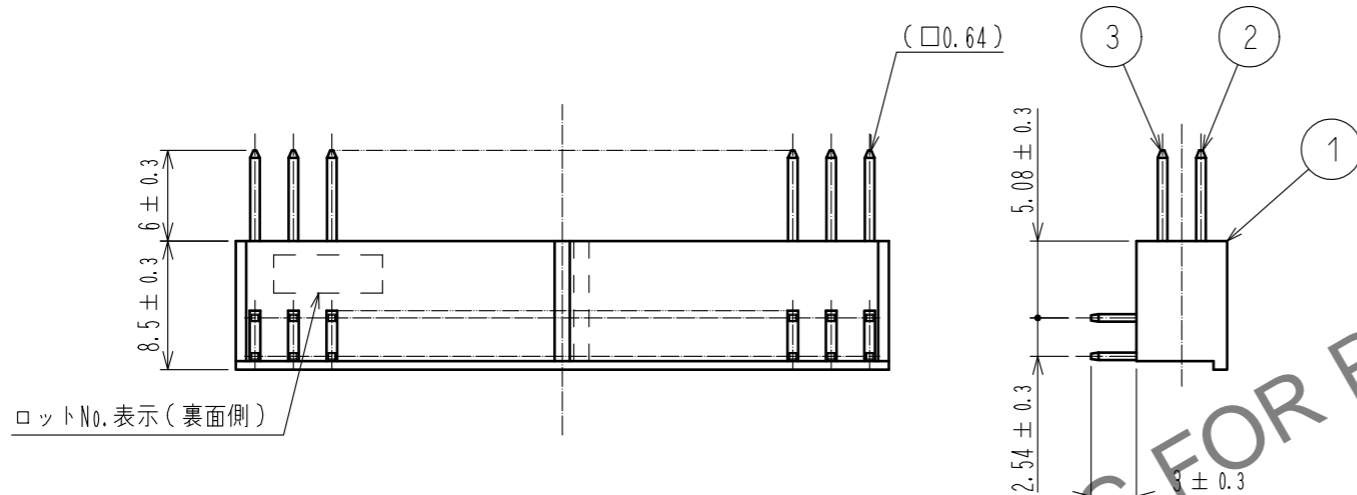
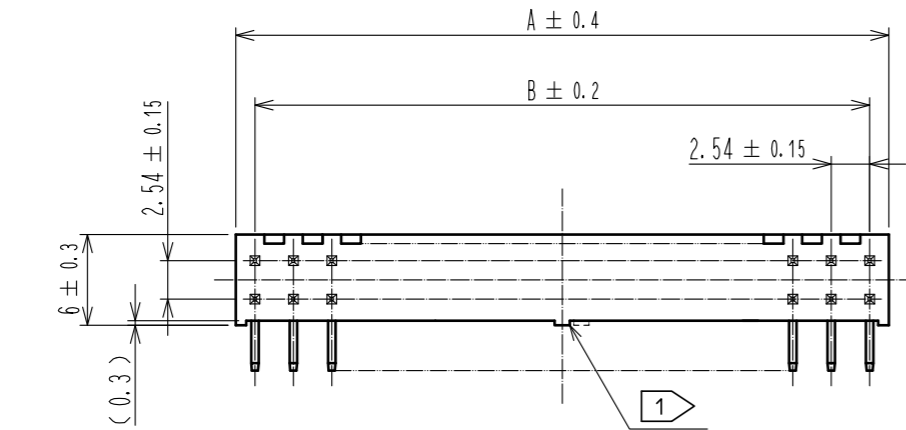
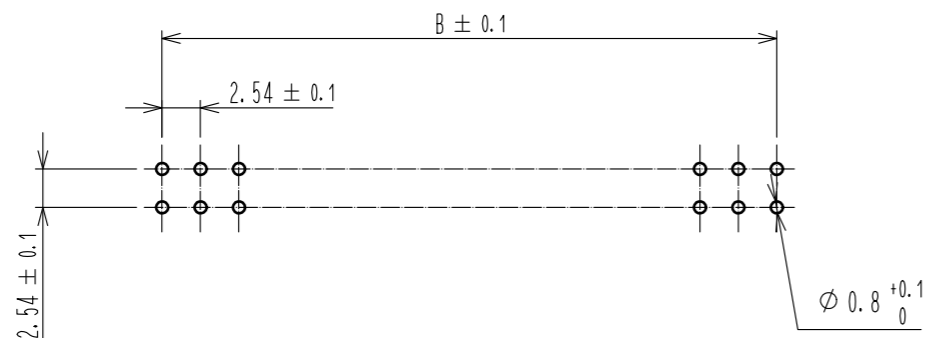


Mar.1.2025 Copyright 2025 HIROSE ELECTRIC CO., LTD. All Rights Reserved.  
 本製品を車載用途などの高い信頼性が求められる機器にご使用の場合は、弊社までお問合せ下さい。



推奨基板寸法図



紙図面を電子データ化

製品名	製品コード	極数	A	B
A1- 6PA-2.54DS(71)	CL619-0001-7-71	6	7.62	5.08
A1- 8PA-2.54DS(71)	CL619-0016-4-71	8	10.16	7.62
A1-10PA-2.54DS(71)	CL619-0002-0-71	10	12.70	10.16
A1-12PA-2.54DS(71)	CL619-0003-2-71	12	15.24	12.70
A1-14PA-2.54DS(71)	CL619-0004-5-71	14	17.78	15.24
A1-16PA-2.54DS(71)	CL619-0005-8-71	16	20.32	17.78
A1-18PA-2.54DS(71)	CL619-0006-0-71	18	22.86	20.32
A1-20PA-2.54DS(71)	CL619-0007-3-71	20	25.40	22.86
A1-24PA-2.54DS(71)	CL619-0008-6-71	24	30.48	27.94
A1-26PA-2.54DS(71)	CL619-0009-9-71	26	33.02	30.48
A1-30PA-2.54DS(71)	CL619-0010-8-71	30	38.10	35.56
A1-34PA-2.54DS(71)	CL619-0011-0-71	34	43.18	40.64
A1-40PA-2.54DS(71)	CL619-0012-3-71	40	50.80	48.26
A1-50PA-2.54DS(71)	CL619-0013-6-71	50	63.50	60.96
A1-60PA-2.54DS(71)	CL619-0014-9-71	60	76.20	73.66
A1-64PA-2.54DS(71)	CL619-0015-1-71	64	81.28	78.74

注 ① 34芯以上は、リブが左右に追加されます。また、極数により右に移動することがあります。  
 ② ( ) 内寸法は、参考値を示します。

1	PBT樹脂	クロ	△	2, 3	黄銅	接触部 : 金めっき 0.2μm min ディップ部 : 純すずめっき 2μm min 下地 : ニッケルめっき 2.5μm min							
NO.	MATERIAL	FINISH . REMARKS		NO.	MATERIAL	FINISH . REMARKS							
UNITS	mm	SCALE	FREE	COUNT	△	2	DESCRIPTION OF REVISIONS	DESIGNED	YU. NAKADA	CHECKED	HT. YAMAGUCHI	DATE	20221021
HRS HIROSE ELECTRIC CO., LTD.		APPROVED	: KJ. KATAYOSE	20050105	DRAWING NO.		ADC-071468-71-21						
		CHECKED	: HS. OKAWA	20050105	PART NO.		A1-*PA-2.54DS(71)						
		DESIGNED	: KT. DOI	20050105	CODE NO.		CL619						
		DRAWN	: KT. DOI	20050105									