

Mar.1.2026 Copyright 2026 HIROSE ELECTRIC CO., LTD. All Rights Reserved.  
 本製品を車載用途などの高い信頼性が求められる機器にご使用の場合は、弊社までお問合せ下さい。

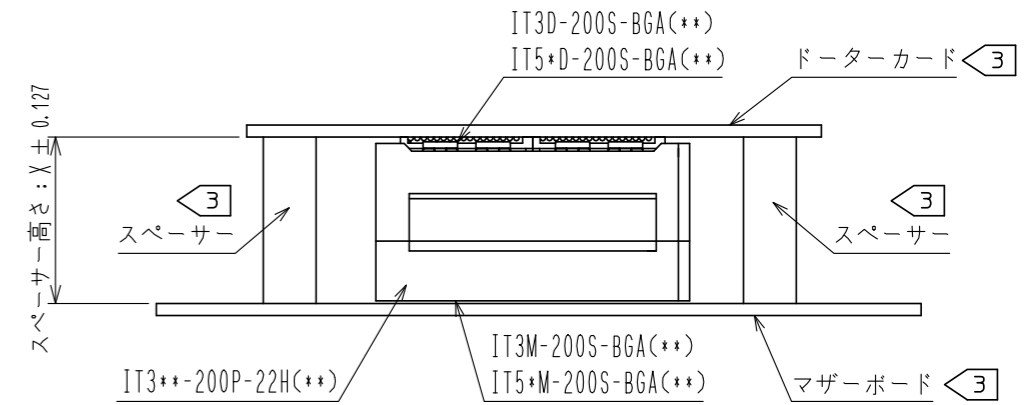
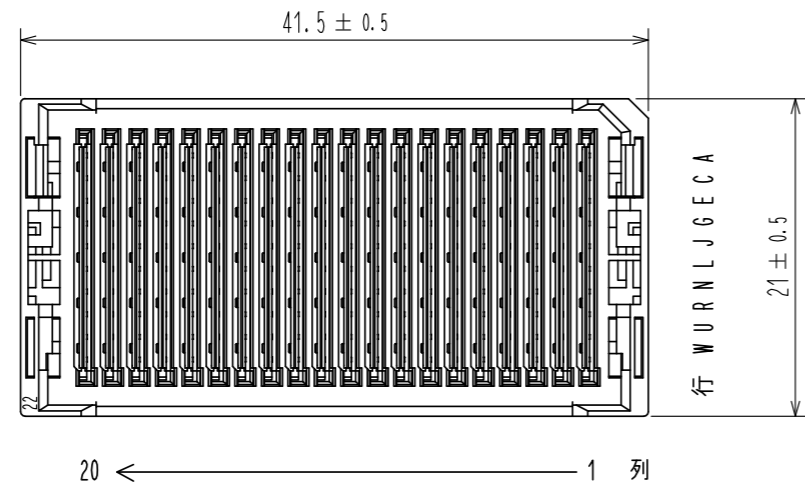
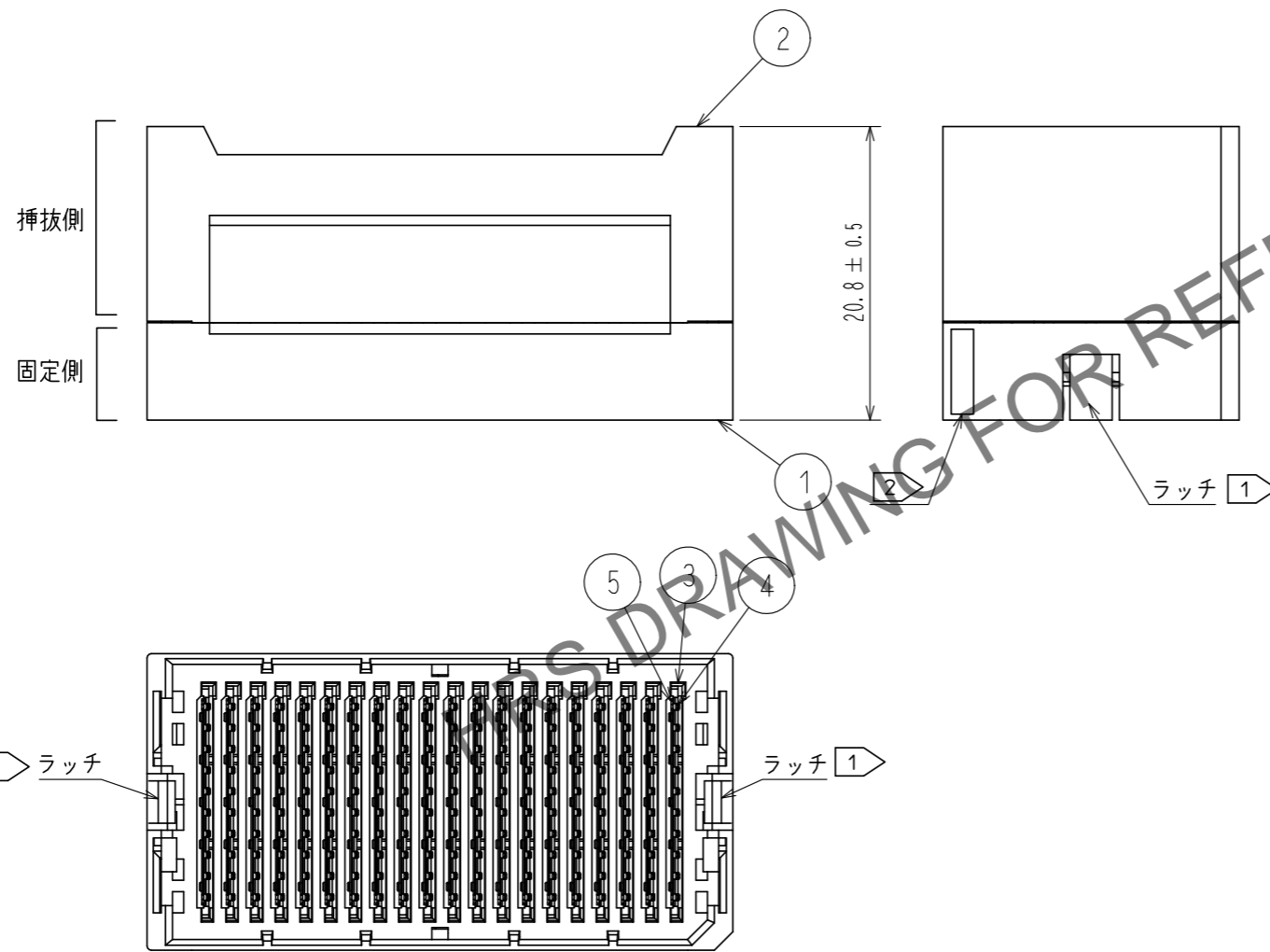


Fig.1 (Free)



レセプタクル挿抜側	インターポザー	レセプタクル固定側	スペーサー高さ (X)
IT3D-200S-BGA(**) IT5D-200S-BGA(**)	IT3-200P-22H(**)	IT3M-200S-BGA(**) IT5M-200S-BGA(**)	22
IT5HD-200S-BGA(**)		IT5HM-200S-BGA(**)	23
		IT3M-200S-BGA(**) IT5M-200S-BGA(**) IT5HM-200S-BGA(**)	24

Table 1 スペーサー高さ

- 注 ① 固定側は、レセプタクル：IT3M-200S-BGA(\*\*)またはIT5M-200S-BGA(\*\*)と嵌合し、ラッチにて固定されます。
- ② ロットNo. は、図示の位置に示すものとします。
- ③ IT3\*-200S-BGA(\*\*)またはIT5\*-200S-BGA(\*\*)のはんだ結合部に対するストレスを防ぐため、マザーボードとドーターカード間に金属のスペーサーを挟み、固定するものとします。
4. 取扱情報等の詳細につきましては、本製品の取り扱い方法のETAD-F0347 “IT3 デザインガイドライン” を参照下さい。
5. 本製品は、信号 200 芯とグラウンド 180 芯 (IT3\*-200S-BGA(\*\*)) 又は信号 200 芯とグラウンド 220 芯 (IT5\*-200S-BGA(\*\*)) の構成となります。
6. 本製品は、1トレーに40個入りとなります。
7. 本製品は、1ダンボールに80個入り標準梱包となります。

3	LCP	黒、	UL94V-0	5	銅合金	(接触部)Ni1.5μm+Au0.76μm
2	PBT	グレー、	UL94V-0	4	銅合金	(接触部)Ni1.5μm+Au0.76μm
1	PBT	黒、	UL94V-0			
NO.	MATERIAL	FINISH . REMARKS		NO.	MATERIAL	FINISH . REMARKS
UNITS mm		SCALE 2 : 1		COUNT 	DESCRIPTION OF REVISIONS	
APPROVED : TM. MATSUO 20210618				DESIGNED		
CHECKED : TM. MATSUO 20210618				CHECKED		
DESIGNED : AS. MATSUZAWA 20210618				DATE		
DRAWN : YK. MITSUISHI 20210518				DRAWING NO. ADC-325918-03-00		
				PART NO. IT3-200P-22H(03)		
HIROSE ELECTRIC CO., LTD.				CODE NO. CL0636-0209-3-03		