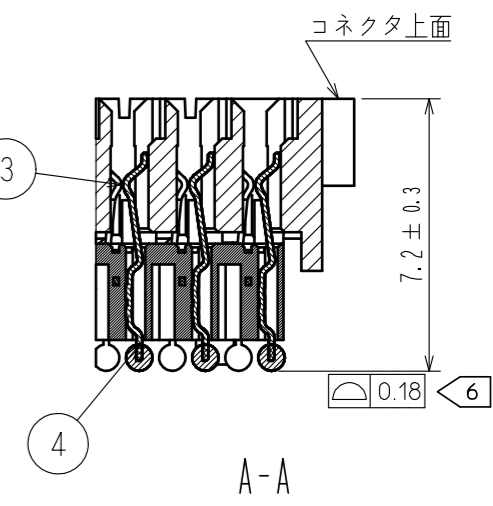
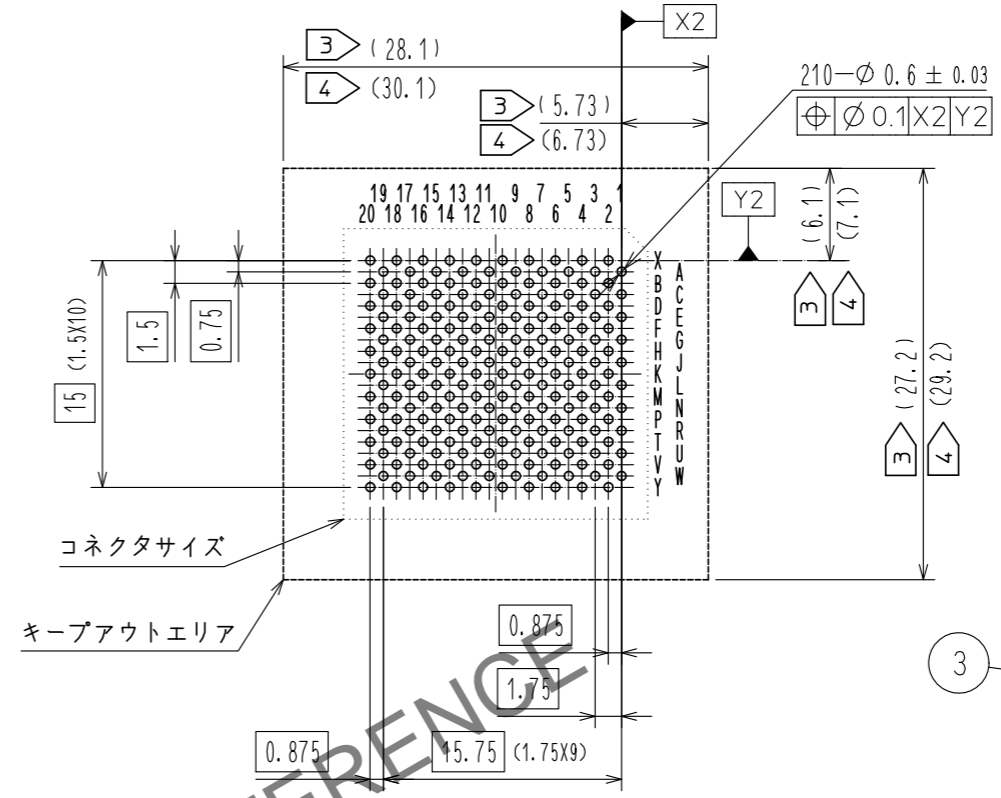
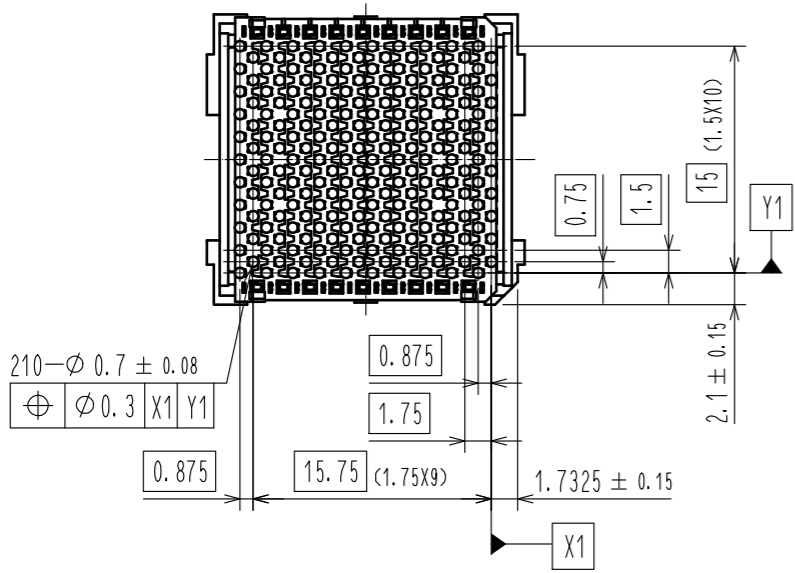
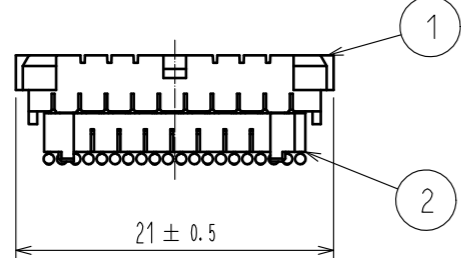
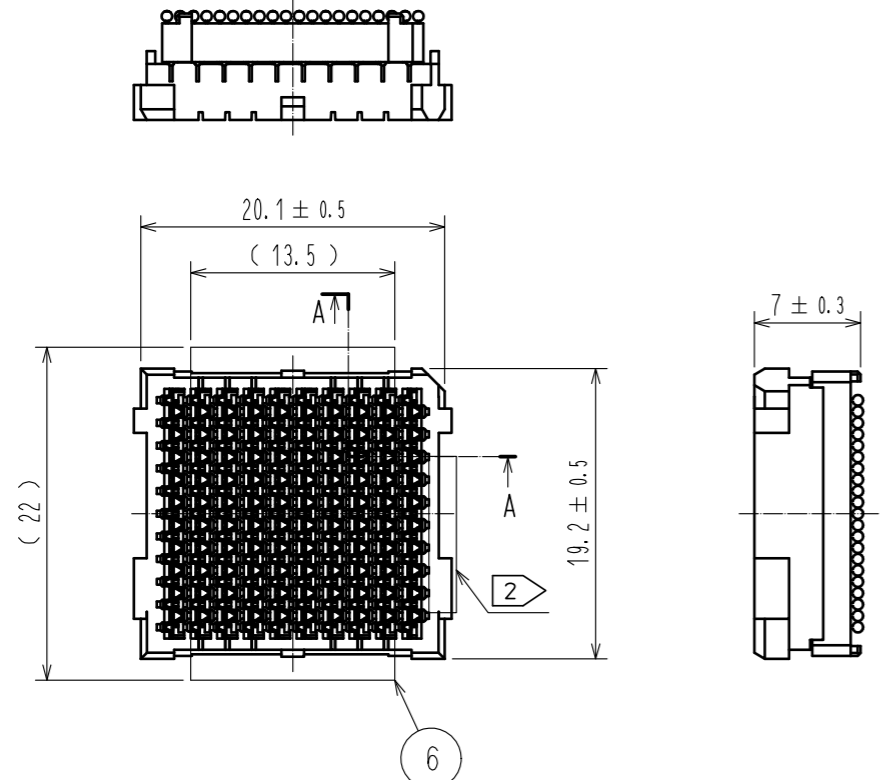


Mar.1.2026 Copyright 2026 HIROSE ELECTRIC CO., LTD. All Rights Reserved.
 本製品を車載用途などの高い信頼性が求められる機器にご使用の場合は、弊社までお問合せ下さい。

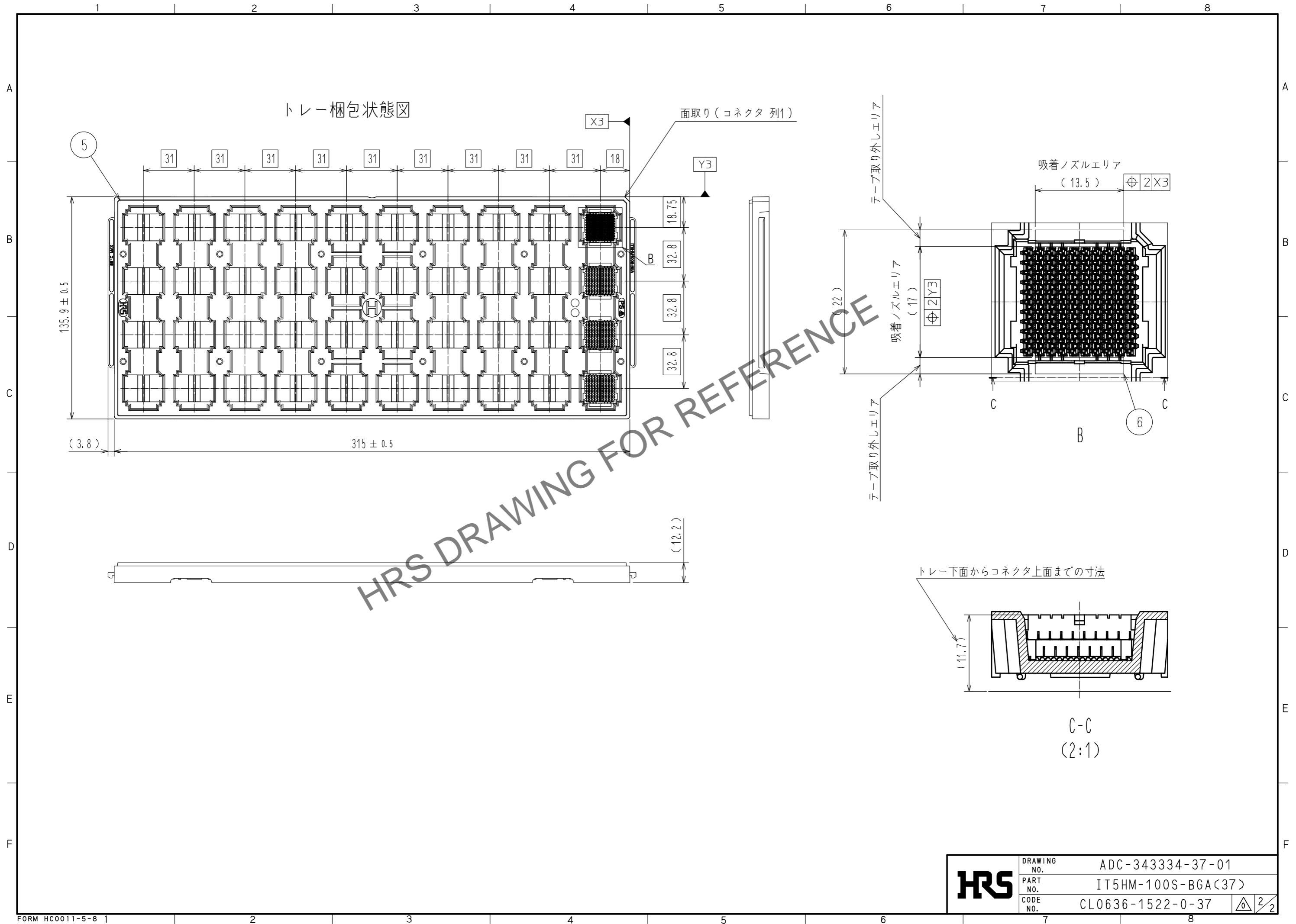


推奨ランドパターン
(コネクタ側)

- 注 1. 本製品は、インターポーザ IT5**-100P-**H(**)と嵌合します。
 2. ロット No. は、コネクタ上面に示しております。
 3. 精密部品以外に対する最小キープアウトエリアを示します。
 4. 精密部品に対する最小キープアウトエリアを示します。
 5. 取り扱い情報等の詳細につきましては、本製品の取り扱い方法の ETAD-F0584 “IT5 デザインガイドライン”を参照下さい。
 6. はんだボールの平坦度は、0.18mmMAXとなります。
 7. 本製品は、1ダンボールに120個入り为标准梱包となります。
 8. 脱酸素梱包を開封後は、BGAが酸化し、実装性が悪化する恐れがあるため、4週間以内の実装を推奨しております。
 9. 実装形態がBGAにつき、平坦度の変化や、はんだボールの変形の恐れがありますので、実装プロセス上のマウンター以外のハンドリングは、保証しかねます。

3	銅合金	(接点部)Ni1.5μm+Au0.76μm (その他)Ni1.5μm	6	NORMEX	テープ, 白
2	LCP	黒, UL94V-0	5	HIPS	トレー, グレー
1	LCP	黒, UL94V-0	4	TIN	Sn(96.5)-Ag(3)-Cu(0.5)
NO.	MATERIAL	FINISH . REMARKS	NO.	MATERIAL	FINISH . REMARKS
UNITS mm		SCALE 2 : 1	COUNT	DESCRIPTION OF REVISIONS	
DESIGNED		CHECKED		DATE	
APPROVED : TM. MATSUO 20210610			DRAWING NO. ADC-343334-37-01		
CHECKED : TM. MATSUO 20210610			PART NO. IT5HM-100S-BGA(37)		
DESIGNED : AS. MATSUZAWA 20210610			CODE NO. CL0636-1522-0-37		
DRAWN : YK. MITSUISHI 20210525			1/2		

Mar.1.2026 Copyright 2026 HIROSE ELECTRIC CO., LTD. All Rights Reserved.
 本製品を車載用途などの高い信頼性が求められる機器にご使用の場合は、弊社までお問合せ下さい。



HRS DRAWING FOR REFERENCE

HRS	DRAWING NO.	ADC-343334-37-01
	PART NO.	IT5HM-100S-BGA(37)
	CODE NO.	CL0636-1522-0-37
		\triangle 2/2