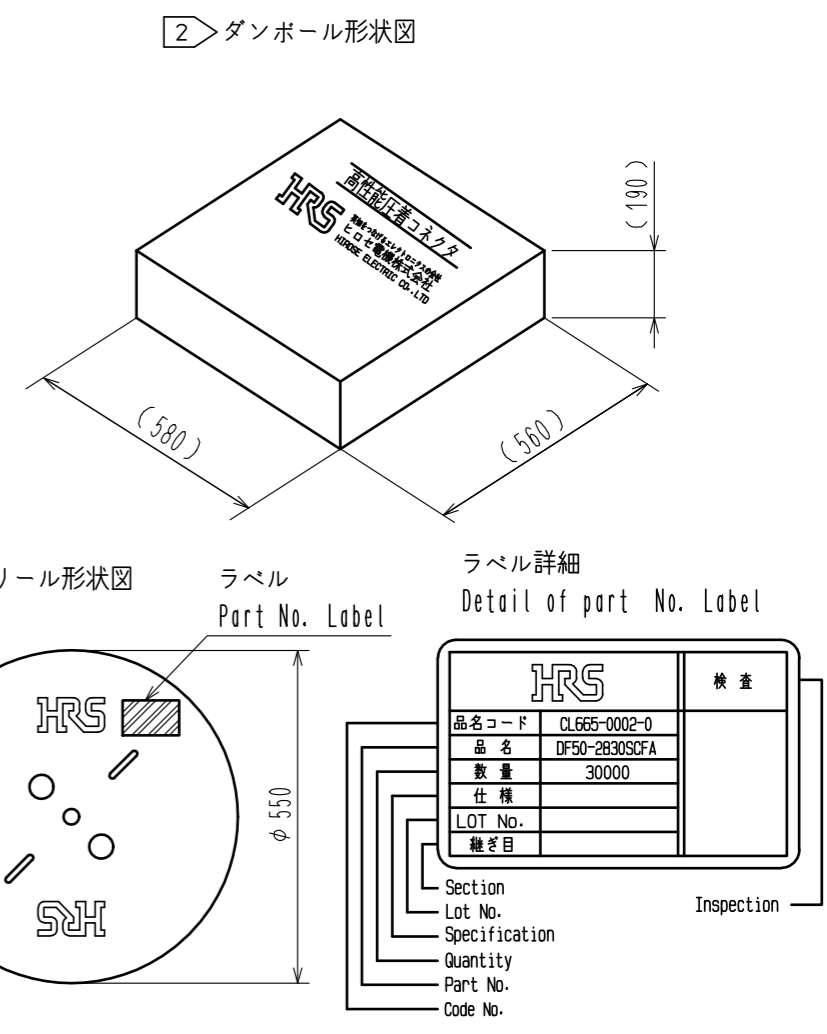
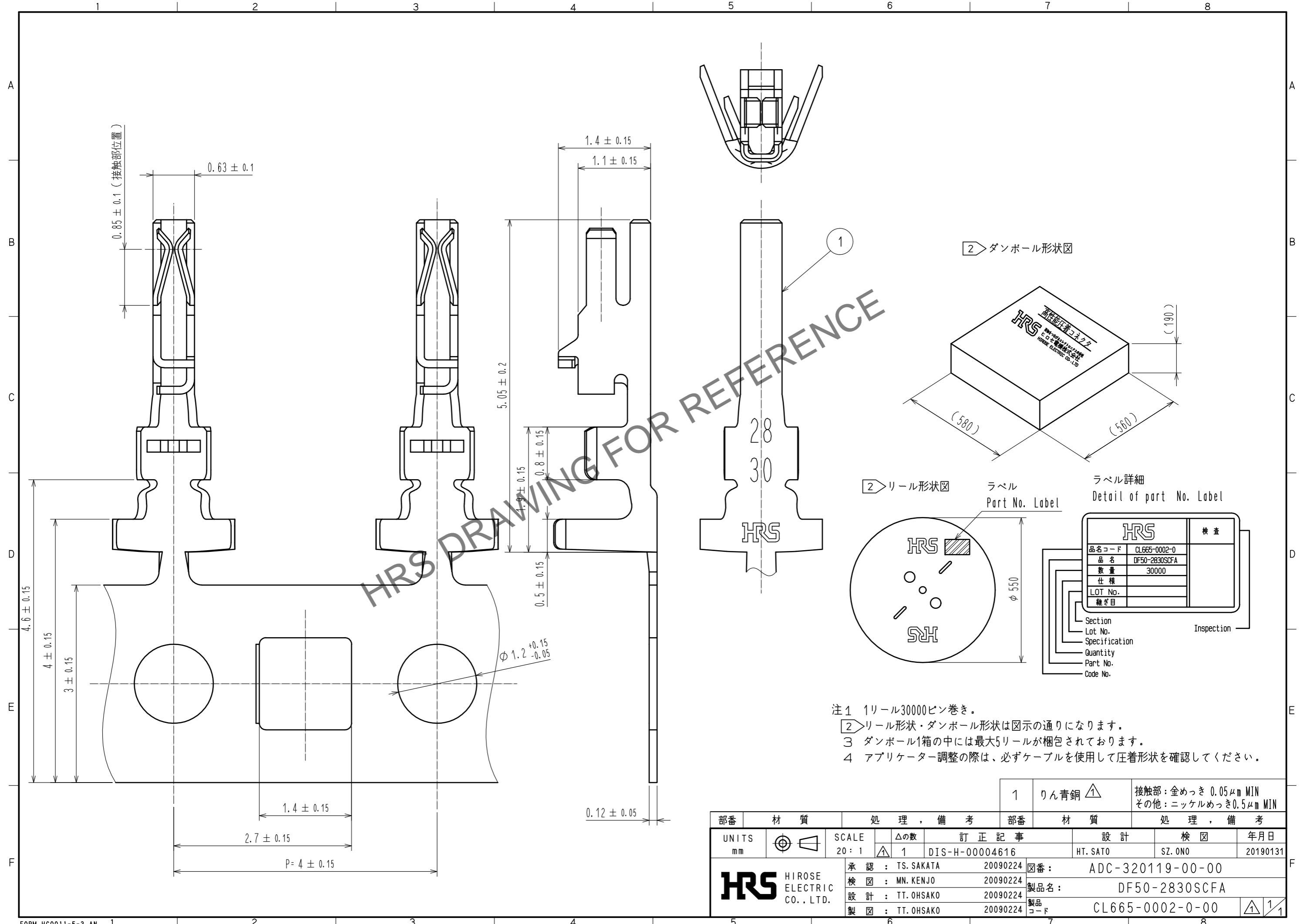


Aug.1.2024 Copyright 2024 HIROSE ELECTRIC CO., LTD. All Rights Reserved.  
 本製品を車載用途などの高い信頼性が求められる機器にご使用の場合は、弊社までお問合せ下さい。



- 注1 1リール30000ピン巻き。  
 ②リール形状・ダンボール形状は図示の通りになります。  
 ③ダンボール1箱の中には最大5リールが梱包されております。  
 ④アプリケーション調整の際は、必ずケーブルを使用して圧着形状を確認してください。

部番	材質	処理	備考	部番	材質	処理	備考
1	りん青銅						接触部: 金めっき 0.05μm MIN その他: ニッケルめっき 0.5μm MIN

UNITS mm	SCALE 20:1	△の数 1	訂正記事 DIS-H-00004616	設計 HT. SATO	検図 SZ. ONO	年月日 20190131
承認: TS. SAKATA 20090224		図番: ADC-320119-00-00		検図: MN. KENJO 20090224		
設計: TT. OHSAKO 20090224		製品名: DF50-2830SCFA		製図: TT. OHSAKO 20090224		
製品コード: CL665-0002-0-00						