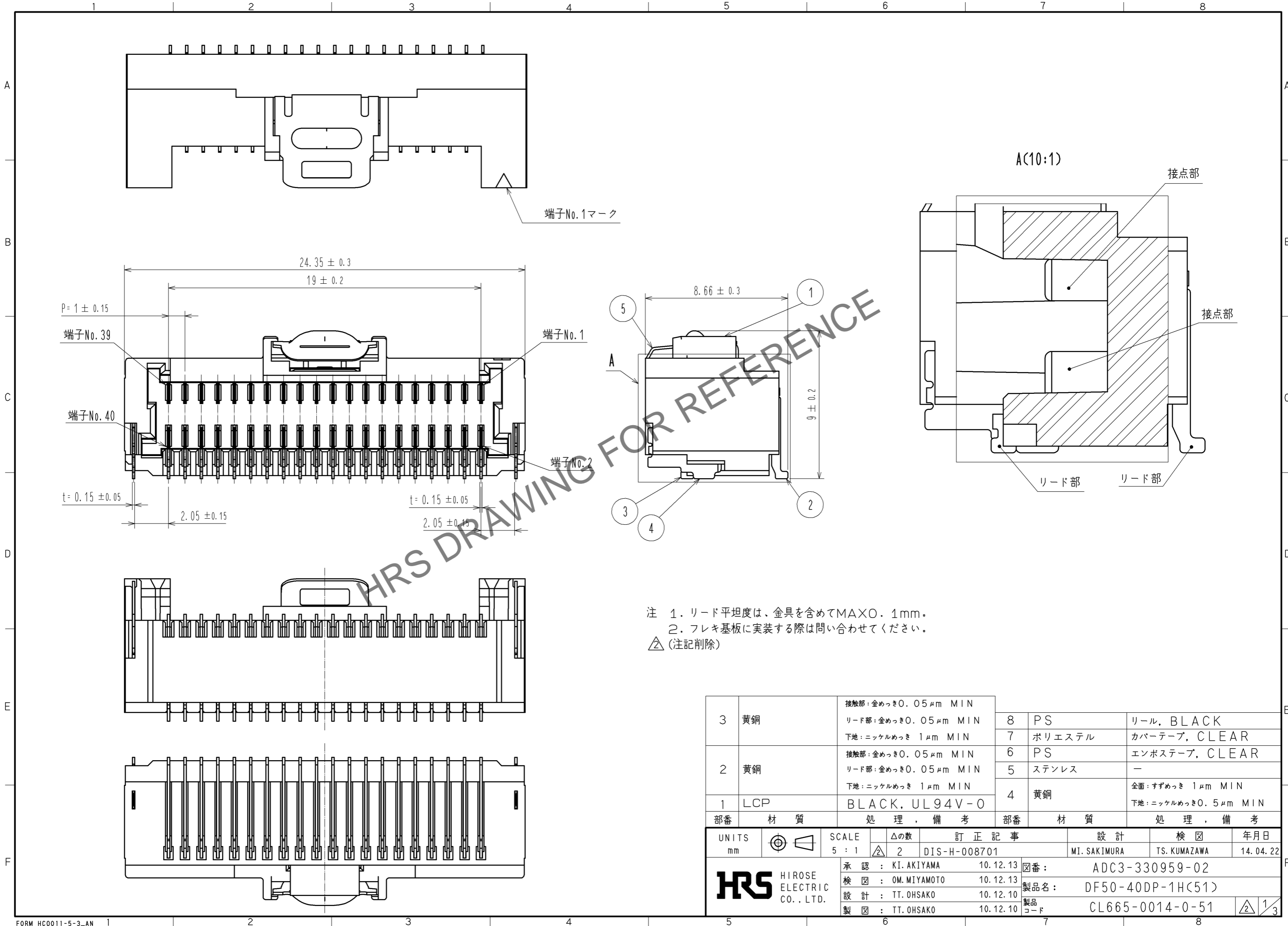


Aug.1.2024 Copyright 2024 HIROSE ELECTRIC CO., LTD. All Rights Reserved.
 本製品を車載用途などの高い信頼性が求められる機器にご使用の場合は、弊社までお問合せ下さい。

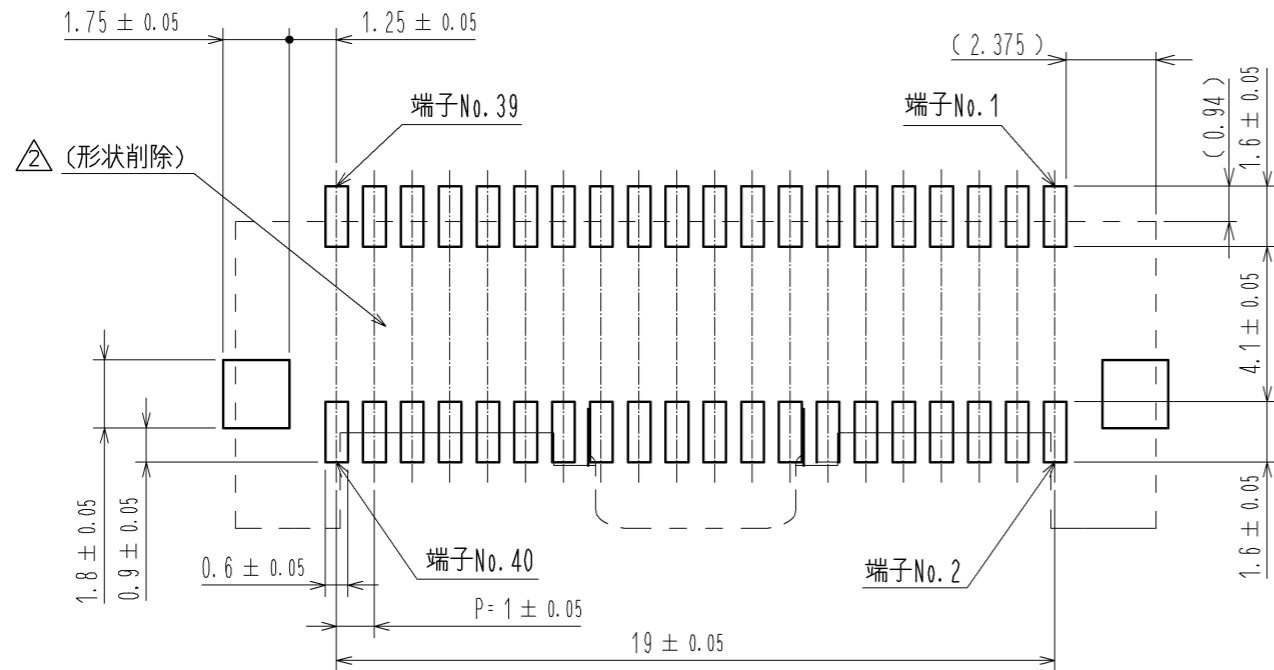


| 部番 | 材質 | 処理, 備考 | 部番 | 材質 | 処理, 備考 |
|----|-----|--|----|--------|---|
| 3 | 黄銅 | 接触部: 金めっき0.05μm MIN リード部: 金めっき0.05μm MIN 下地: ニッケルめっき 1μm MIN | 8 | PS | リール, BLACK |
| 2 | 黄銅 | 接触部: 金めっき0.05μm MIN リード部: 金めっき0.05μm MIN 下地: ニッケルめっき 1μm MIN | 7 | ポリエステル | カバーテープ, CLEAR |
| 1 | LCP | BLACK, UL94V-0 | 6 | PS | エンボステープ, CLEAR |
| | | | 5 | ステンレス | - |
| | | | 4 | 黄銅 | 全面: すずめっき 1μm MIN 下地: ニッケルめっき0.5μm MIN |

| UNITS | SCALE | 訂正記事 | 設計 | 検 査 | 年月日 |
|----------------------------|-------|------------------------|--------------|--------------|------------|
| mm | 5 : 1 | △の数 2 DIS-H-008701 | MI. SAKIMURA | TS. KUMAZAWA | 14. 04. 22 |
| 承認: KI. AKIYAMA 10.12.13 | | 図番: ADC3-330959-02 | | | |
| 検 査: OM. MIYAMOTO 10.12.13 | | 製品名: DF50-40DP-1H(51) | | | |
| 設 計: IT. OHSAKO 10.12.10 | | 製品コード: CL665-0014-0-51 | | | |
| 製 図: IT. OHSAKO 10.12.10 | | | | | |

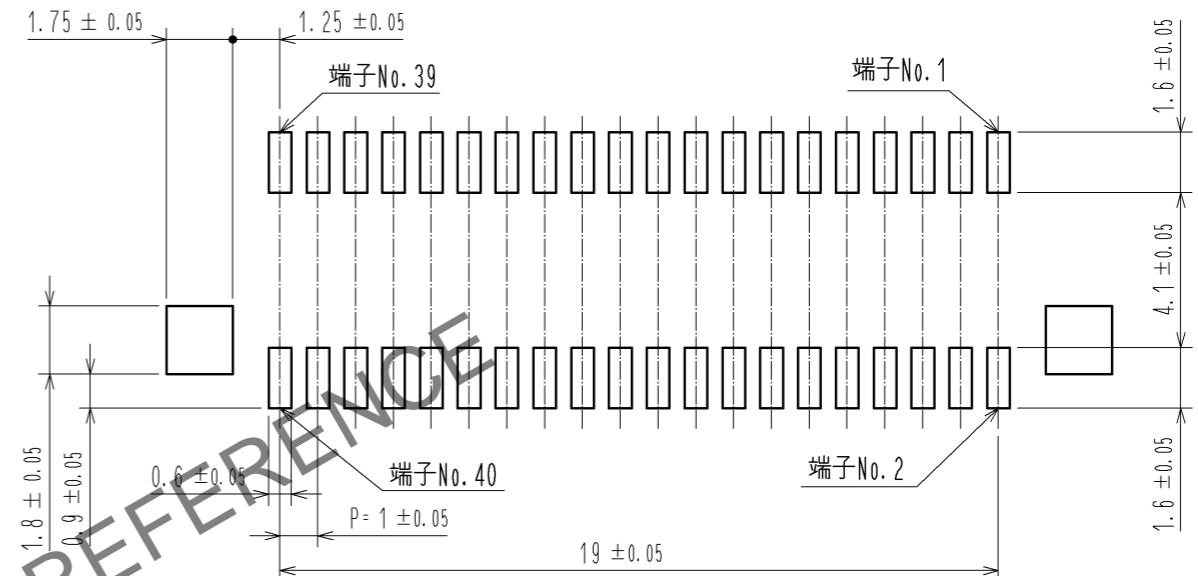
Aug.1.2024 Copyright 2024 HIROSE ELECTRIC CO., LTD. All Rights Reserved.
 本製品を車載用途などの高い信頼性が求められる機器にご使用の場合は、弊社までお問合せ下さい。

推奨パターン図（実装面側）（FREE）

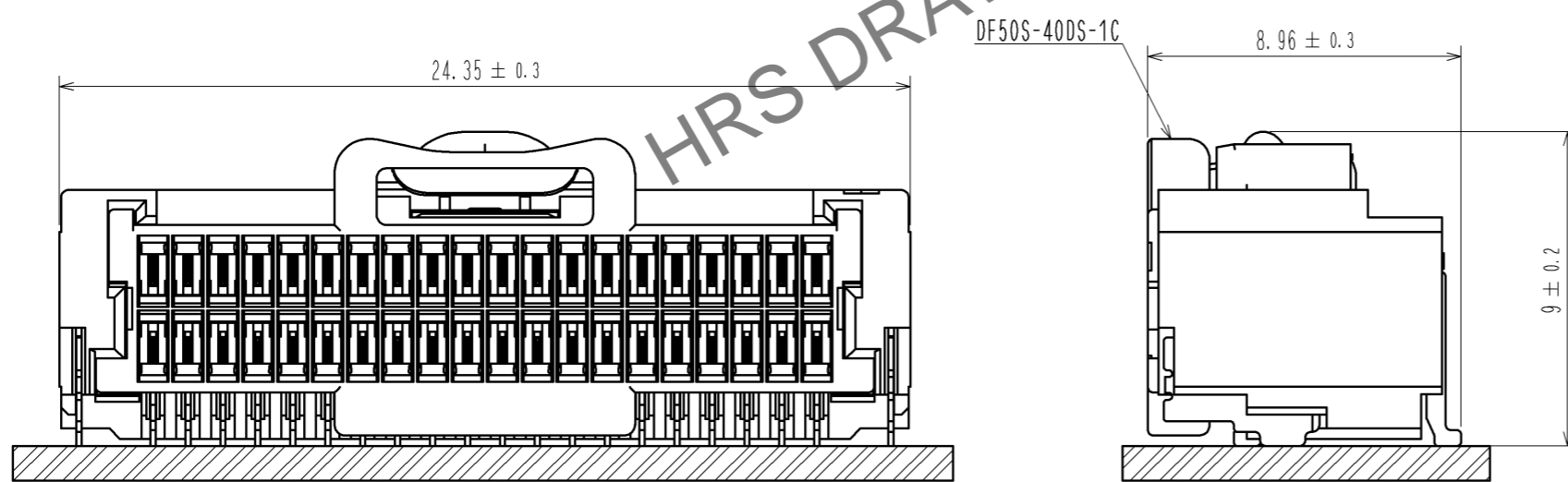


メタルマスク開口部推奨加工図（FREE）

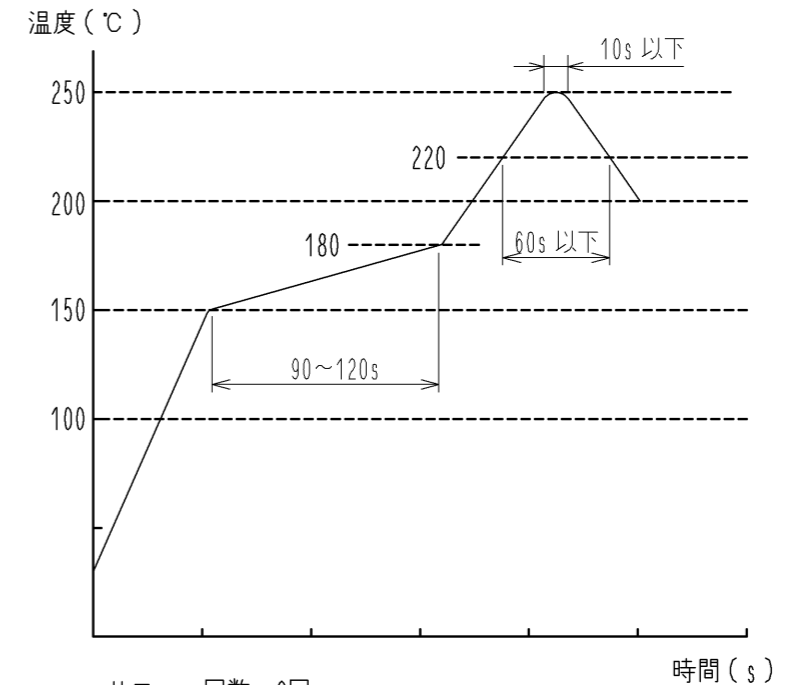
メタルマスク厚さ：0.1mm



嵌合状態図（5：1）



鉛フリークリームはんだ温度プロファイル（推奨）



リフロー回数：2回

温度は端子リード部にて測定しています。

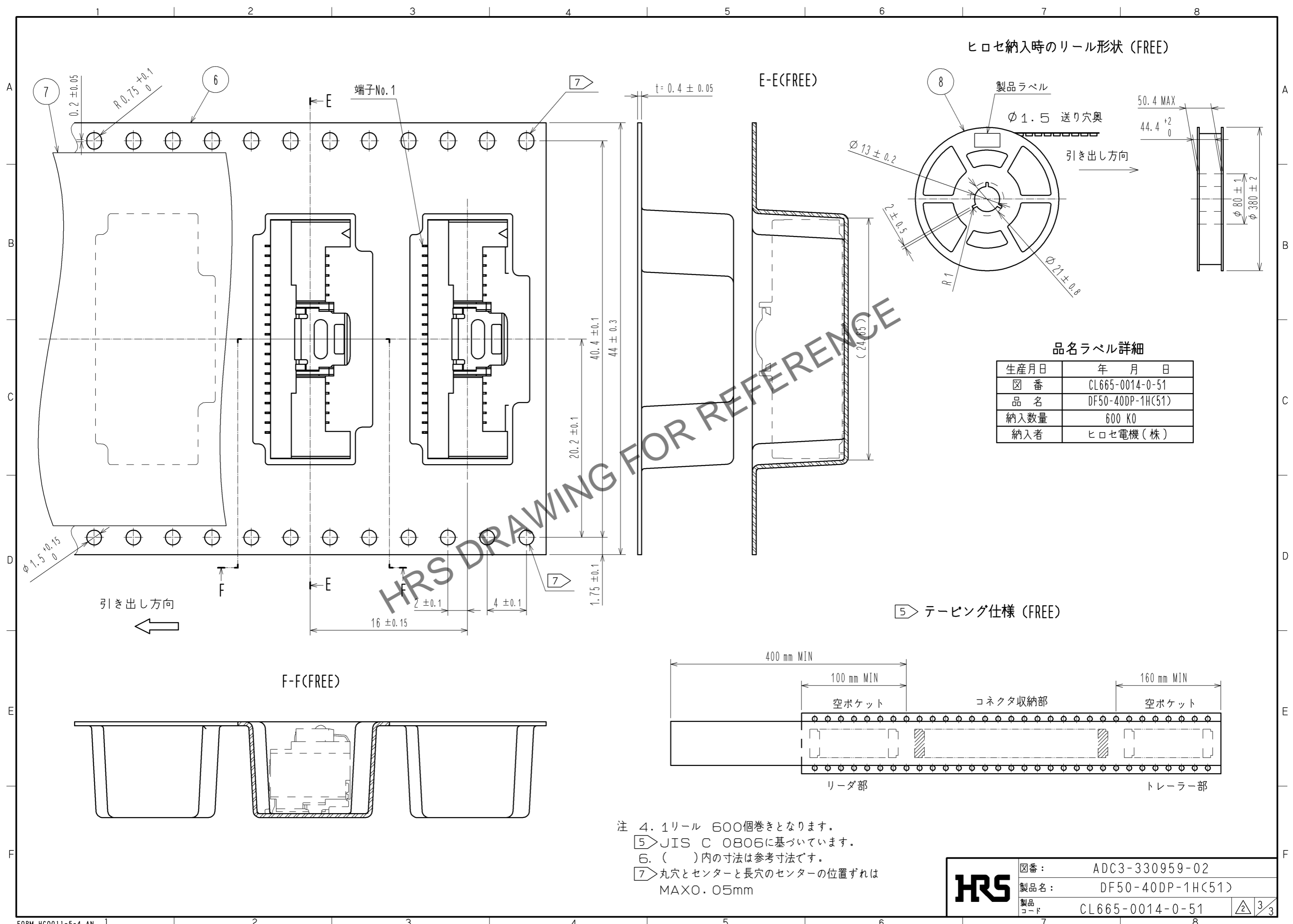
クリームはんだの種類、基板サイズ、その他の実装部材等の条件により、異なる場合がありますので、実装状態を十分ご確認の上ご使用願います。

HRS

| | |
|-------|------------------|
| 図番： | ADC3-330959-02 |
| 製品名： | DF50-40DP-1H(51) |
| 製品コード | CL665-0014-0-51 |

2/3

Aug.1.2024 Copyright 2024 HIROSE ELECTRIC CO., LTD. All Rights Reserved.
 本製品を車載用途などの高い信頼性が求められる機器にご使用の場合は、弊社までお問合せ下さい。



ヒロセ納入時のリール形状 (FREE)

品名ラベル詳細

| | |
|------|------------------|
| 生産月日 | 年 月 日 |
| 図 番 | CL665-0014-0-51 |
| 品 名 | DF50-40DP-1H(51) |
| 納入数量 | 600 K0 |
| 納入者 | ヒロセ電機(株) |

5 テーピング仕様 (FREE)

注 4. 1リール 600個巻きとなります。
 5 JIS C 0806に基づいています。
 6. ()内の寸法は参考寸法です。
 7 丸穴とセンターと長穴のセンターの位置ずれは
 MAX0.05mm

| | | |
|------------|--------|------------------|
| HRS | 図番: | ADC3-330959-02 |
| | 製品名: | DF50-40DP-1H(51) |
| | 製品コード: | CL665-0014-0-51 |