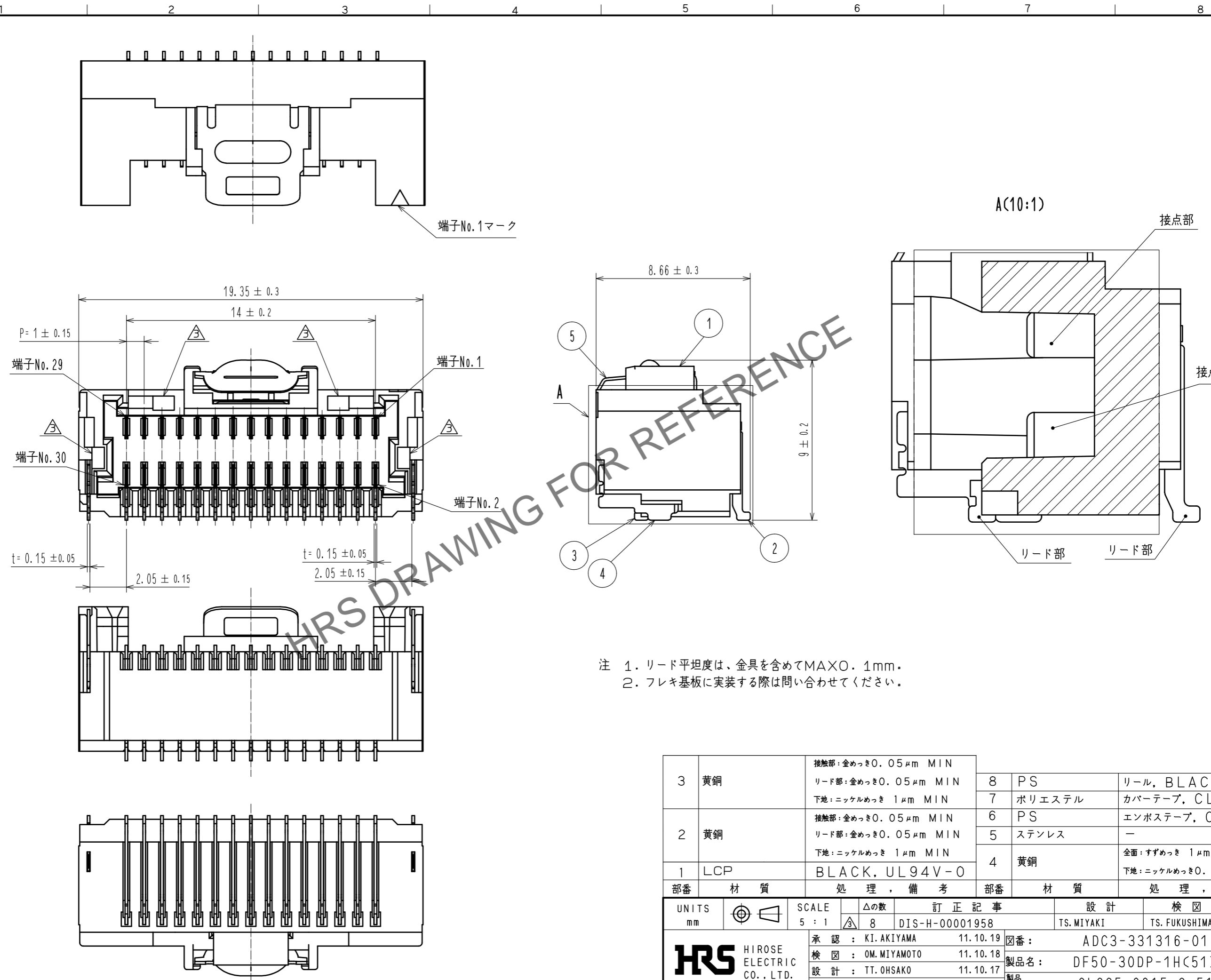


Aug.1.2024 Copyright 2024 HIROSE ELECTRIC CO., LTD. All Rights Reserved.
 本製品を車載用途などの高い信頼性が求められる機器にご使用の場合は、弊社までお問合せ下さい。

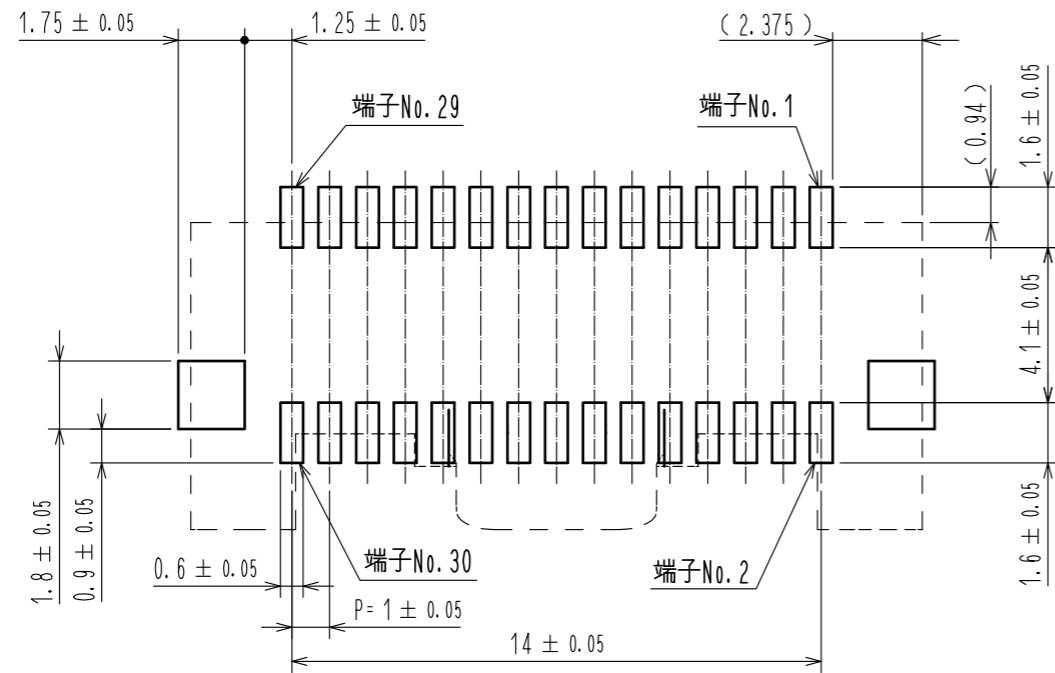


注 1. リード平坦度は、金具を含めてMAX0.1mm.
 2. フレキ基板に実装する際は問い合わせてください。

| | | | | | |
|-------|------|--|----------|-----------------|------------------|
| 3 | 黄銅 | 接触部: 金めっき0.05μm MIN リード部: 金めっき0.05μm MIN 下地: ニッケルめっき 1μm MIN | 8 | PS | リール, BLACK |
| 2 | 黄銅 | 接触部: 金めっき0.05μm MIN リード部: 金めっき0.05μm MIN 下地: ニッケルめっき 1μm MIN | 7 | ポリエステル | カバーテープ, CLEAR |
| 1 | LCP | BLACK, UL94V-0 | 6 | PS | エンボステープ, CLEAR |
| 部番 | 材質 | 処理, 備考 | 部番 | 材質 | 処理, 備考 |
| 5 | 黄銅 | 全面: すずめっき 1μm MIN 下地: ニッケルめっき0.5μm MIN | 5 | ステンレス | - |
| UNITS | mm | SCALE | 5 : 1 | 訂正記事 | DIS-H-00001958 |
| HRS | 承認: | KI. AKIYAMA | 11.10.19 | 図番: | ADC3-331316-01 |
| | 検 査: | OM. MIYAMOTO | 11.10.18 | 製品名: | DF50-30DP-1H(51) |
| | 設 計: | TT. OHSAKO | 11.10.17 | 製品 | コード |
| | 製 図: | TT. OHSAKO | 11.10.17 | CL665-0015-2-51 | 1/3 |

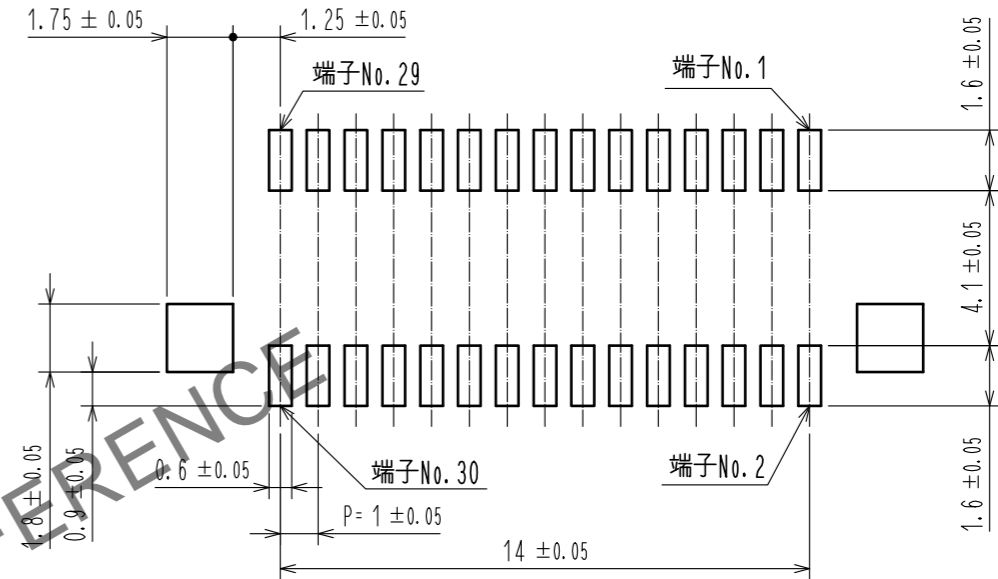
Aug.1.2024 Copyright 2024 HIROSE ELECTRIC CO., LTD. All Rights Reserved.
 本製品を車載用途などの高い信頼性が求められる機器にご使用の場合は、弊社までお問合せ下さい。

推奨パターン図（実装面側）（FREE）

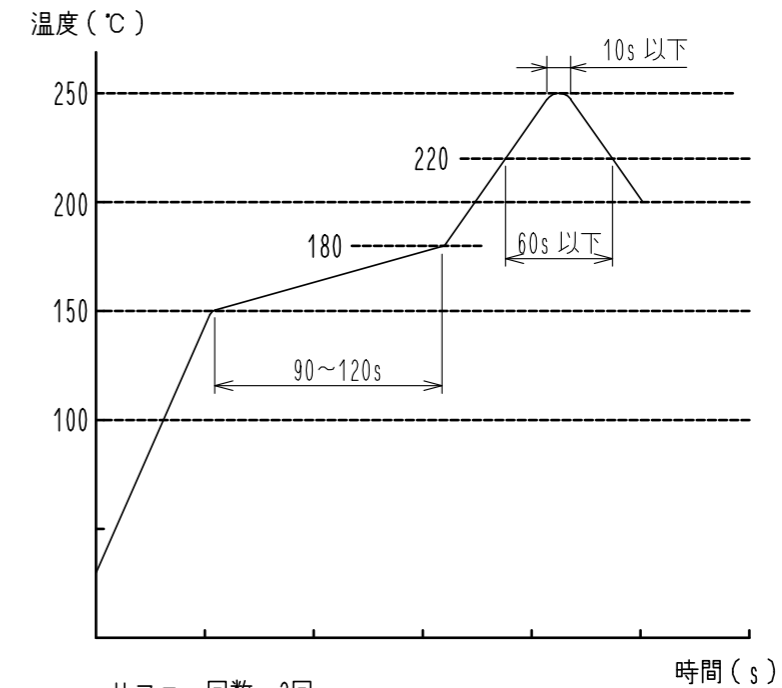


メタルマスク開口部推奨加工図（FREE）

メタルマスク厚さ：0.1mm



鉛フリークリームはんだ温度プロファイル（推奨）

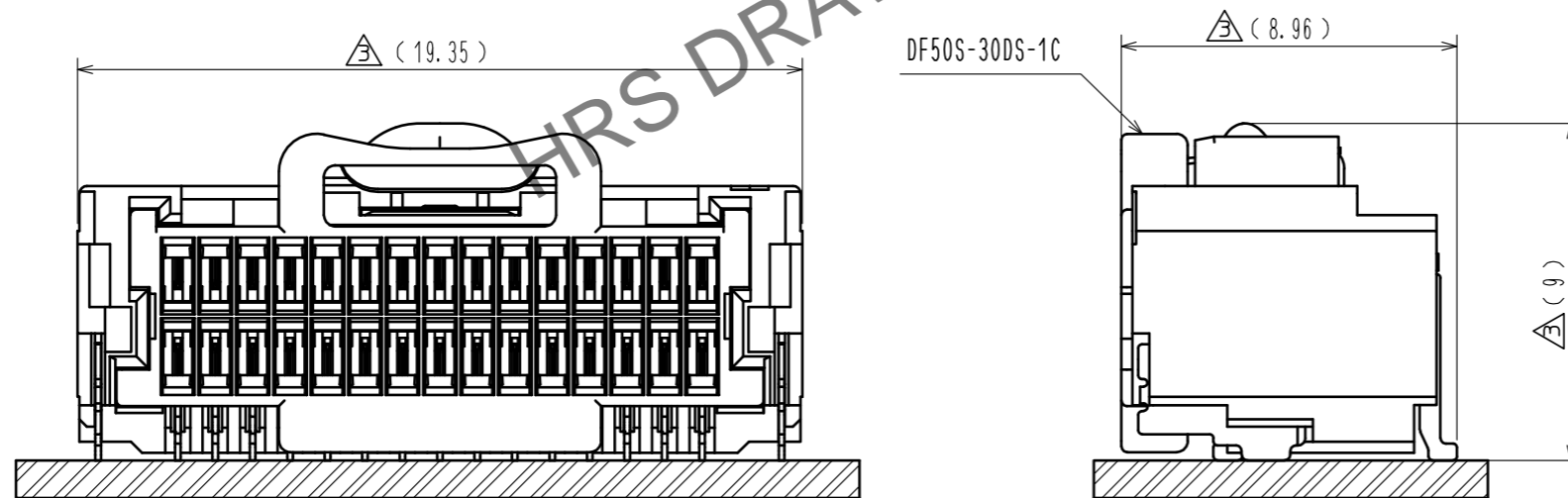


リフロー回数：2回

温度は端子リード部にて測定しています。

クリームはんだの種類、基板サイズ、その他の実装部材等の条件により、異なる場合がありますので、実装状態を十分ご確認の上ご使用願います。

嵌合状態図（5：1）

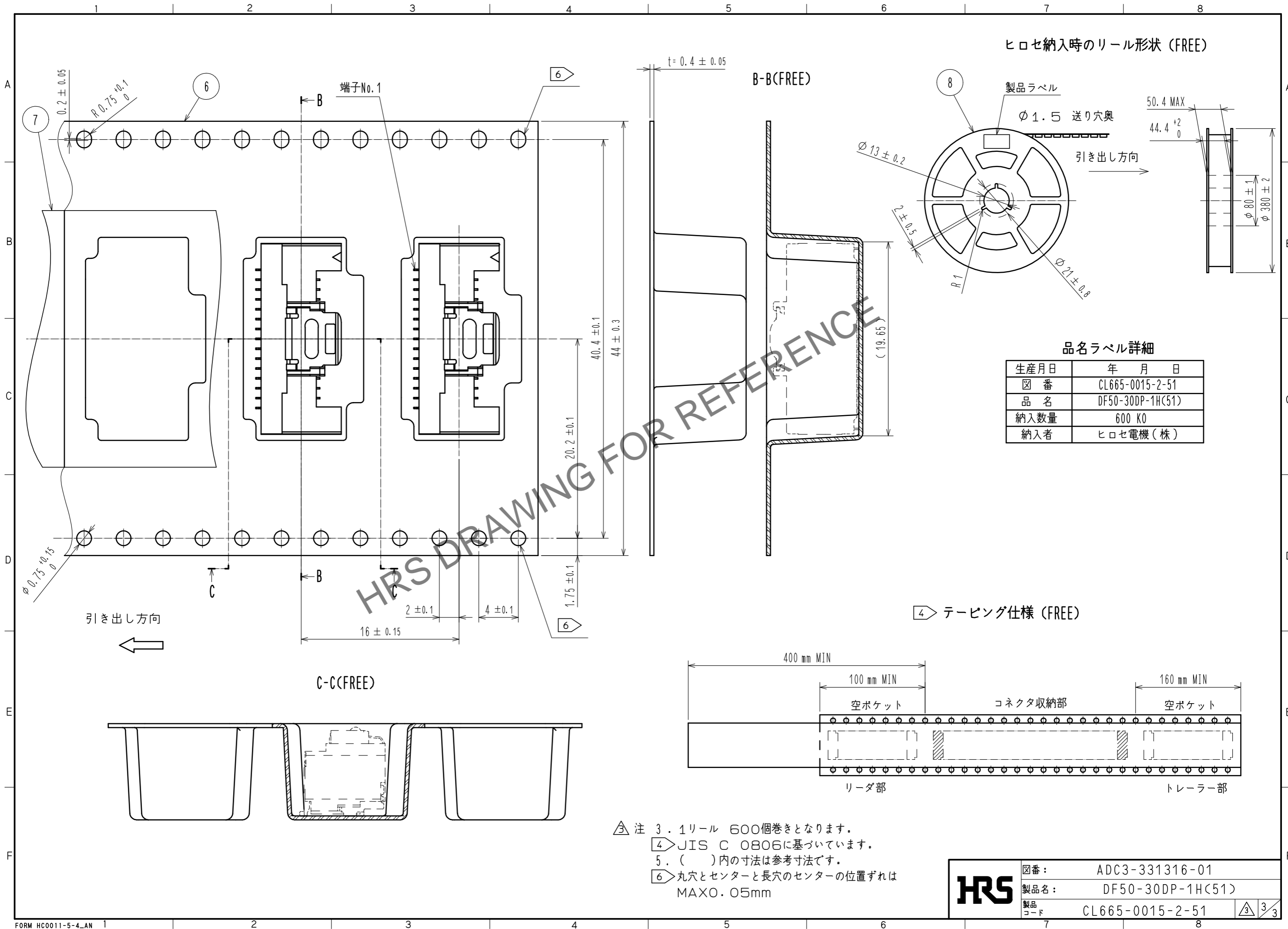


HRS

| | |
|-------|------------------|
| 図番： | ADC3-331316-01 |
| 製品名： | DF50-30DP-1H(51) |
| 製品コード | CL665-0015-2-51 |

3/2

Aug.1.2024 Copyright 2024 HIROSE ELECTRIC CO., LTD. All Rights Reserved.
 本製品を車載用途などの高い信頼性が求められる機器にご使用の場合は、弊社までお問合せ下さい。



品名ラベル詳細

| | |
|------|------------------|
| 生産月日 | 年 月 日 |
| 図 番 | CL665-0015-2-51 |
| 品 名 | DF50-30DP-1H(51) |
| 納入数量 | 600 K0 |
| 納入者 | ヒロセ電機(株) |

- △注 3. 1リール 600個巻きとなります。
 ④ JIS C 0806に基づいています。
 5. ()内の寸法は参考寸法です。
 ⑥ 丸穴とセンターと長穴のセンターの位置ずれは MAX0.05mm

| | | | |
|------------|--------|------------------|-----|
| HRS | 図番: | ADC3-331316-01 | ③/③ |
| | 製品名: | DF50-30DP-1H(51) | |
| | 製品コード: | CL665-0015-2-51 | |