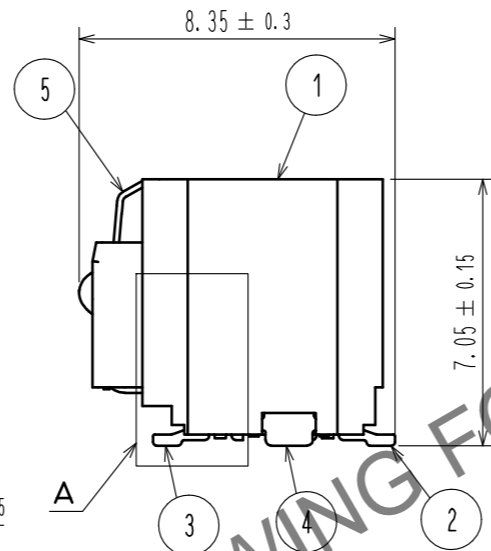
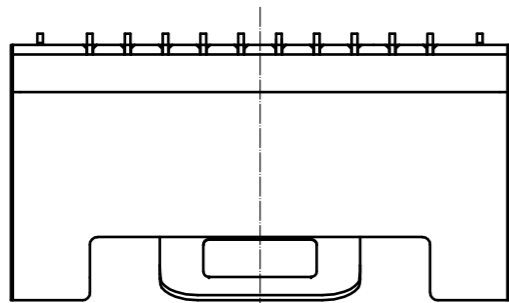
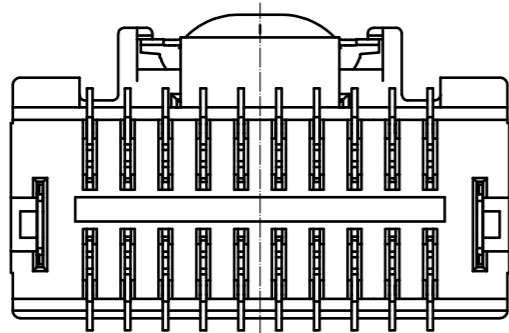
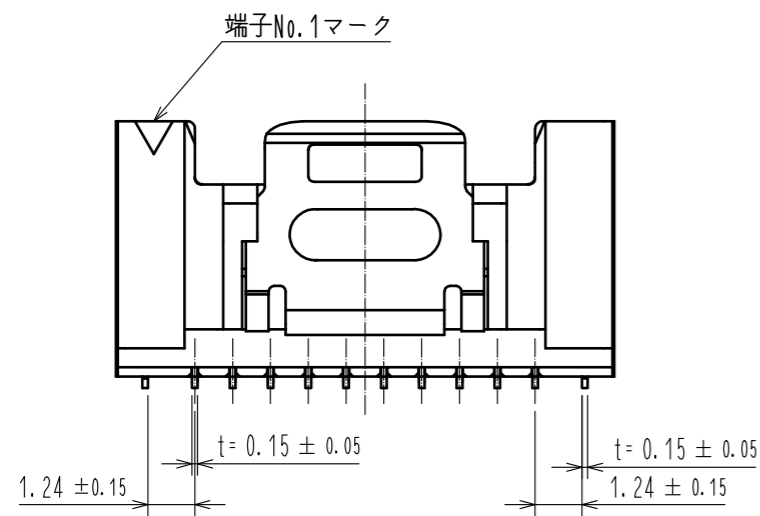
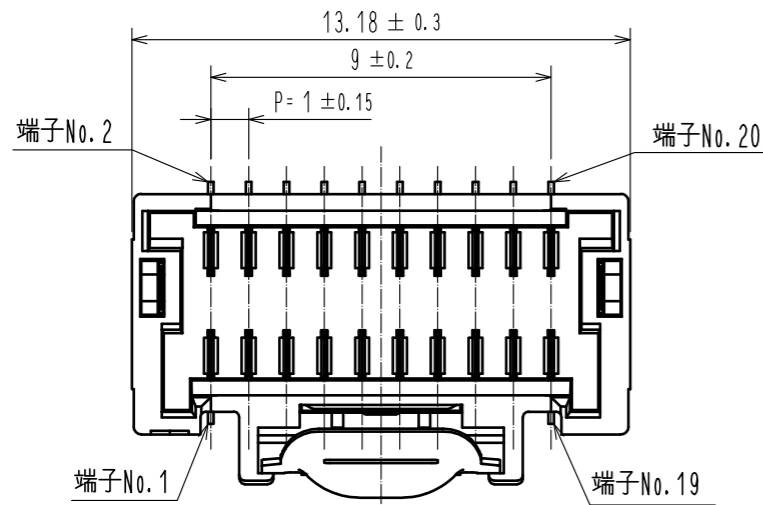
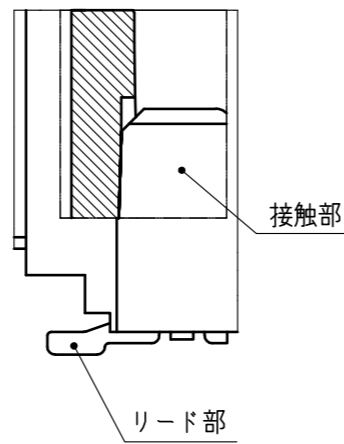


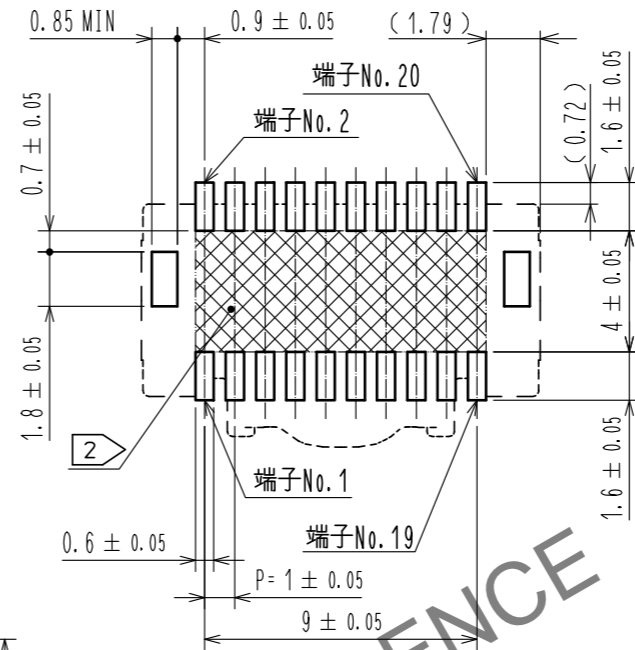
Aug. 1, 2024 Copyright 2024 HIROSE ELECTRIC CO., LTD. All Rights Reserved.  
本製品を車載用途などの高い信頼性が求められる機器にご使用の場合は、弊社までお問い合わせ下さい。



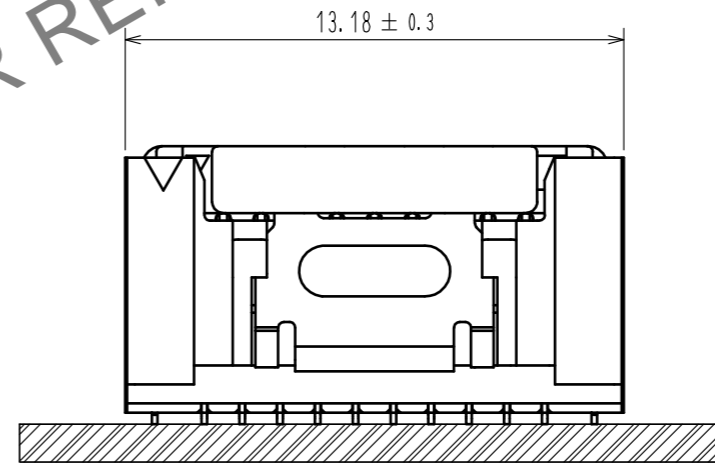
A (10 : 1)



推奨パターン図 (実装面側) (FREE)

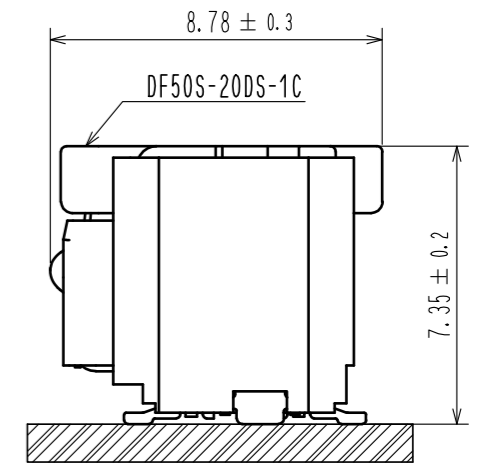
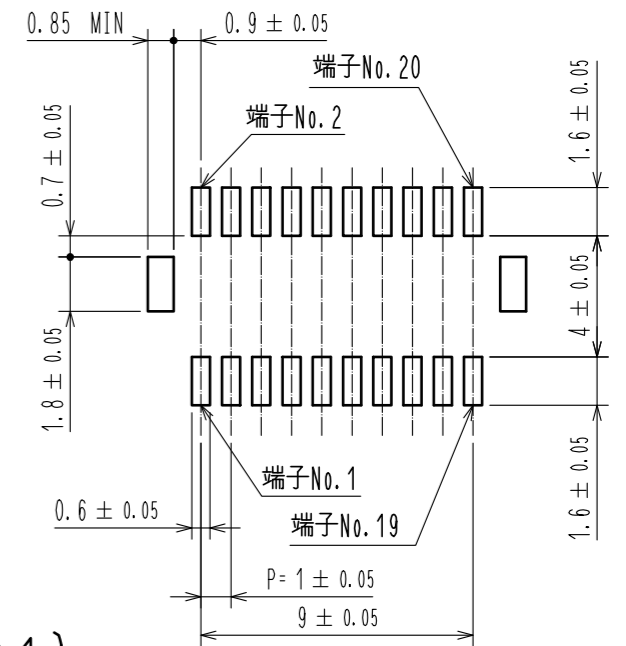


嵌合状態図 (5 : 1)



メタルマスク開口部推奨加工図 (FREE)

メタルマスク厚さ: 0.1mm  
開口率: 100%



注1. リード平坦度は、金具を含めてMAX0.1mm.

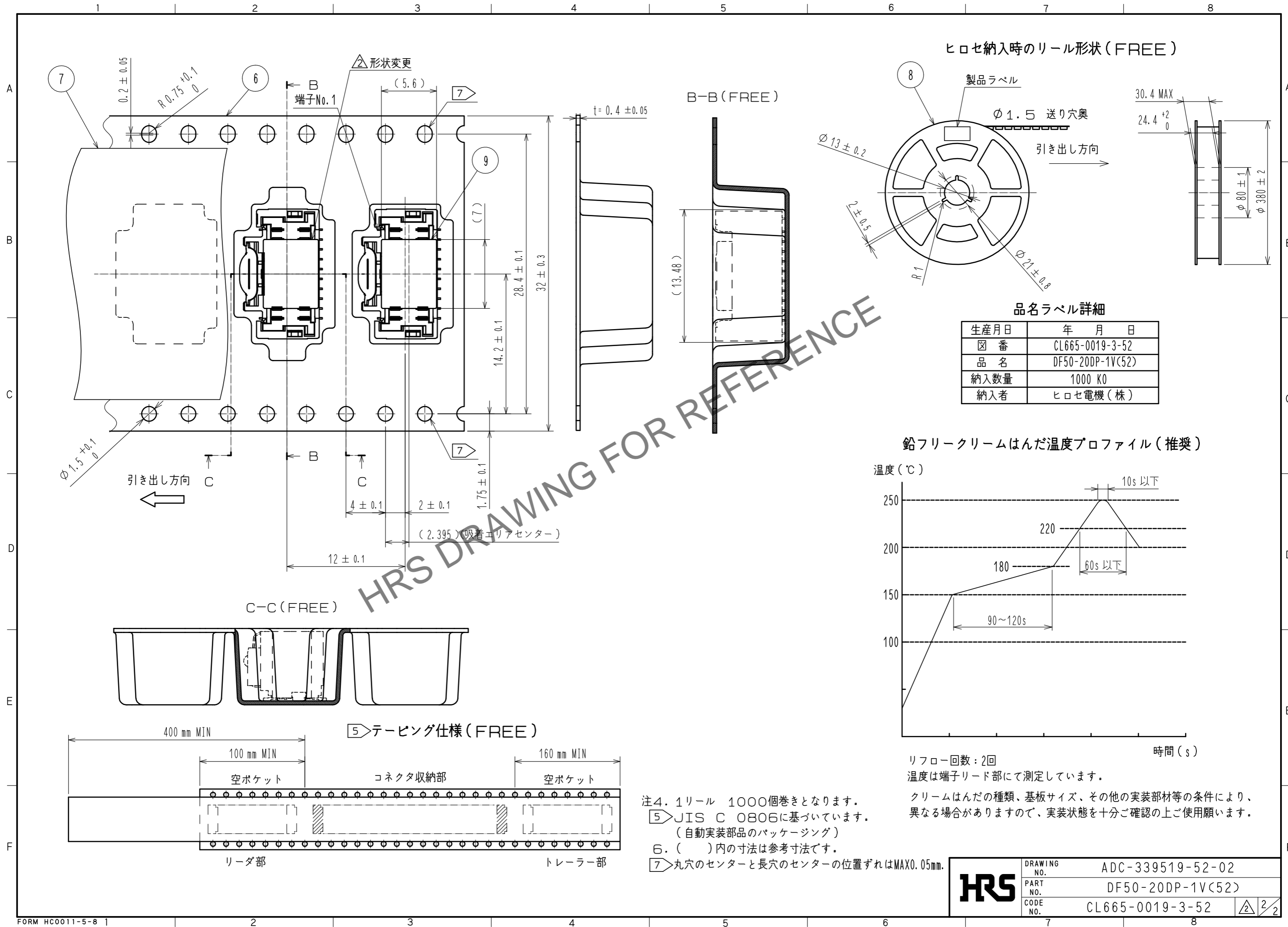
注2. 網目部にパターンがあり、レジストが行われていない場合、コネクタ端子と接触する可能性がありますので、ご注意ください。

注3. フレキシ基板に実装する際は問い合わせてください。

部番	材質	処理, 備考	部番	材質	処理, 備考
3	黄銅	接触部: 金めっき0.05μm MIN リード部: 金めっき0.05μm MIN 下地: ニッケルめっき 1μm MIN	9	ポリアミド	吸着キャップ
			8	PS	リール, BLACK
			7	ポリエステル	カバーテープ, CLEAR
2	黄銅	接触部: 金めっき0.05μm MIN リード部: 金めっき0.05μm MIN 下地: ニッケルめっき 1μm MIN	6	PS	エンボステープ, CLEAR
			5	ステンレス	-
1	LCP	BLACK, UL94V-0	4	黄銅	全面: すずめっき 1μm MIN 下地: ニッケルめっき0.5μm MIN

UNITS	SCALE	訂正記事	設計	検図	年月日
mm	FREE	DIS-H-00005059	HT. SATO	HS. OKAWA	20190711
承認: OM.MIYAMOTO 20120131		図番: ADC-339519-52-02			
検図: OM.MIYAMOTO 20120131		製品名: DF50-20DP-1V(52)			
設計: TT.OHSAKO 20120131		製品コード: CL665-0019-3-52			
製図: TT.OHSAKO 20120131					

Aug.1.2024 Copyright 2024 HIROSE ELECTRIC CO., LTD. All Rights Reserved.  
 本製品を車載用途などの高い信頼性が求められる機器にご使用の場合は、弊社までお問合せ下さい。



<b>HRS</b>	DRAWING NO.	ADC-339519-52-02	2/2
	PART NO.	DF50-20DP-1V(52)	
	CODE NO.	CL665-0019-3-52	