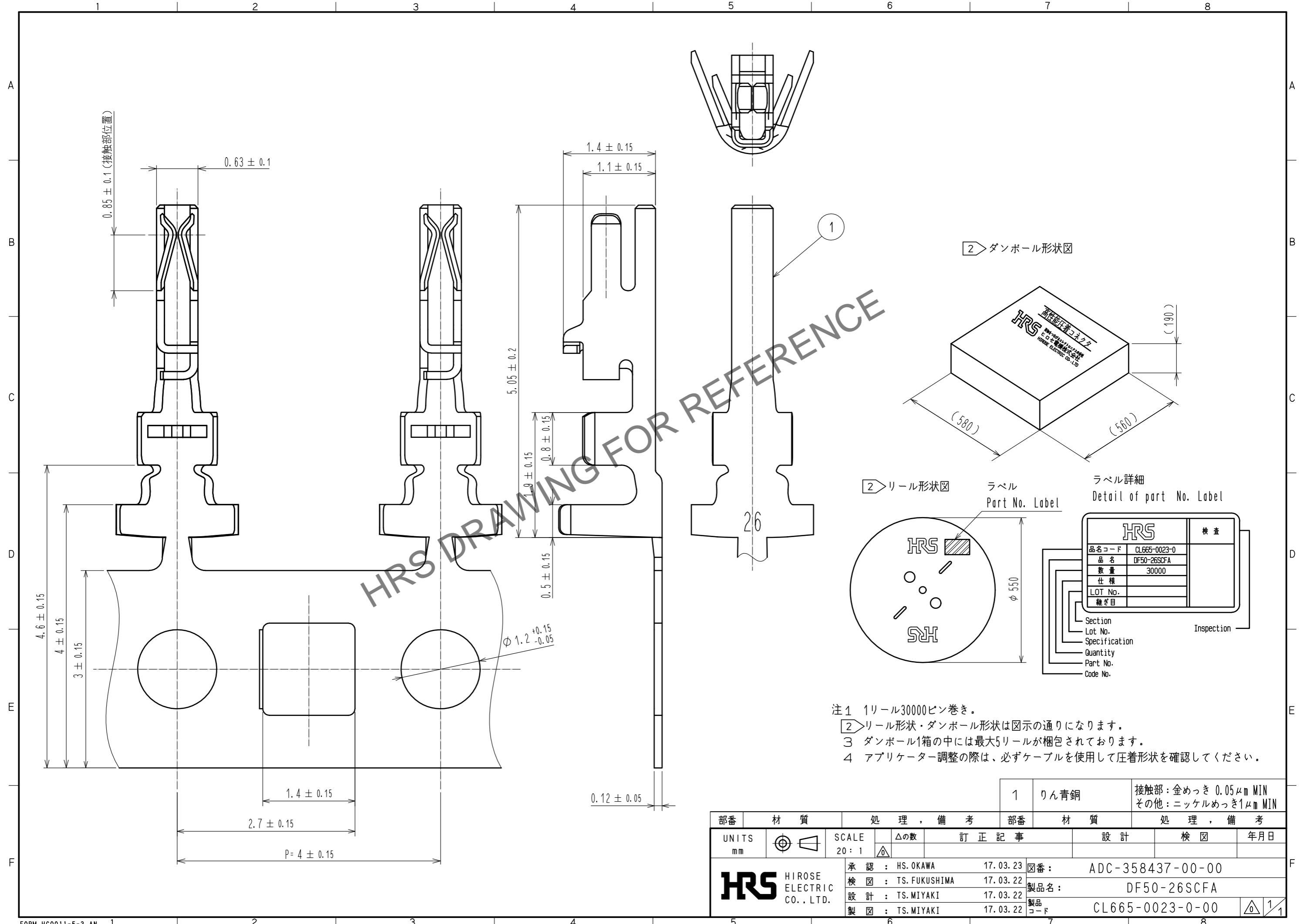
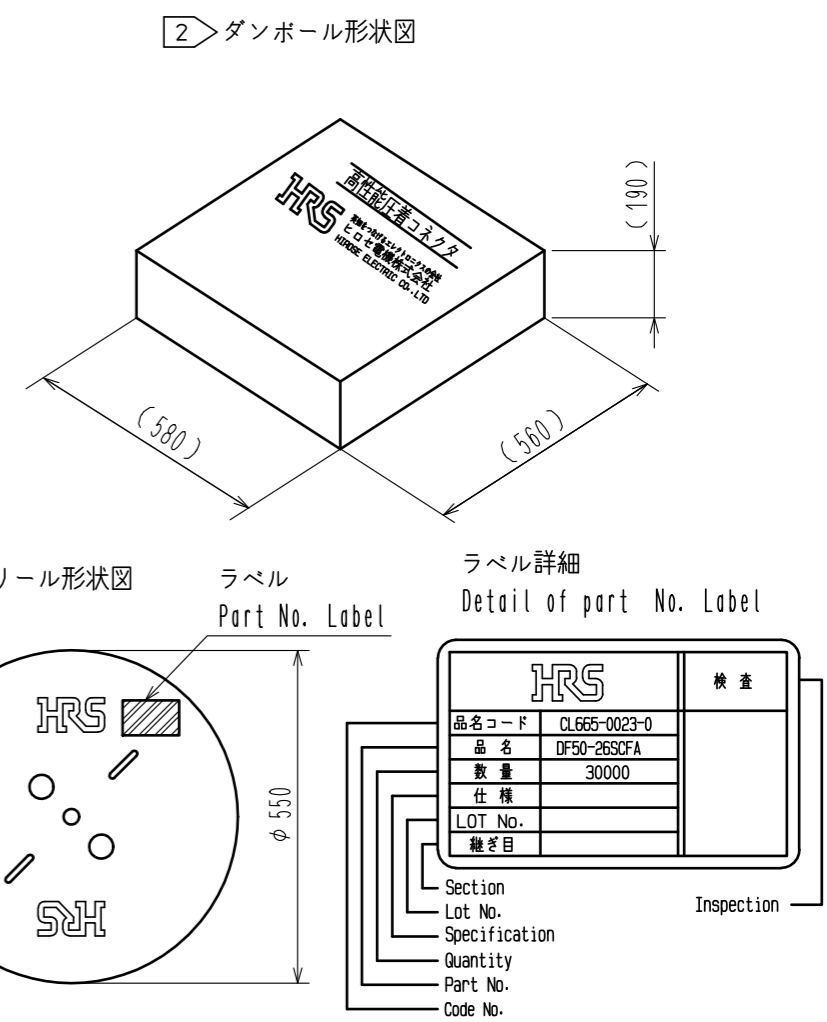


Aug.1.2024 Copyright 2024 HIROSE ELECTRIC CO., LTD. All Rights Reserved.
 本製品を車載用途などの高い信頼性が求められる機器にご使用の場合は、弊社までお問合せ下さい。



- 注1 1リール30000ピン巻き。
 ②リール形状・ダンポール形状は図示の通りになります。
 ③ダンポール1箱の中には最大5リールが梱包されております。
 ④アプリケーション調整の際は、必ずケーブルを使用して圧着形状を確認してください。



部番	材質	処理、備考	部番	材質	処理、備考
1	りん青銅				接触部：金めっき 0.05μm MIN その他：ニッケルめっき1μm MIN
UNITS mm		SCALE 20:1	△の数	訂正記事	設計
HRS HIROSE ELECTRIC CO., LTD.		承認：HS.OKAWA 17.03.23	図番：	ADC-358437-00-00	
		検図：TS.FUKUSHIMA 17.03.22	製品名：	DF50-26SCFA	
		設計：TS.MIYAKI 17.03.22	製品コード	CL665-0023-0-00	
		製図：TS.MIYAKI 17.03.22			