

1. 適用範囲 2

本書は、DF50A シリーズ圧着端子をケーブル(AWG26~AWG32)に圧着して、圧着ソケットに端子を挿入するまでの手順について規定するものです。

2. コネクタ品名 2

品名	一般名称
DF50-26SCFA(##)	圧着端子
DF50-2830SCFA(##)	
DF50K-2830SCFA(##)	
DF50-3032SCFA(##)	
DF50A-※S-1C(##)	圧着ソケット

※=極数、(##)=仕様番号

3. ハーネス手順

3.1. ケーブルストリップ 2

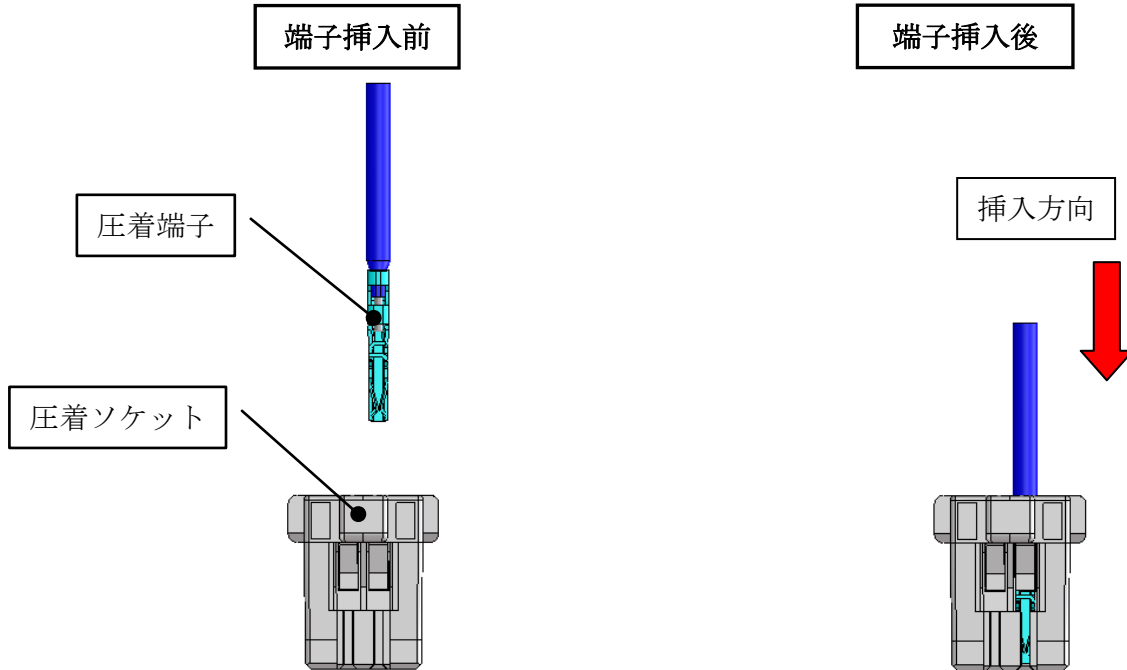
圧着品質基準書(ATAD-H0616)に基づき、ケーブルのストリップを行う。
 その際、ケーブル芯線に傷が入っていないかの確認を行う。

3.2. 圧着工程 2

アプリケーション (AP105-DF50-2630S, AP105-DF50K-2830S, AP105-DF50-3032S) を用いて圧着を行い、圧着条件表、圧着品質基準書(ATAD-H0616)に基づき、圧着ハイト、圧着形状を確認する。

3.3. 圧着端子ソケット挿入

圧着された端子のケーブルを持って、圧着ソケットの各端子穴に挿入する。
 (下図の矢印方向に端子を挿入する。) ※図は DF50A-2S-1C の場合

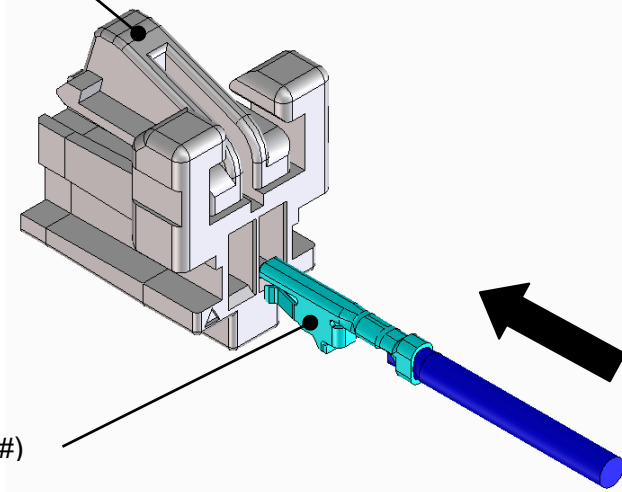


COUNT	DESCRIPTION OF REVISIONS	DESIGNED	CHECKED	DATE												
2 7	DIS-H-00002157	TS. MIYAKI	TS. FUKUSHIMA	16. 10. 12												
名称 TITLE		<div style="display: flex; align-items: center;"> <div style="font-size: 2em; font-weight: bold; margin-right: 10px;">HRS</div> <div>HIROSE ELECTRIC CO., LTD.</div> </div> <table border="1" style="width: 100%; border-collapse: collapse;"> <tr> <td>APPROVED</td> <td>TS. SAKATA</td> <td>09. 12. 21</td> </tr> <tr> <td>CHECKED</td> <td>MN. KENJO</td> <td>09. 12. 21</td> </tr> <tr> <td>DESIGNED</td> <td>TT. OHSAKO</td> <td>09. 12. 21</td> </tr> <tr> <td>WRITTEN</td> <td>TT. OHSAKO</td> <td>09. 12. 21</td> </tr> </table>			APPROVED	TS. SAKATA	09. 12. 21	CHECKED	MN. KENJO	09. 12. 21	DESIGNED	TT. OHSAKO	09. 12. 21	WRITTEN	TT. OHSAKO	09. 12. 21
APPROVED	TS. SAKATA				09. 12. 21											
CHECKED	MN. KENJO				09. 12. 21											
DESIGNED	TT. OHSAKO				09. 12. 21											
WRITTEN	TT. OHSAKO	09. 12. 21														
DF50A シリーズ ハーネス手順書																
技術指定書 TECHICAL SPECIFICATION		ATAD-H0437	2	1 / 4												

- ②・性能信頼性を維持するため、圧着端子 [DF50(K)-**SCFA(##)] を斜めに挿入しないで下さい。
また、挿入を途中で止めて、圧着端子をこじるとランスが変形する恐れがあるので、
注意してください。

水平挿入 ○

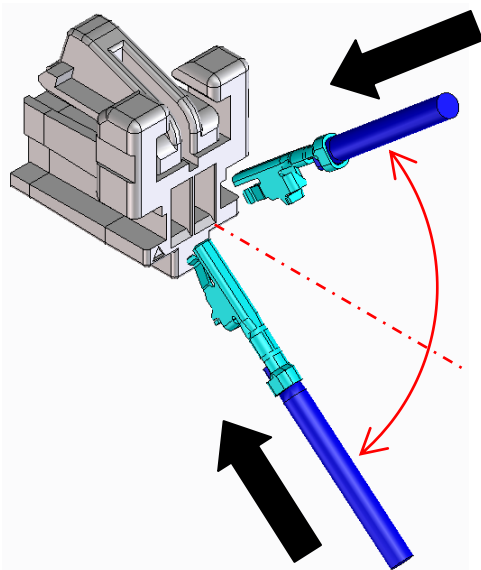
DF50A-※S-1C(##)



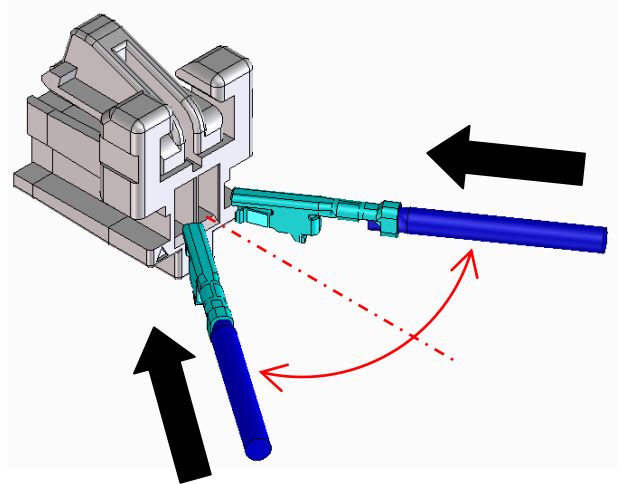
DF50(K)-**SCFA(##)

斜め挿入 ×

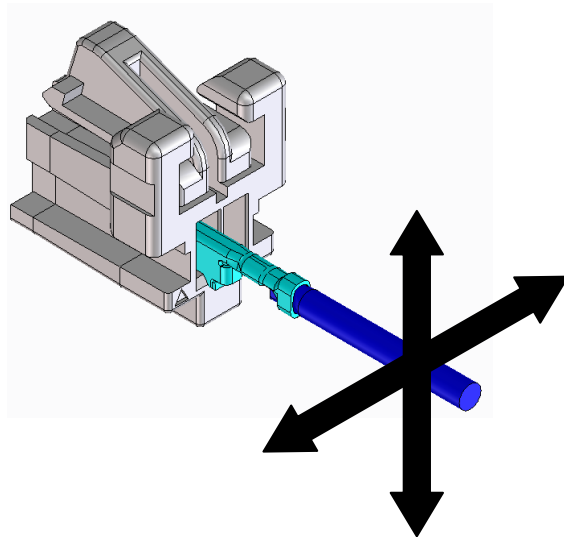
上下方向



左右方向

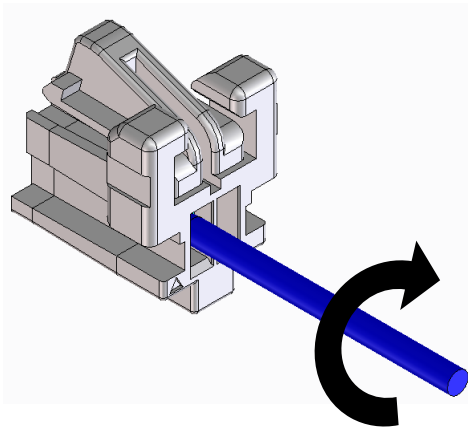


こじり ×



②・端子挿入後、過度にケーブルをねじらないで下さい。

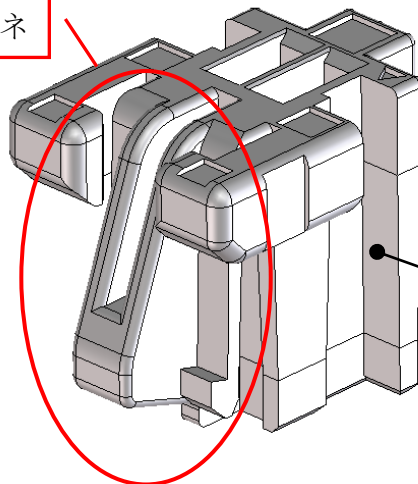
ねじり ×



端子挿入時
の注意事項

端子挿入時の注意事項として、図示するロックバネを触らないように圧着ソケットを
挿み、端子を挿入する。

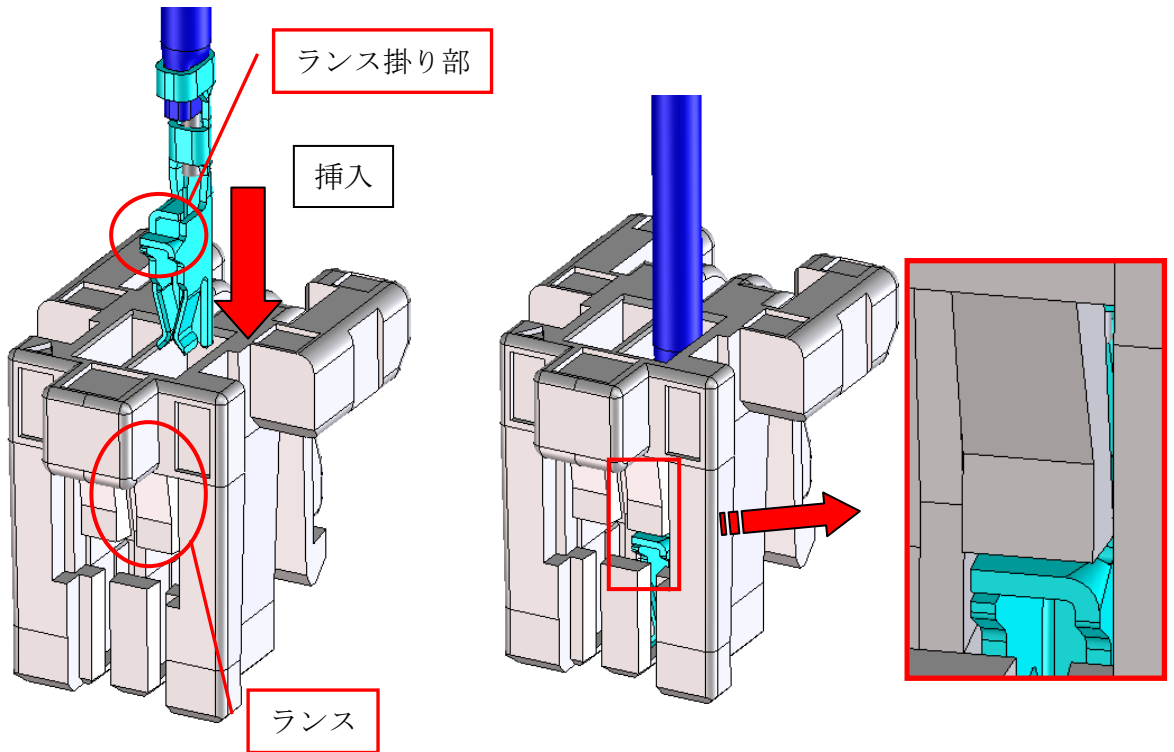
ロックバネ



圧着ソケット

端子挿入
状態確認

圧着端子のランス掛り部が圧着ソケットのランスに掛っていることを確認する。



②※圧着端子のリペアについて

一度挿入した圧着端子を抜く時は、DF-C-PO(B)、又は先の尖った針などを使いモールドランスを持ち上げながらケーブルを引っ張って引き抜いて下さい。リペアを行ったことでランス強度が低下している可能性があります。リペアを行った圧着ソケットは再利用せずに新しい圧着ソケットをご使用下さい。

