

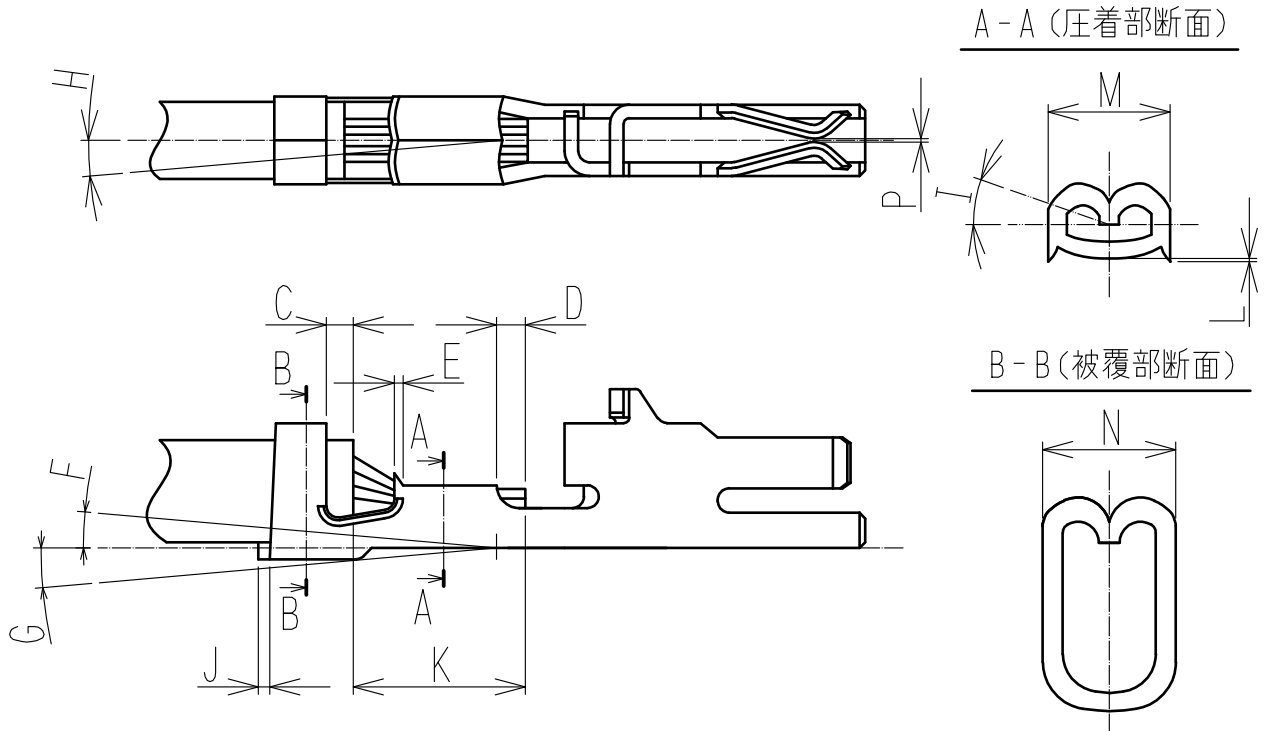
圧着端子：圧着品質基準書  
CRIMP CONTACT：CRIMP QUALITY STANDARD

製品名  
PART NO.

DF50#-\*\*\*\*SCFA(%%) △

コードNo.  
CODE NO.

665-\*\*\*\*-\*\*\* △



項目 CHECK POINT	寸法(mm) MEASURE (mm)	備考 REMARKS	
被覆位置 COVER LOCATION.	C	0.1~0.5	
芯線先端位置 LOCATION OF TIP OF THE CORE.	D	0.1~0.5	
ベルマウス BELL-MOUTH.	E	0.1~0.25	
ベントアップ BENT-UP.	F	3°MAX	
ベントダウン BENT-DOWN.	G	3°MAX	
ツイスト TWIST.	H	±3°MAX	
ローリング ROLLING.	I	±4°MAX	
カットオフタブ CUT-OFF TAB.	J	0.05MAX	
ストリップ長 STRIP LENGTH.	K	1.3~1.7	圧着前でのストリップ長
圧着バリ高さ HEIGHT OF METAL CUT-OUT TEETH.	L	0.05MAX	
ワイド WIDE.	M	0.78MAX	圧着部 WIRE BARREL. 被覆部 INSULATION BARREL.
	N		
ギャップ寸法 GAP DIMENSION	P	0.005~0.06	

注 1. アプリケーター調整の際は、必ずケーブルを使用して圧着形状を確認してください。

COUNT	DESCRIPTION OF REVISIONS	DESIGNED	CHECKED	DATE
△ 3	DIS-H-00001382	TS. MIYAKI	TS. FUKUSHIMA	16.02.15
名称 TITLE		<b>HRS</b> ヒロセ電機株式会社 HIROSE ELECTRIC CO., LTD.		
△ DF50#-****SCFA(%%) 圧着品質基準書		APPROVED	KI. AKIYAMA	12.03.02
		CHECKED	HK. UMEHARA	12.03.02
		CHARGED	ST. SATO	12.03.01
		WRITTEN	ST. SATO	12.03.01
技術指定書 TECHNICAL SPECIFICATION		ATAD-H0616		△