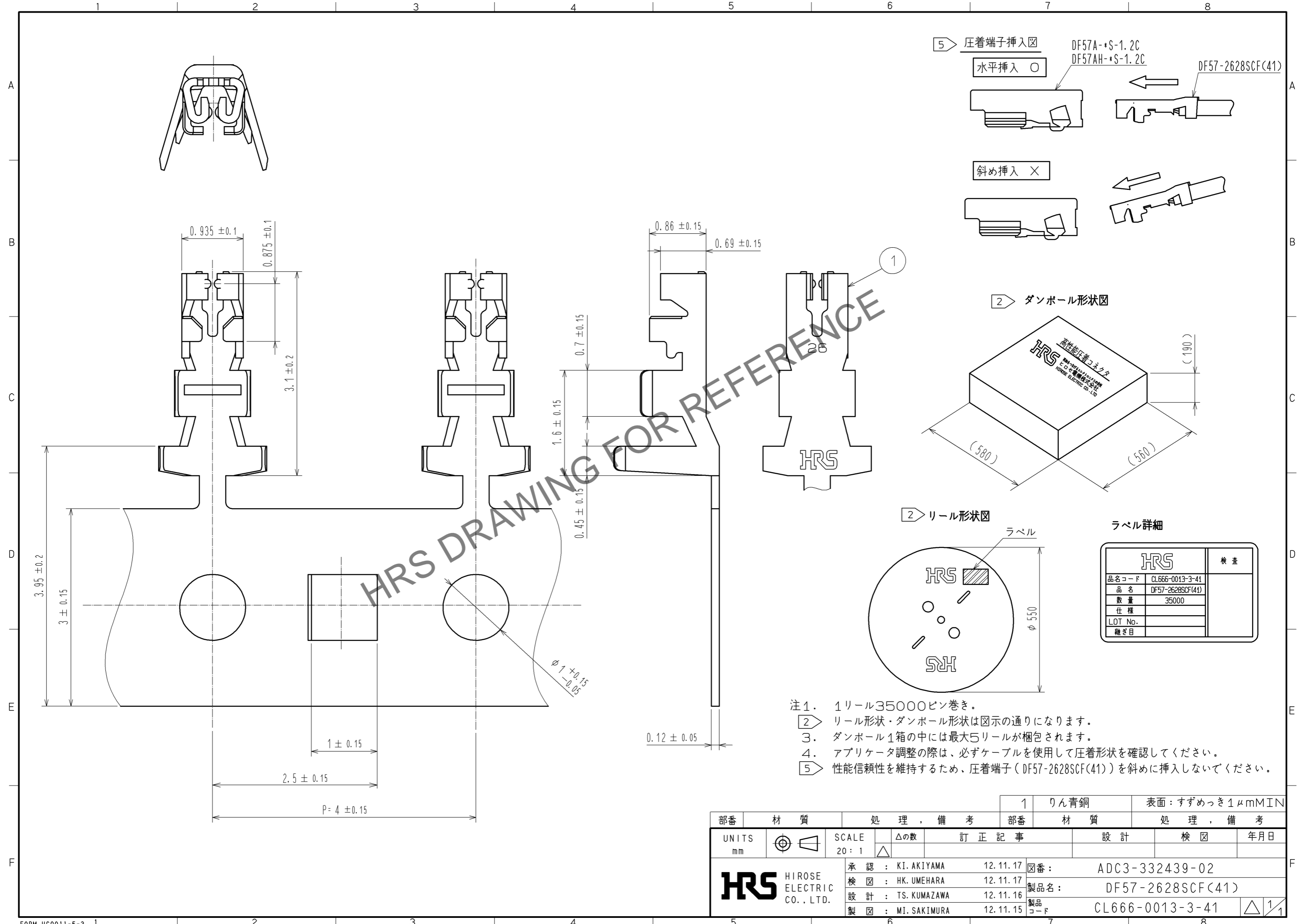
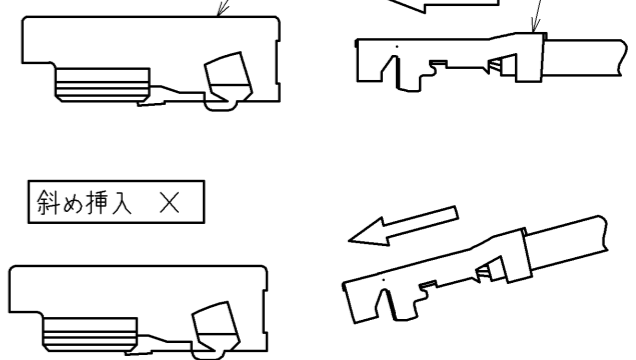


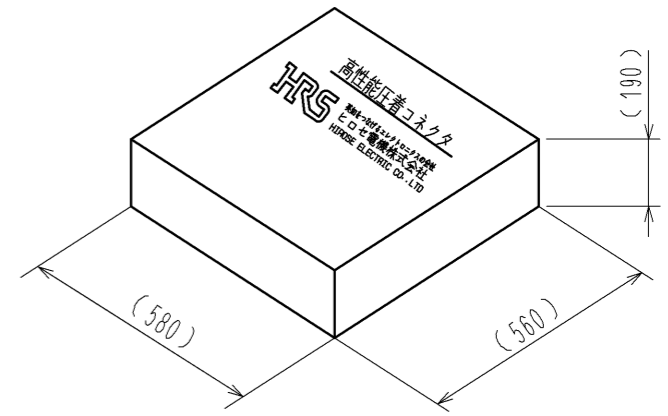
Mar. 1. 2026 Copyright 2026 HIROSE ELECTRIC CO., LTD. All Rights Reserved.
 本製品を車載用途などの高い信頼性が求められる機器にご使用の場合は、弊社までお問合せ下さい。



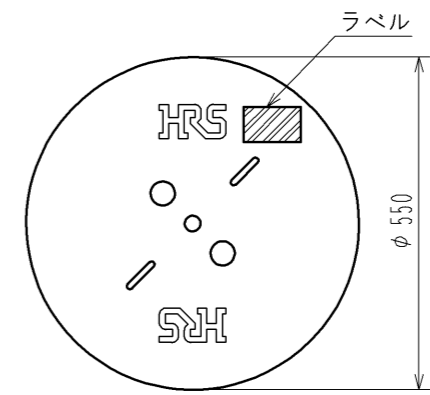
5 圧着端子挿入図
 水平挿入 ○
 斜め挿入 ×



2 ダンボール形状図



2 リール形状図



ラベル詳細

HRS		検査
品名コード	CL666-0013-3-41	
品名	DF57-2628SCF(41)	
数量	35000	
仕様		
LOT No.		
継ぎ目		

- 注1. 1リール35000ピン巻き。
 2. リール形状・ダンボール形状は図示の通りになります。
 3. ダンボール1箱の中には最大5リールが梱包されます。
 4. アプリケータ調整の際は、必ずケーブルを使用して圧着形状を確認してください。
 5. 性能信頼性を維持するため、圧着端子(DF57-2628SCF(41))を斜めに挿入しないでください。

部番	材質	処理	備考	部番	材質	処理	備考
				1	りん青銅		表面:すずめっき1μmMIN
UNITS	mm	SCALE	20:1	訂正記事	設計	検図	年月日
HRS HIROSE ELECTRIC CO., LTD.		承認	: KI. AKIYAMA 12.11.17	図番	ADC3-332439-02		
		検図	: HK. UMEHARA 12.11.17	製品名	DF57-2628SCF(41)		
		設計	: TS. KUMAZAWA 12.11.16	製品コード	CL666-0013-3-41		
		製図	: MI. SAKIMURA 12.11.15				