

DF57 Series

# 基板対ケーブル 低背電源用スウィングロックコネクタ (UL・C-UL 規格認定品)



Power Supply



Positive-Lock



Low Profile



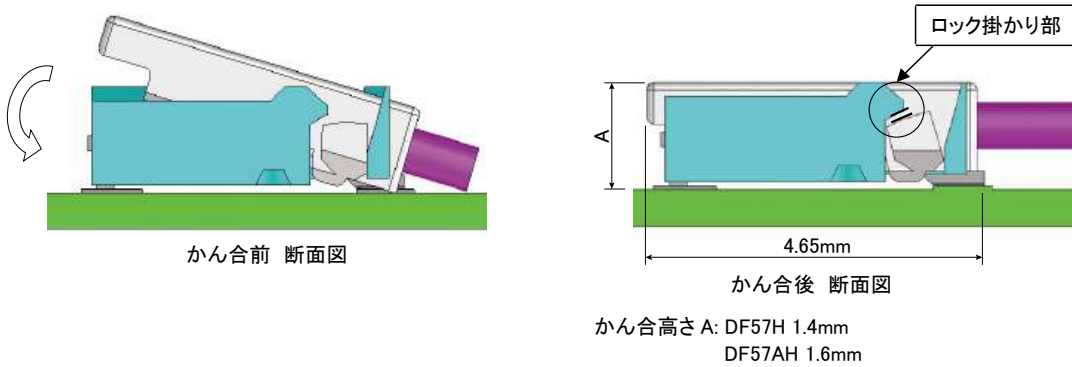
## 特長

### 1. スウィングロックによる強化ロック構造

独自のかん合方式であるスウィングロック構造により、電線側のロック構造を強固にし、厳しい電線の引き回し及び負荷による電線抜けに強い構造となっています。

また、かん合面には大きな誘い込みを付けることにより、挿入性の向上も図っています。(特許登録済)

スウィングロック構造説明図



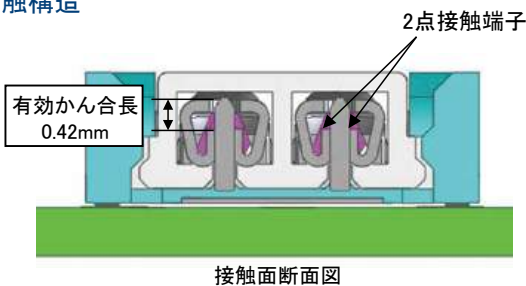
### 2. ケーブル保持強度を向上させるランス構造

かん合時にヘッダーコネクタがモールドランスを抑える構造になっており、モールドランスの逃げを防止し、強度UPを図っています。(特許登録済)

### 3. 信頼性の高い接触構造

かん合高さ1.4mmの低背ながら、有効かん合長0.42mmを実現、2点接触端子構造で、高い接触信頼性を有しております。

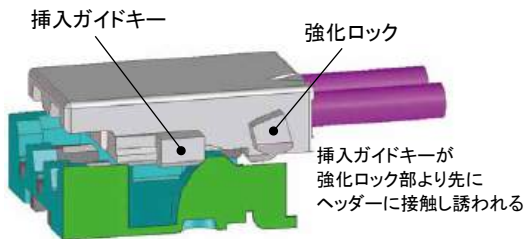
接触構造



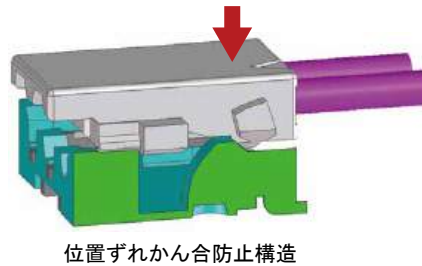
## 4. 位置ずれかん合防止機構

挿入ガイドキーが正しいかん合位置まで誘い込み位置ずれかん合を防止します。かん合操作性の向上と誤かん合による破損を防止しています。

### 【位置合わせがずれている時】



### 【正しい位置まで誘われてからかん合開始】



## 5. 半田上がり防止

一体成形により、端子とケースに隙間を設けないことで、半田上りを防止しています。

## 6. ケース抜け防止

補強金具を一緒に一体成形することで、厳しい電線の引回し及び負荷による端子からのケース抜けが発生しにくい構造となっています。

## 7. コスト対策

端子と補強金具を一緒に一体成形することで、組立費を削減しています。

## 製品規格

	AWG	2 芯	3 芯	4 芯	5、6 芯
定格電流 (注 1)	26	3.0A/pin	-	1.5A/pin	1.5A/pin
	28	2.5A/pin	2.0A/pin	1.5A/pin	
	30	1.5A/pin		1.0A/pin	
	32	1.0A/pin		0.8A/pin	
	34	0.8A/pin		0.5A/pin	
	定格電圧	2 ~ 6 芯 : 50V AC/DC 2 芯 (3 芯のピン抜き) : 100V AC/DC			
使用温度範囲	-35 ~ +85°C (注 2)				
使用湿度範囲	20 ~ 80% (注 3)				
保存温度範囲	-10 ~ +60°C (注 4)				
保存湿度範囲	40 ~ 70% (注 4)				

	UL, C-UL 安全規格 認定規格値				
	AWG	2 芯	3 芯	4 芯	5、6 芯
定格電流 (注 1)	26	3.0A/pin	-	1.5A/pin	1.5A/pin
	28	2.5A/pin	2.0A/pin	1.5A/pin	
	30	1.5A/pin		1.0A/pin	
	32	1.0A/pin		0.8A/pin	
	34	0.8A/pin		0.5A/pin	
	定格電圧	2 ~ 6 芯 : 29V AC/DC			

(注 1) 記載された電流値を全ピンに流した場合の許容電流となります。

定格以上の電流を複数回路に分岐して通電する場合、定格以上の通電となることがありますのでご注意ください。

(注 2) 通電時の温度上昇を含みます。

(注 3) 結露のない状態でご使用ください。

(注 4) ここでの保存とは、基板搭載前の未使用品に対する長期保管状態を表わします。

基板搭載後の無通電状態及び、輸送時などの一時保管状態では、使用温湿度範囲が適用されます。

(注 5) 上記の規格は、本シリーズを代表するものです。個々の正式な取り交わしは「納入仕様書」にてお願いします。

項目	規格	条件
絶縁抵抗	100MΩ以上	100V DC で測定
耐電圧	絶縁破壊がないこと	500V AC を 1 分間印加
接触抵抗	10mΩ以下	20mV AC 以下、1mA で測定
耐振性	1μs 以上の電氣的瞬断がないこと	周波数 : 10 ~ 55Hz、片振幅 : 0.75mm、 3 軸方向 各 10 サイクル
耐衝撃性	1μs 以上の電氣的瞬断がないこと	加速度 : 490m/s <sup>2</sup> 持続時間 : 11ms 正弦半波 3 軸両方向 各 3 回
耐湿性	接触抵抗 : 20mΩ以下 絶縁抵抗 : 500MΩ以上	温度 : 40 ± 2°C、湿度 : 90 ~ 95%、96 時間放置
温度サイクル	接触抵抗 : 20mΩ以下 絶縁抵抗 : 500MΩ以上	温度 : -55 → +5 ~ +35 → +85 → +5 ~ +35°C 時間 : 30 → 2 ~ 3 → 30 → 2 ~ 3 分 上記条件で 5 サイクル
繰り返し動作	接触抵抗 : 20mΩ以下	挿抜 30 回
はんだ耐熱性	性能に影響する樹脂部の溶解がないこと	リフロー : 推奨温度プロファイルにて 手はんだ : 350 ± 10°C、3 秒間

## 材質・処理

製品	部品	材質	色 / 処理	UL 難燃グレード	RoHS2
ヘッダー	絶縁物	LCP	ブラック	UL94V-0	○
			ベージュ		
	端子	黄銅	すずめっき又は金めっき	-	○
圧着ソケット	絶縁物	PBT	ホワイ	UL94V-0	○
			ブラック		
		LCP	ベージュ		
			ブラック		
圧着端子	端子	りん青銅	すずめっき又は金めっき	-	○

## 製品番号の構成

製品番号から製品の仕様をご判断頂く際にご利用ください。

### ■ ヘッダー

#### ● 1.2mmピッチ

**DF57 H - # P - 1.2 V**

① ② ③ ④ ⑤ ⑥

① シリーズ名	DF57	④ コネクタ種別	P: プラグ
② 挿入ガイドキー	H: 有り	⑤ ピッチ	1.2mm
③ 極数	2、3、4、5、6	⑥ 結線部形態	V: SMT ストレートタイプ

#### ● 2.4mmピッチ

**DF57 H - 2 P - 2.4 V**

① ② ③ ④ ⑤ ⑥

① シリーズ名	DF57	④ コネクタ種別	P: プラグ
② 挿入ガイドキー	H: 有り	⑤ ピッチ	2.4mm (3芯の真中ピン抜き: 定格電圧 100V 対応品)
③ 極数	2	⑥ 結線部形態	V: SMT ストレートタイプ

## ■ ソケット

### ● 適合電線サイズ 28~34 AWG

**DF57 # H - # S - 1.2 C**

① ② ③ ④ ⑤ ⑥ ⑦

① シリーズ名	DF57	⑤ コネクタ種別	S: ソケット
② 適合電線サイズ	無: 28 ~ 34 AWG	⑥ ピッチ	1.2mm
③ 挿入ガイドキー	H: 有り	⑦ 結線部形態	C: 圧着
④ 極数	2、3、4、5、6		

### ● 適合電線サイズ 26~28 AWG

**DF57 A H - # S - 1.2 C**

① ② ③ ④ ⑤ ⑥ ⑦

① シリーズ名	DF57	⑤ コネクタ種別	S: ソケット
② 適合電線サイズ	A: 26 ~ 28 AWG	⑥ ピッチ	1.2mm
③ 挿入ガイドキー	H: 有り	⑦ 結線部形態	C: 圧着
④ 極数	2、4、5、6		

## ■ 圧着端子

**DF57 - 2830 SCF A**

① ② ③ ⑤

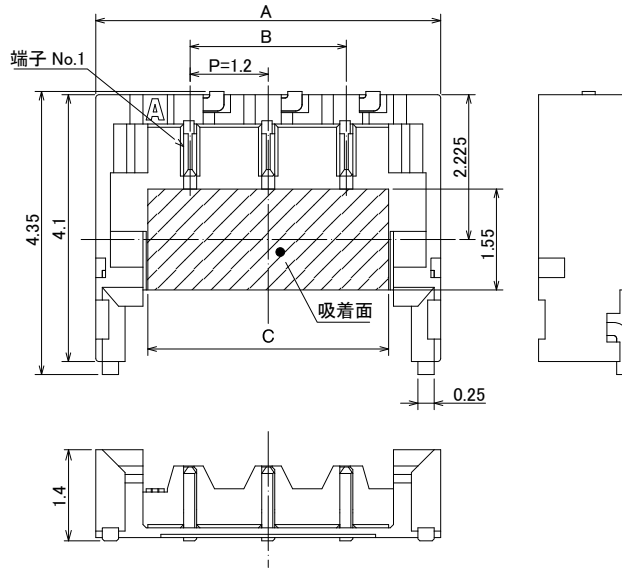
① シリーズ名	DF57	③ 形態種別 / 梱包種別	SCF: ソケットコンタクト / リール
② 適合電線サイズ	2628: 26 ~ 28 AWG 2830: 28 ~ 30 AWG 3234: 32 ~ 34 AWG	④ めっき仕様	無し: すずめっき A: 金めっき

## ストレートピンヘッダー、SMT

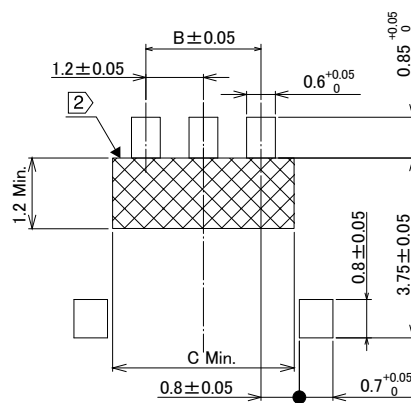
### ● 1.2mmピッチ



写真は3極品です



### 推奨基板寸法図 (t=1mm)



単位 : mm

製品番号	HRS No.	極数	A	B	C	仕様番号 (注2)			購入単位
						(21)	(23)	(51)	
DF57H-2P-1.2V(##)	CL0666-0104-7-##	2	4.1	1.2	2.5	○	○	○	1 リール 5,000 個巻き
DF57H-3P-1.2V(##)	CL0666-0105-0-##	3	5.3	2.4	3.7	○	○		
DF57H-4P-1.2V(##)	CL0666-0106-2-##	4	6.5	3.6	4.9	○	○	○	
DF57H-5P-1.2V(##)	CL0666-0107-5-##	5	7.7	4.8	6.1	○			
DF57H-6P-1.2V(##)	CL0666-0108-8-##	6	8.9	6	7.3	○			

【仕様番号】-##、(##)

(21): すずめっき、色: ブラック

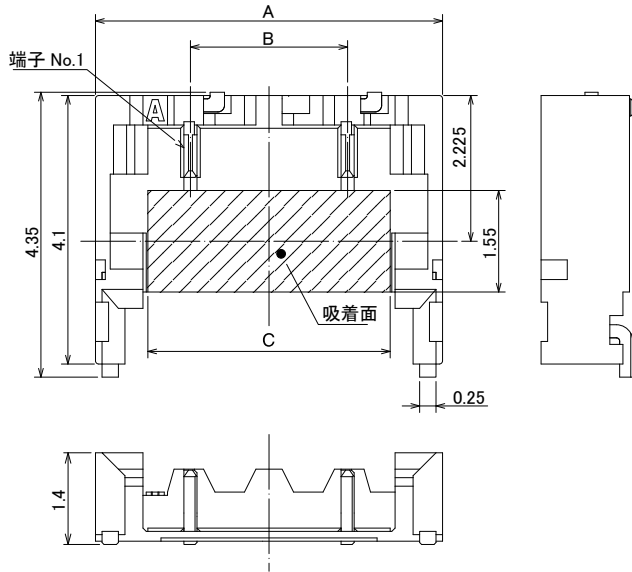
(23): すずめっき、色: ベージュ

(51): 金めっき、色: ブラック

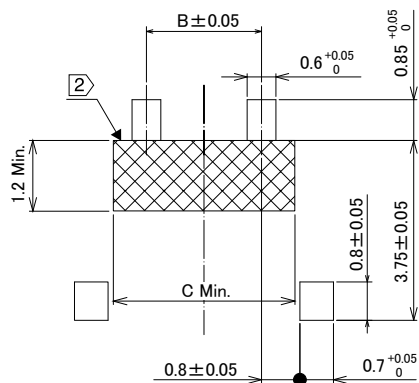
(注1) [2]部(斜線部)にパターンがあり、レジストが行われていない場合、コネクタ端子と接触する可能性がありますのでご注意ください。

(注2) 仕様番号欄で「○」表示のない製品につきましては、弊社営業担当へご相談ください。

## ●2.4mmピッチ



## 推奨基板寸法図 (t=1mm)



(注) ②部にはパターンがあり、レジストが行われていない場合、コネクタ端子と接触する可能性がありますのでご注意ください。

単位：mm

製品番号	HRS No.	極数	A	B	C	仕様番号		購入単位
						(21)	(23)	
DF57H-2P-2.4V(##)	CL0666-0109-0-##	2	5.4	2.4	3.7	○	○	1 リール 5,000 個巻き

【仕様番号】-##、(##)

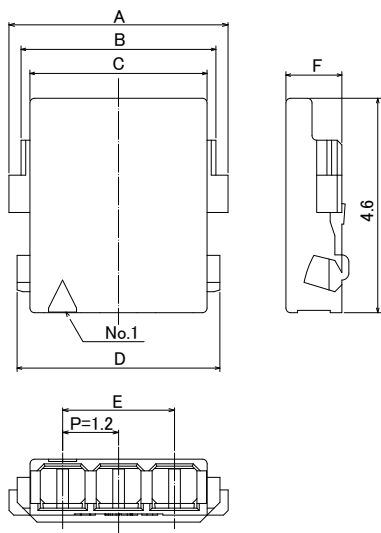
(21): すずめっき、色：ブラック

(23): すずめっき、色：ペーリュ

## 圧着ソケット



写真は3極品です



単位: mm

製品番号	HRS No.	極数	A	B	C	D	E	F	仕様番号			購入単位
									なし	(08)	(15)	
DF57H-2S-1.2C(##)	CL0666-0100-6-##	2	3.5	2.98	2.6	3.2	1.2	1.2	○	○	○	1袋 1,000個入り
DF57H-3S-1.2C(##)	CL0666-0012-0-##	3	4.7	4.18	3.8	4.4	2.4	1.2	○	○	○	
DF57H-4S-1.2C(##)	CL0666-0101-9-##	4	5.9	5.38	5.0	5.6	3.6	1.2	○	○	○	
DF57H-5S-1.2C(##)	CL0666-0102-1-##	5	7.1	6.58	6.2	6.8	4.8	1.2	○	○	○	
DF57H-6S-1.2C(##)	CL0666-0103-4-##	6	8.3	7.78	7.4	8.0	6.0	1.2	○	○	○	

【仕様番号】-##、(##)  
 無し: 材質: PBT、色: ホワイト  
 (08): 材質: LCP、色: ベージュ  
 (15): 材質: LCP、色: ブラック

## 26 AWG 適用コネクタ

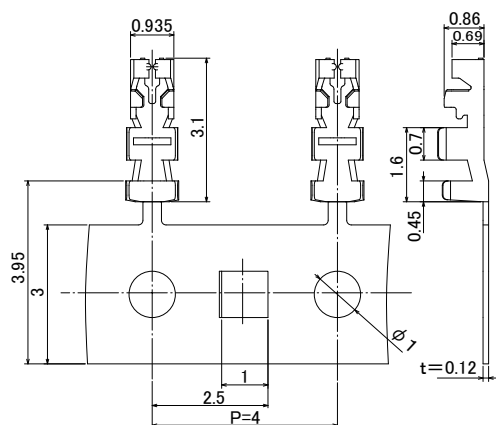
単位: mm

製品番号	HRS No.	極数	A	B	C	D	E	F	仕様番号 (注2)			購入単位
									なし	(10)	(15)	
DF57AH-2S-1.2C(##)	CL0666-0112-0-##	2	3.5	2.98	2.6	3.2	1.2	1.4	○		○	1袋 1,000個入り
DF57AH-4S-1.2C(##)	CL0666-0113-0-##	4	5.9	5.4	5.0	5.6	3.6	1.4	○			
DF57AH-5S-1.2C(##)	CL0666-0110-0-##	5	7.1	6.6	6.2	6.8	4.8	1.4	○			
DF57AH-6S-1.2C(##)	CL0666-0111-2-##	6	8.3	7.8	7.4	8.0	6.0	1.4	○	○		

【仕様番号】-##、(##)  
 無し: 材質: PBT、色: ブラック  
 (10): 材質: PBT、色: ホワイト  
 (15): 材質: LCP、色: ブラック

(注) 仕様番号欄で「○」表示のない製品につきましては、弊社営業担当へご相談ください。

## 圧着端子



ストリップ長: 1.0~1.4mm

製品番号	HRS No.	処理	適合電線	適合ソケットコネクタ	購入単位
DF57-2628SCF(41)	CL0666-0013-3-41	すずめっき	26 ~ 28 AWG	DF57AH-#S-1.2C(##)	1 リール 35,000 本巻き
DF57-2628SCFA(41)	CL0666-0033-0-41	金めっき			
DF57-2830SCF	CL0666-0001-4-00	すずめっき	28 ~ 30 AWG	DF57H-#S-1.2C(##)	1 リール 40,000 本巻き
DF57-2830SCFA	CL0666-0034-3-00	金めっき			
DF57-3234SCF	CL0666-0016-1-00	すずめっき	32 ~ 34 AWG		

### 適合電線(すずめっき軟銅線)

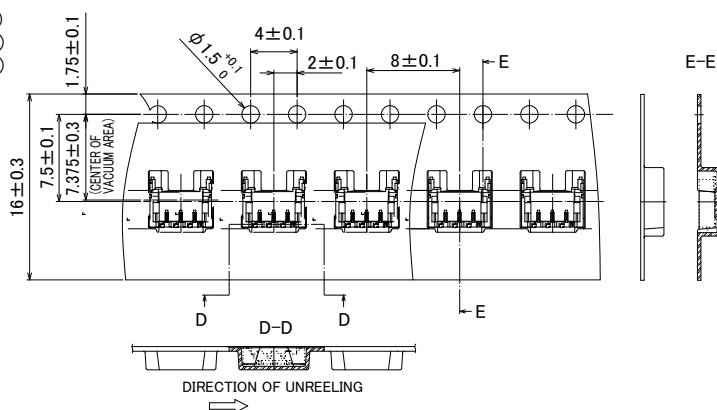
製品番号	導体サイズ (芯線構成)	被覆外形	推奨電線
DF57-2628SCF(41) DF57-2628SCFA(41)	26 AWG (7本 / $\phi$ 0.16mm)	$\phi$ 0.88mm 以下	UL3610
	28 AWG (7本 / $\phi$ 0.127mm)		UL1061
DF57-2830SCF DF57-2830SCFA	28 AWG (7本 / $\phi$ 0.127mm)	$\phi$ 0.5 ~ $\phi$ 0.63mm	UL1571 (細線)、 UL10584 (ETFE 電線)
	30 AWG (7本 / $\phi$ 0.102mm)		
DF57-3234SCF	32 AWG (7本 / $\phi$ 0.08mm)	$\phi$ 0.32 ~ $\phi$ 0.54mm	UL1571
	34 AWG (注 2)		-

(注 1) 上記以外の適合電線については、圧着条件表をご参照ください。圧着条件表は、製品番号のリンク先からご覧いただけます。  
(圧着条件表に記載が無い電線をご使用の際は弊社営業担当へご相談ください。)

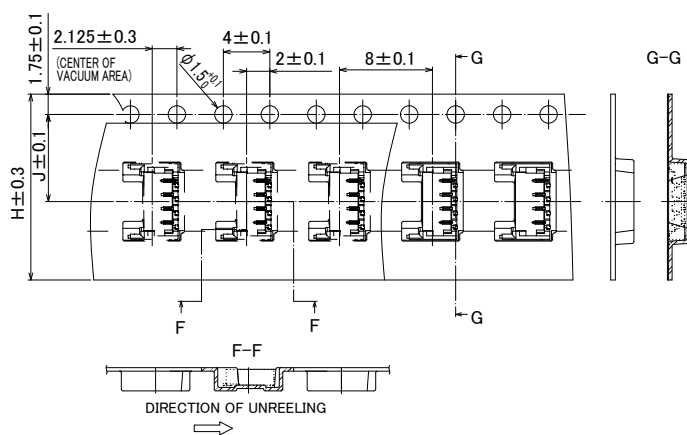
(注 2) 34 AWG をご使用の際は、弊社営業担当へご相談ください。

## 梱包図

- DF57H-2P-1.2V(##)
- DF57H-3P-1.2V(##)
- DF57H-2P-2.4V(##)



- DF57H-4P-1.2V(##)
- DF57H-5P-1.2V(##)
- DF57H-6P-1.2V(##)



単位: mm

製品番号	極数	H	J
DF57H-4P-1.2V(##)	4	16	7.5
DF57H-5P-1.2V(##)	5	16	7.5
DF57H-6P-1.2V(##)	6	24	11.5

## 適用圧着工具

種類	製品番号	HRS No.	適合圧着端子
アプリケーション	AP105-DF57-2628S	CL0901-4622-2-00	DF57-2628SCF(41) DF57-2628SCFA(41)
	AP105-DF57-2830S	CL0901-4618-5-00	DF57-2830SCF
	AP105-DF57-2830SA	CL0901-4645-0-00	DF57-2830SCFA
	AP105-DF57-3234S	CL0901-4629-1-00	DF57-3234SCF
プレス機本体	CM-105C	CL0901-0001-0-00	-
ハンドツール	HT305/DF57-2830HC (注2)	CL0902-4635-0-00	DF57-2830SCF
端子抜き工具	DF-C-PO(B)	CL0550-0179-2-00	DF57-####SCF(A)

- (注1) 圧着作業は、圧着品質基準書、圧着条件表に基づき実施をお願いします。  
 (注2) ハンドツールをご使用される場合、使用電線はUL1571 細線タイプ (28~30 AWG) に限ります。  
 (注3) 弊社指定の工具以外が原因で発生した問題につきましては、保証の対象外となります。  
 (注4) 弊社指定の工具を使用しない場合、歯形図面提供のご相談は弊社営業担当へお問い合わせください。

## 圧着時の注意事項

### 圧着加工を始める前に必要なもの

ハーネス作業を始める前に、以下の作業関係書類が必要となります。(●が必要書類)  
下記書類が揃っていない場合は、弊社営業担当にご要求ください。

書類名称	記載内容	自動機圧着	手動工具圧着	備考
① 圧着機本体取扱説明書	プレス本体の説明	●	—	プレス本体購入時に同梱されております。
② アプリケータースペア部品表	アプリケーター取付説明	●	—	アプリケーター購入時に同梱されております。
③ 圧着条件表	クリンプハイト 引張強度規格値	●	—	
④ 圧着品質基準書	圧着状態各種基準	●	—	
⑤ 手動圧着工具取り扱い説明書	クリンプハイト 引張強度規格値 その他点検項目	—	●	手動圧着工具購入時に同梱されております。
⑥ DF57 シリーズハーネス手順書	ハーネス手順	●	●	弊社ウェブサイトよりご参照ください。

### 工具

圧着加工する場合は、弊社指定の工具をご使用ください。

\*弊社指定工具以外の圧着加工品につきましては品質保証致しかねます。

\*圧着機・アプリケーターは取扱説明書を用意しています。作業を行う前には必ず取扱説明書を熟読の上、作業を実施ください。

### 適用電線

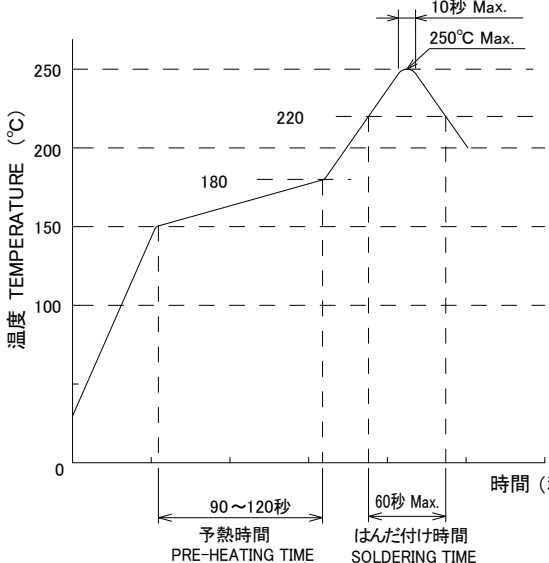
適合電線以外をご使用の際は、圧着条件表をご参照ください。圧着条件表は、製品番号のリンク先からご覧いただけます。  
(圧着条件表に記載が無い電線をご使用の際は弊社営業担当へご相談ください。)

#### 【注意事項】

- ・圧着コネクタに適用できる電線は、原則、すずめつき軟銅撚り線となります。
- ・単線、ポリエステル糸等が介在する電線およびすずコート線の圧着は避けてください。
- ・電線2本を一緒に圧着することは避けてください。
- ・同じ電線を使用してもすずめつき端子、金めつき端子でクリンプハイト(注)設定値が異なる場合があります。
- ・同じ計算断面積でも芯線構成の違いでクリンプハイト(注)設定値が異なる場合があります。

(注) クリンプハイトは圧着品質を決める重要な項目です。弊社ではクリンプハイトの最適値を精度よく設定する為に電線ごとに圧着試験を行い、最適値を設定しております。

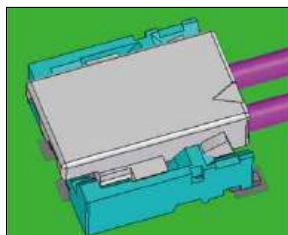
## 取り扱い留意点

<p>1. 推奨温度プロファイル (鉛フリー実装対応)</p>	 <p><b>【適用条件】</b></p> <ol style="list-style-type: none"> <li>1. ピーク温度 : 250°C Max.</li> <li>2. 加熱部 : 220°C以上、60秒以内</li> <li>3. 予熱部 : 150 ~ 180°C、90 ~ 120秒</li> <li>4. 回数 : 2回以内</li> </ol> <p>* 測定は端子リード部としています。 クリームはんだの種類、メーカー、基板サイズ、 その他の実装部材等の条件により異なる場合が ありますので、実装状態を十分ご確認の上 ご使用ください。 (注) この温度プロファイルは推奨値です。</p>
<p>2. 推奨手はんだ条件</p>	<p>はんだこて温度 350±10°C、はんだ時間 3秒以内</p>
<p>3. 推奨スクリーン厚さ、開口率 (パターン面積比)</p>	<p>厚さ 0.1mm、開口率 : 100%</p>
<p>4. 基板の反り</p>	<p>コネクタ両端部を基準とし、コネクタ中央部にて 0.02mm Max.</p>
<p>5. 洗浄条件</p>	<p>製品取説ガイドライン (基板対電線コネクタガイドライン) をご参照ください。 IPA 洗浄可。(洗浄により、挿抜感等が変わることが考えられますので、洗浄は推奨致しません。 その他の洗浄液をご使用の場合はご相談ください。)</p>
<p>6. 注意事項</p>	<ul style="list-style-type: none"> <li>■ 圧着ソケットへ圧着端子を挿入する際は、性能信頼性を維持する為、斜めに挿入しないでください。</li> <li>■ ハーネス時に於ける取り扱い上の注意事項は別途『DF57 シリーズハーネス手順書』および『圧着条件表』をご参照ください。</li> <li>■ 基板実装されていない状態での挿抜は、破損、端子の変形等の原因となりますので、ご注意ください。</li> <li>■ 電線を持つての抜去は、破損の原因となりますので、ご注意ください。</li> <li>■ 手はんだの際は、コネクタのフラックス上がりの原因となるフラックスの塗布は行わないでください。</li> <li>■ 本製品は製造ロットにより、成形品の色相に多少の違いを生じる場合がありますが、製品性能には影響ありません。また、モールド樹脂に黒点等が発生する場合がございますが、品質には問題ありません。</li> </ul>
<p>7. 取り扱い事項</p>	<p>本製品を取り扱う際は下記の資料を参照願います。資料は製品番号のリンク先からご覧いただけます。</p> <ul style="list-style-type: none"> <li>■ 圧着品質基準書</li> <li>■ ハーネス手順書</li> <li>■ 製品取説ガイドライン (挿抜手順書)</li> <li>■ 製品取説ガイドライン (圧着端子抜き工具手順書)</li> <li>■ 製品取説ガイドライン (基板対電線コネクタガイドライン)</li> </ul>

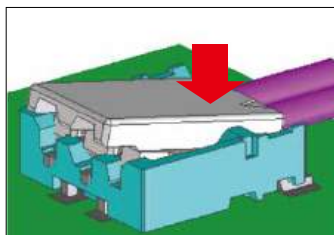
## 操作についてのご注意

## 【かん合操作】

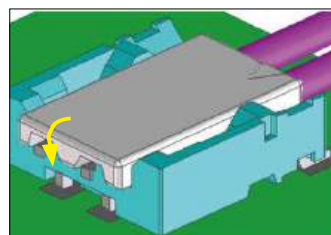
①外形を合わせて位置決めする



②ケーブル側を挿入

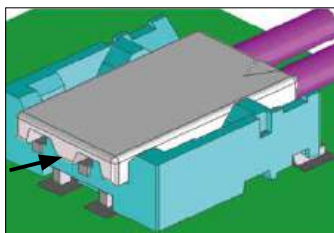


③接点部側を押す

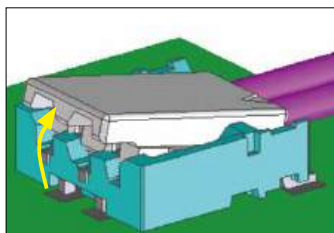


## 【抜去操作】

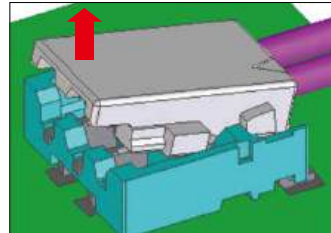
①レバーを引っ掛ける



②引き上げて簡易ロックを解除



③強化ロックも外れ、抜去完了



## ご検討にあたって

本カタログに記載の仕様は参考値となります。

ご採用の検討や注文に際しては、あらかじめ、「図面」・「製品規格表」の確認をお願いいたします。  
ケーブルとの組み合わせで使用するコネクタにつきましては、必ず適合ケーブルをご使用ください。  
適合外ケーブルをご検討の場合は、弊社販売窓口までお問い合わせください。

弊社指定の工具以外による結線加工については保証の対象外となります。

下記の用途へのご使用を検討される場合、必ず弊社販売窓口までご相談ください。

条件によって保証可否を検討させていただきます。

(自動車車載、医療機器、公共インフラ、航空宇宙/ 防衛等の極めて高い信頼性を要求される機器)

HIROSE

HRS

ヒロセ電機株式会社

営業本部: 神奈川県横浜市都筑区中川中央2丁目6番3号  
<https://www.hirose.com>